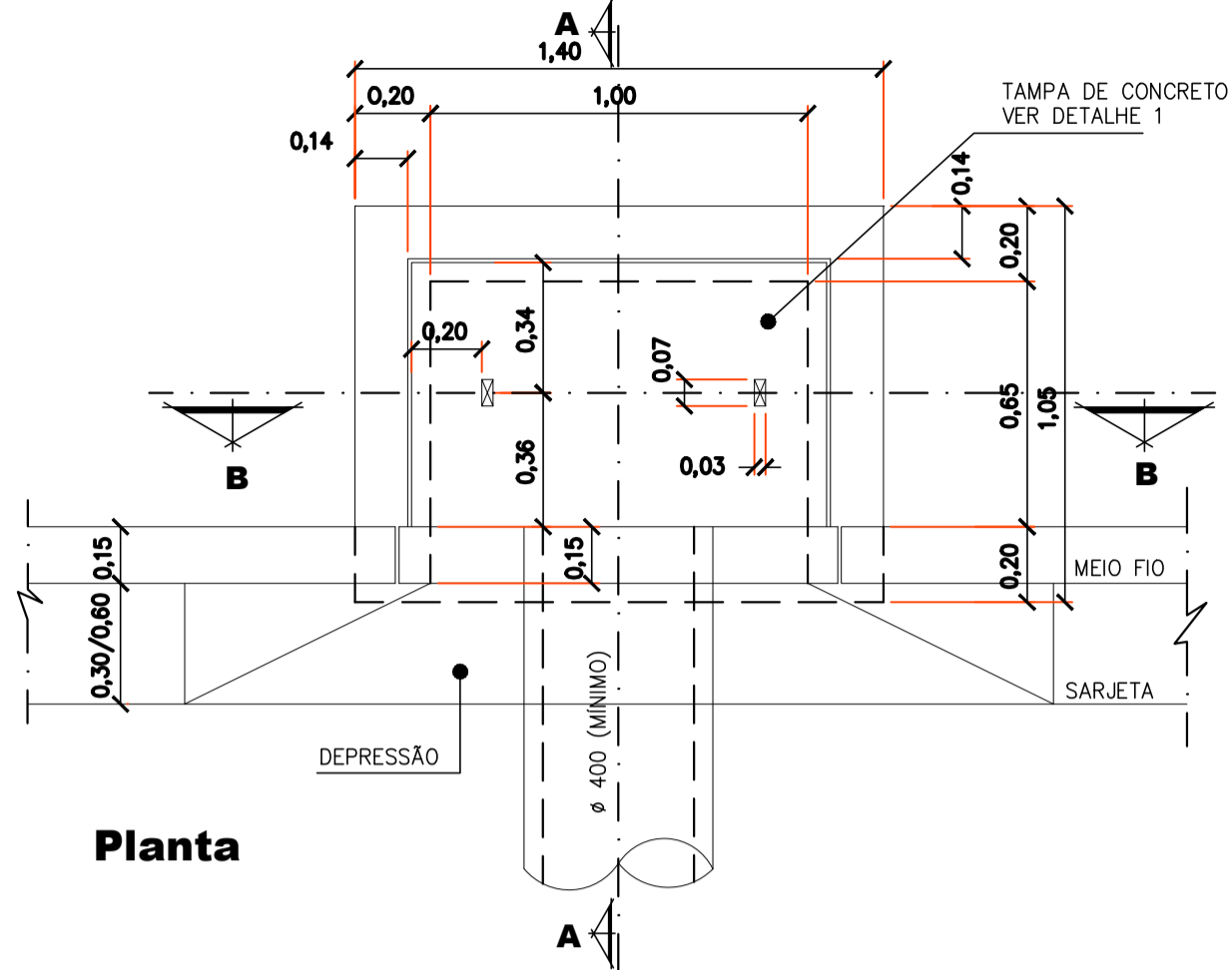
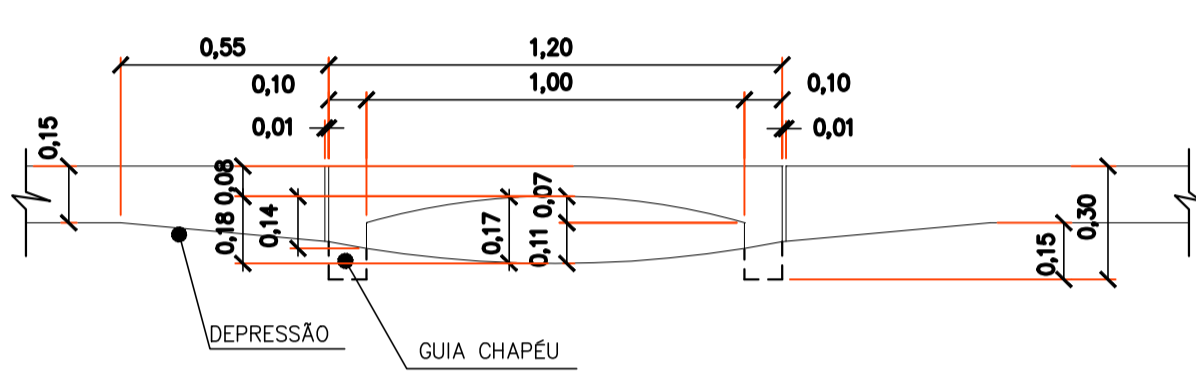


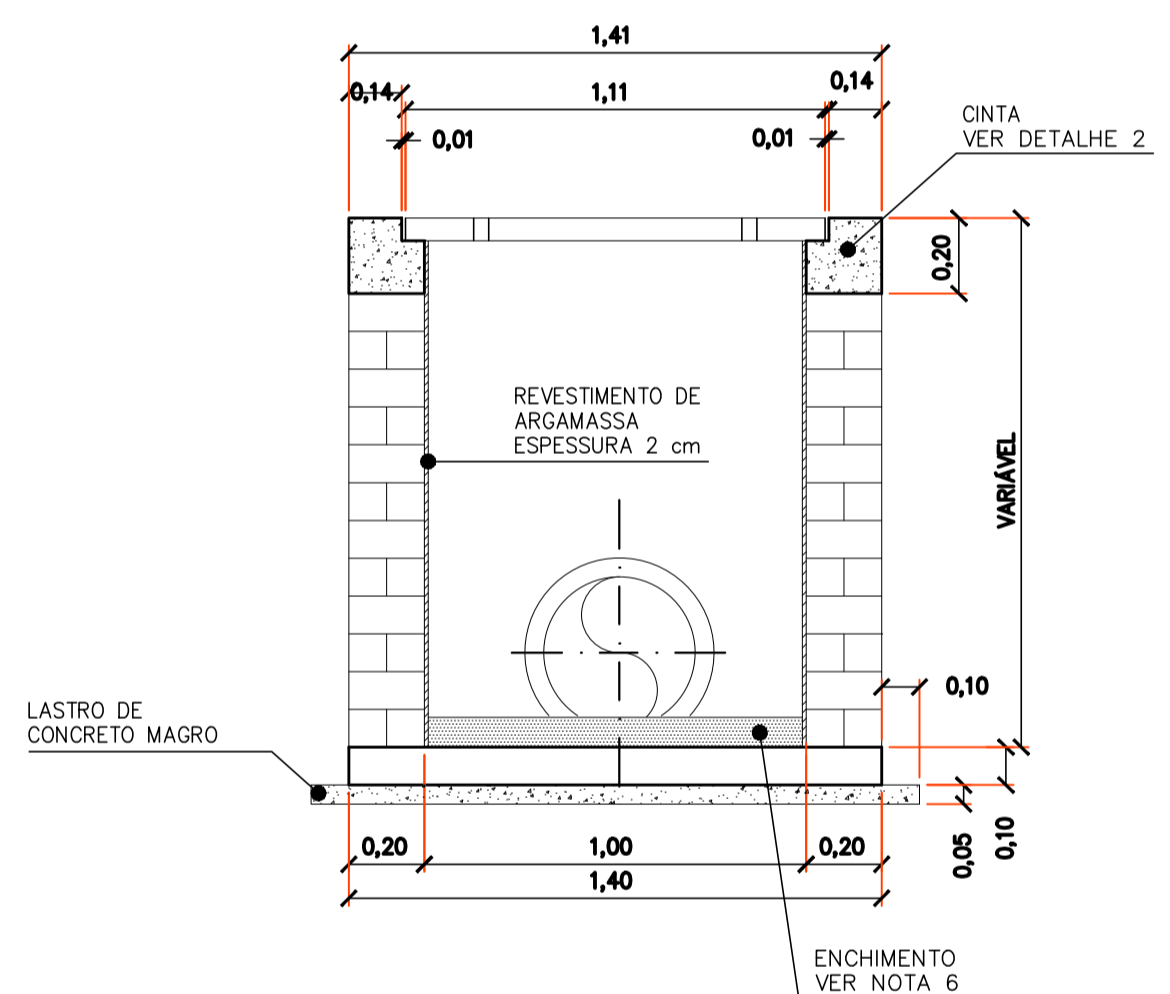
BOCA DE LOBO SIMPLES - BLS



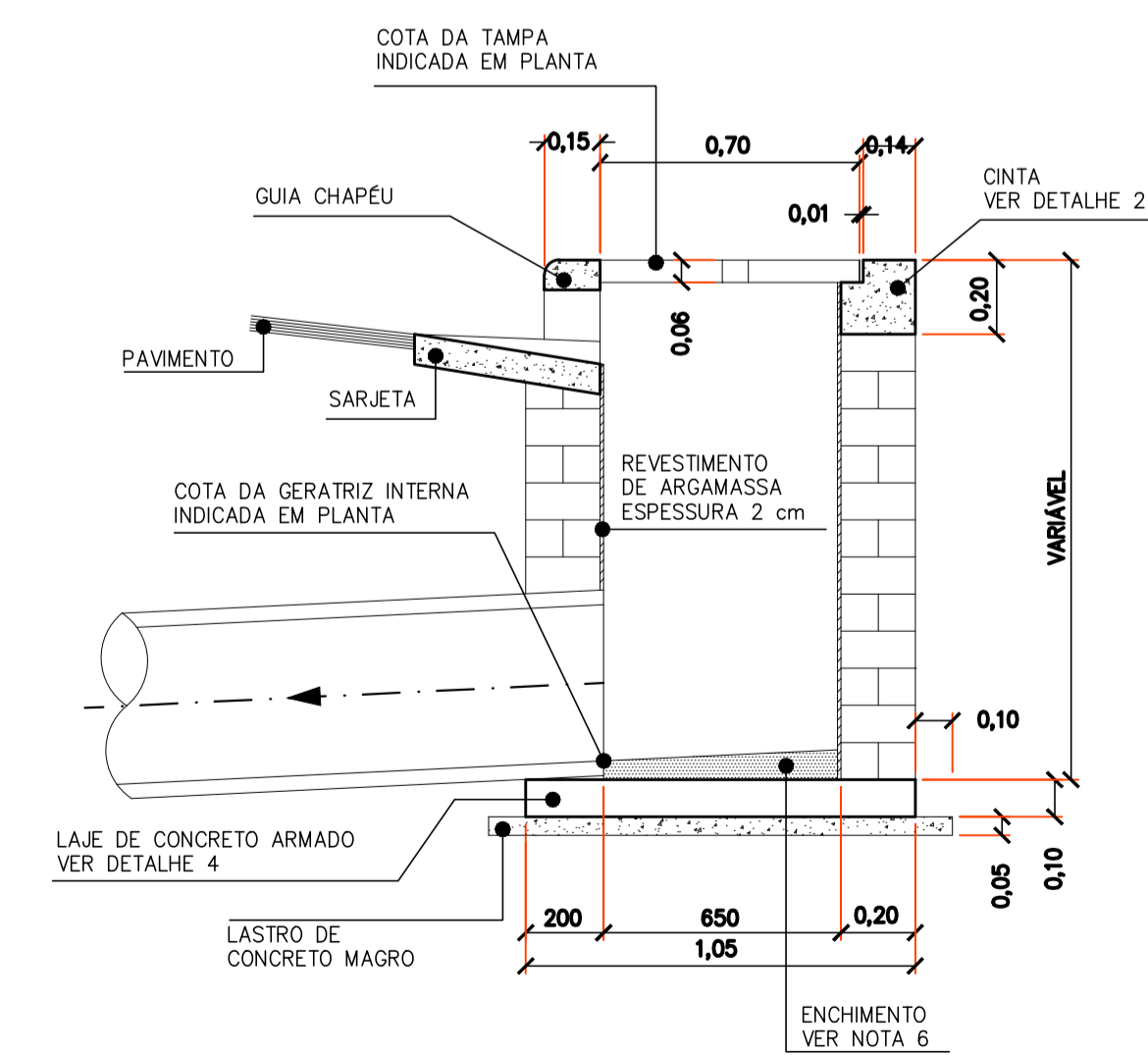
Planta



Vista de Frente

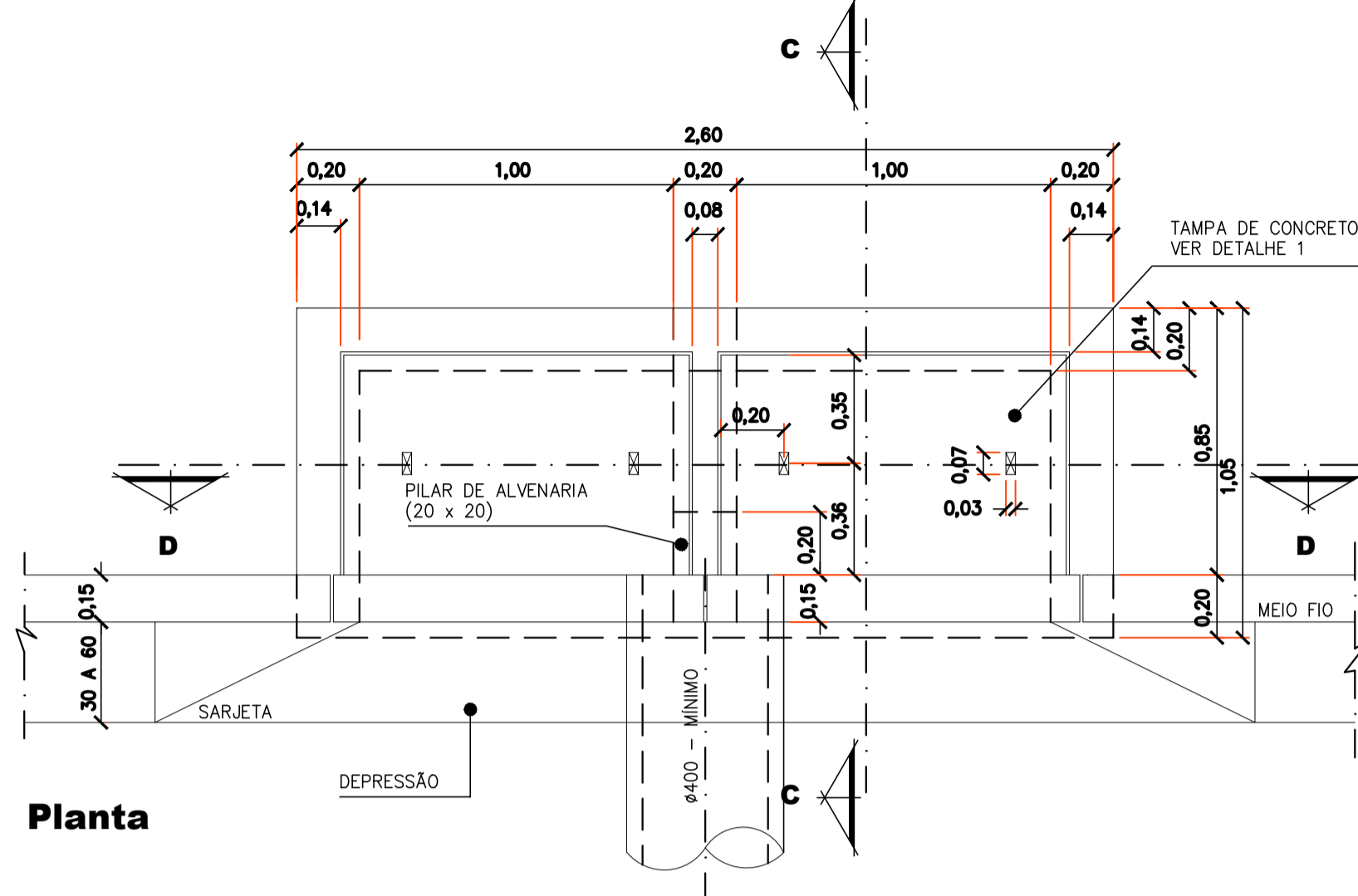


Corte BB

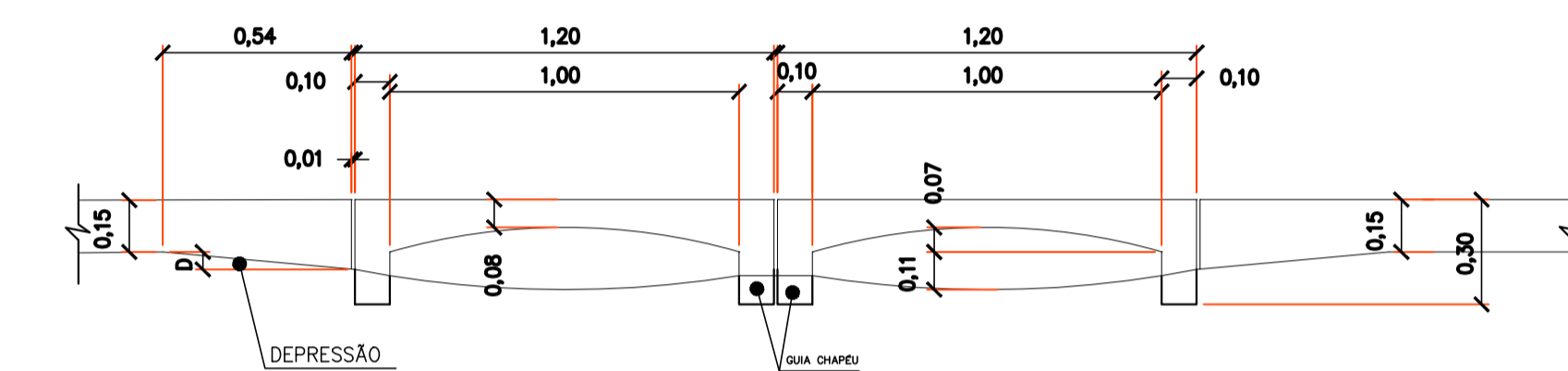


Corte AA

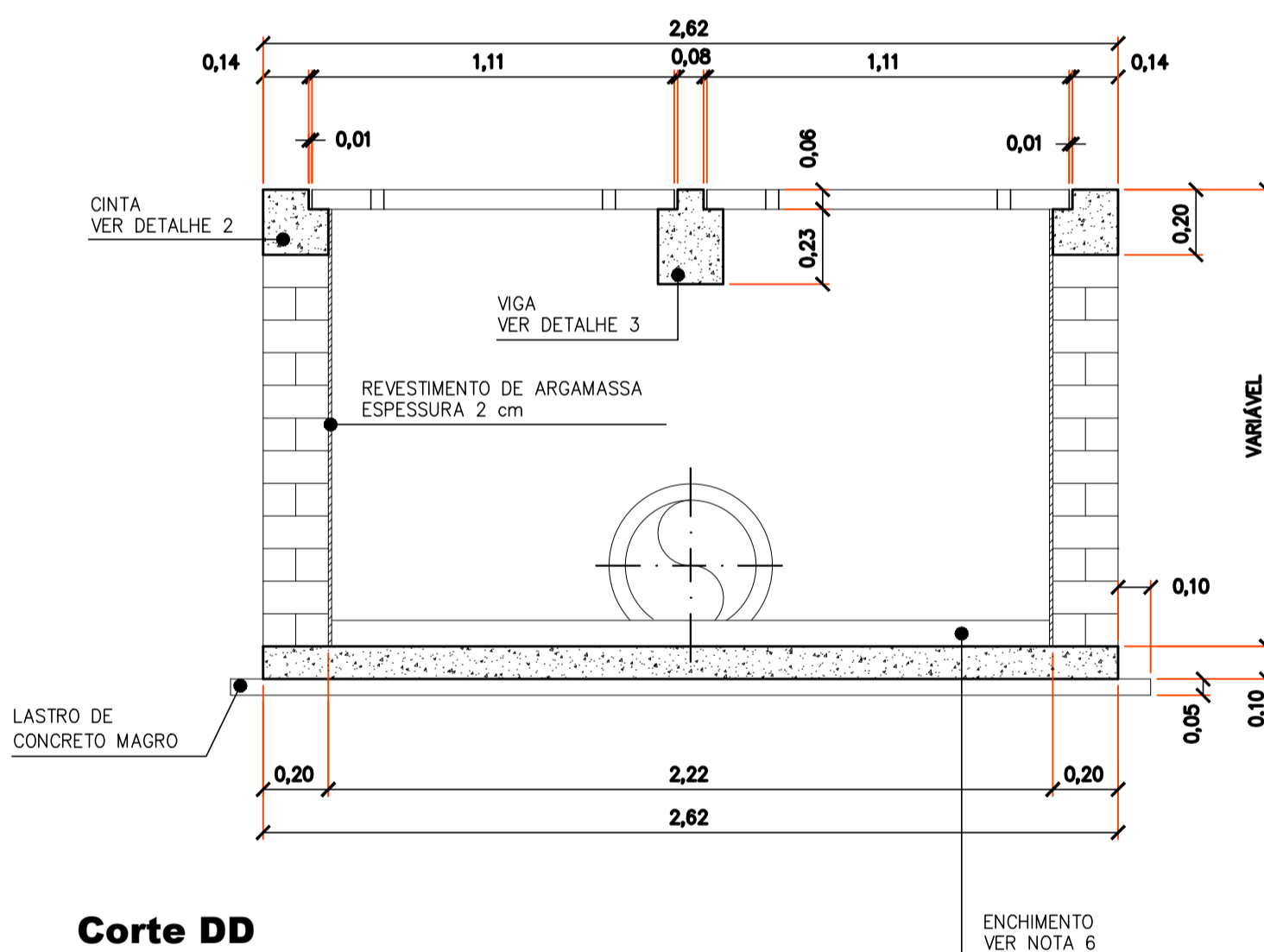
BOCA DE LOBO DUPLA - BLD



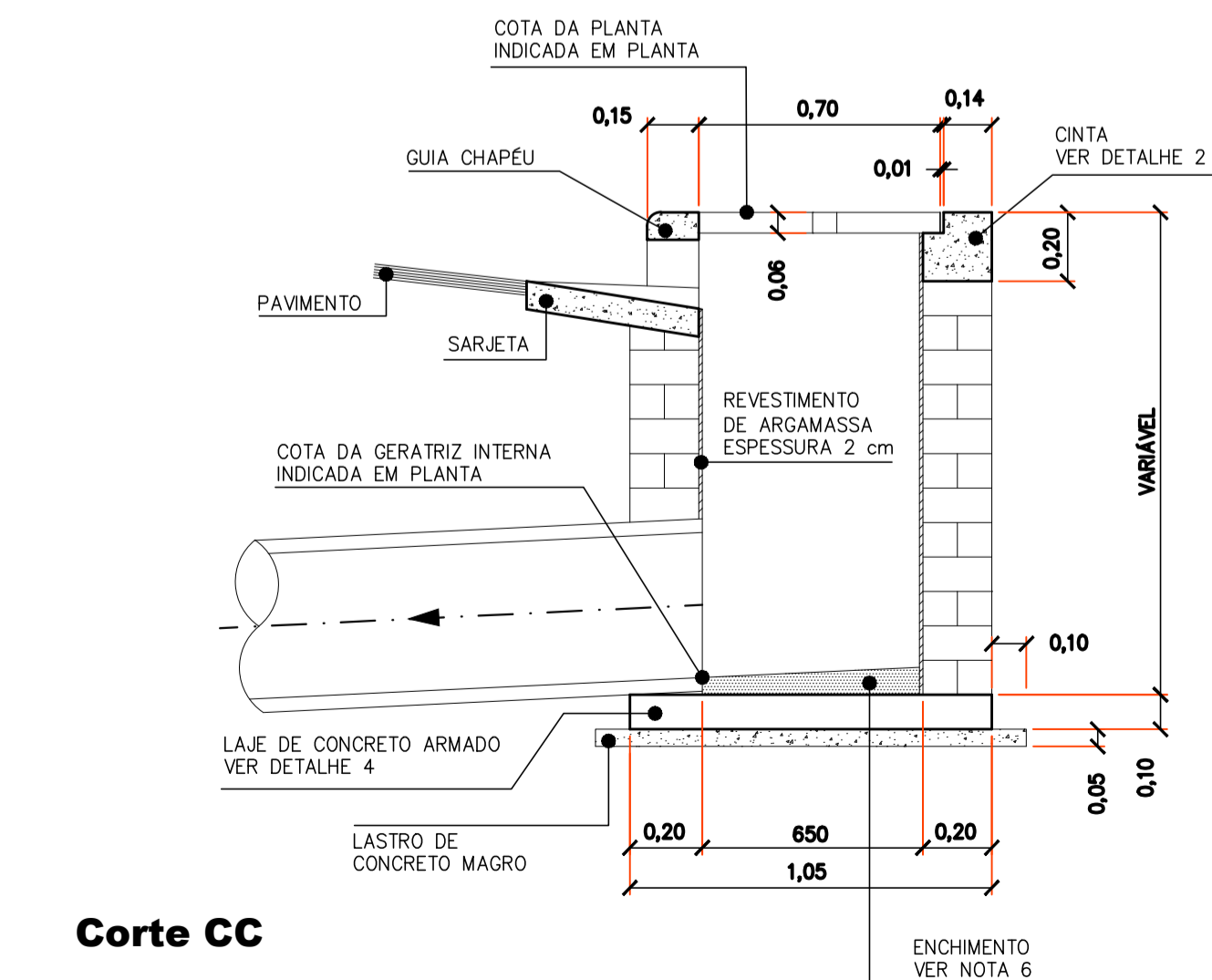
Planta



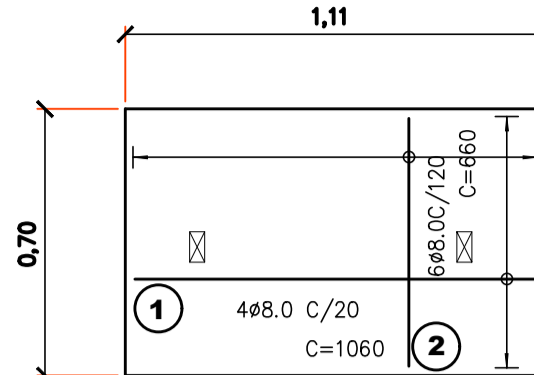
Vista de Frente



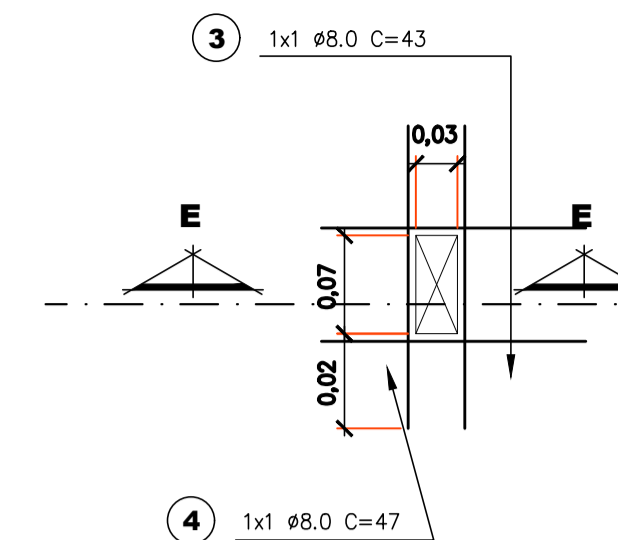
Corte DD



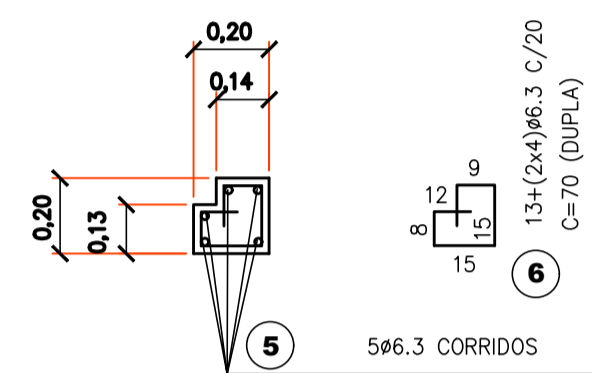
Corte CC



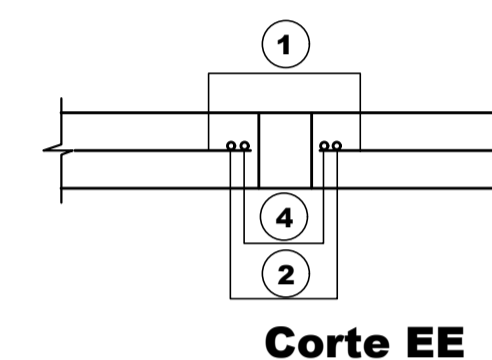
Detalhe 1
Armadura da tampa



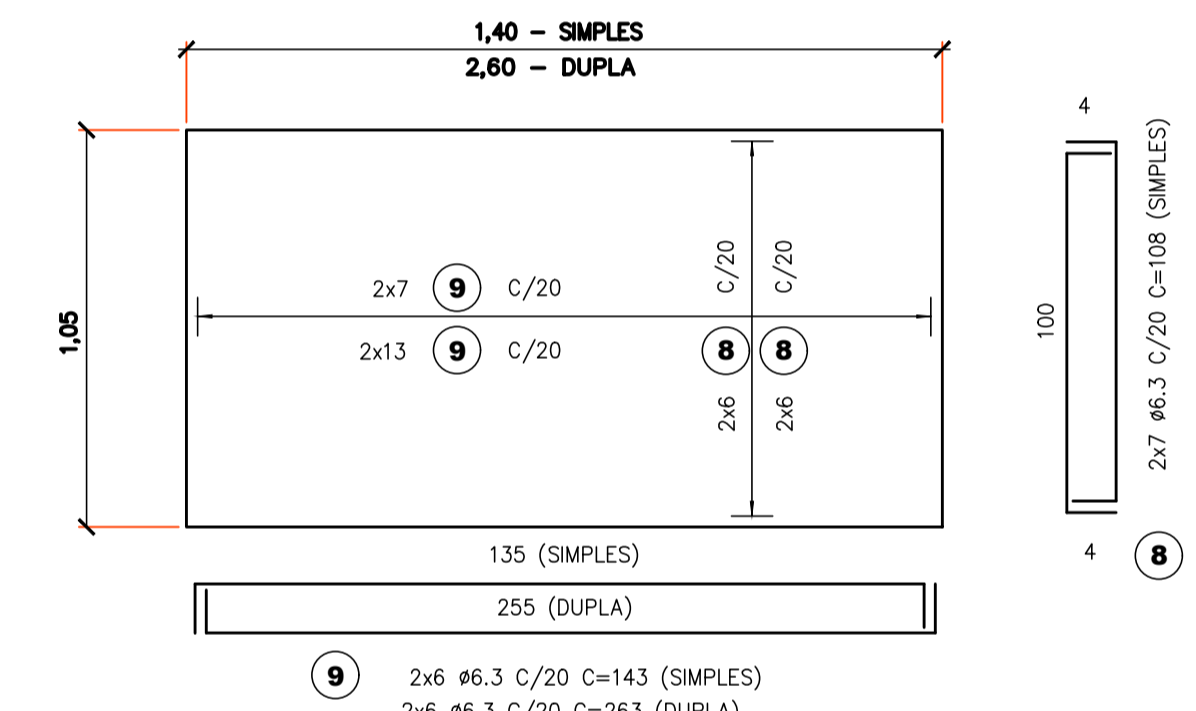
Reforço nos furos



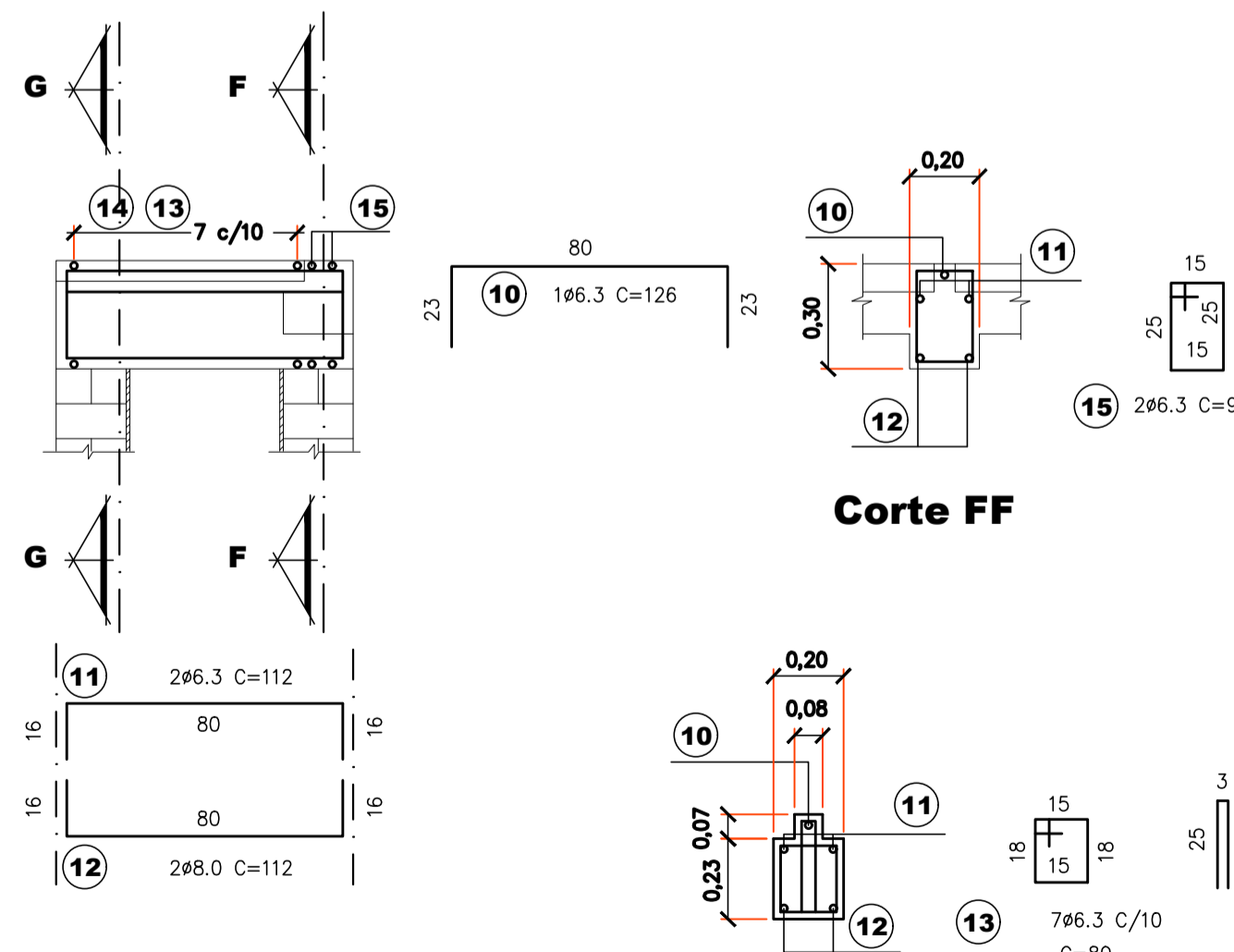
Detalhe 2
Armadura da cinta



Corte EE



Detalhe 4
Armadura da laje do fundo



Detalhe 3
Armadura da viga da tampa

Corte GG

LISTA DE FERROS BOCA DE LOBO - DUPLA				
N	Ø	QUANT.	COMPRIMENTOS (cm)	
			UNITÁRIO	TOTAL
1	8.0	8	106	848
2	8.0	12	66	792
3	8.0	8	43	344
4	8.0	8	47	376
5	6.3	5	COR.	2150
6	6.3	21	70	1470
7	-	-	-	-
8	6.3	26	108	2808
9	6.3	12	263	3156
10	6.3	1	126	126
11	6.3	2	112	224
12	8.0	2	112	224
13	6.3	7	80	560
14	6.3	7	53	371
15	6.3	2	95	190
RESUMO DE AÇO BOCA DE LOBO - DUPLA				
Ø	kg/m	COMPR. (m)	PESO (kg)	
6.3	0.25	110.55	28	
8.0	0.40	25.84	10	
PESO TOTAL			38	

LISTA DE FERROS BOCA DE LOBO - SIMPLES				
N	Ø	QUANT.	COMPRIMENTOS (cm)	
			UNITÁRIO	TOTAL
1	8.0	4	106	424
2	8.0	6	66	396
3	8.0	4	43	172
4	8.0	4	47	188
5	6.3	5	COR.	1550
6	6.3	15	70	1050
7	6.3	12	143	1716
8	6.3	14	108	1512
RESUMO DE AÇO BOCA DE LOBO - SIMPLES				
Ø	kg/m	COMPR. (m)	PESO (kg)	
6.3	0.25	58.28	15	
8.0	0.40	11.80	5	
PESO TOTAL			20	

Notas:

- DIMENSÕES EM METROS, EXCETO ONDE INDICADO
- CONCRETO ESTRUTURAL - fck > 15MPa
- CONCRETO MAGRO - fck > 8MPa
- ACO CA - 50A
- RECOBRIMENTO = 2,5cm
- REVESTIMENTO INTERNO E ENCHIMENTO DO FUNDO DA BOCA DE LOBO COM ARGAMASSA DE CIMENTO E AREIA TRAÇO 1 : 3
- DIÂMETRO MÍNIMO DOS TUBOS DE CONCRETO 400mm
- O RECOBRIMENTO MÍNIMO DO TUBO DE CONCRETO SOB O PAVIMENTO SERÁ DE 70cm
- TUBOS AFLUENTES E EFLUENTES PODERÃO SER LIGADOS A QUALQUER UMA DAS FACES DA BOCA DE LOBO, BEM COMO TER DIREÇÕES VARIÁVEIS CONFORME AS NECESSIDADES

CLIENTE	PREFEITURA MUNICIPAL DE CABRÁLIA PAULISTA	LOCAL	CABRÁLIA PTA-SP
PROJETO	PROJETO DE GALERIA DE ÁGUAS PLUVIAS - FEHIDRO 2021	ESC.	INDICADAS
TRECHOS	EXECUÇÃO DOS TRECHOS 1-1 A 1-8	REV.	
TÍTULO	DETALHAMENTO BOCAS DE LOBO	FOLHA	03/03



Vicente Luis Ribas de Abreu
ENG. CIVIL
CREA: 50609904367

Odemir Ortiz de Camargo
PREFEITO MUNICIPAL