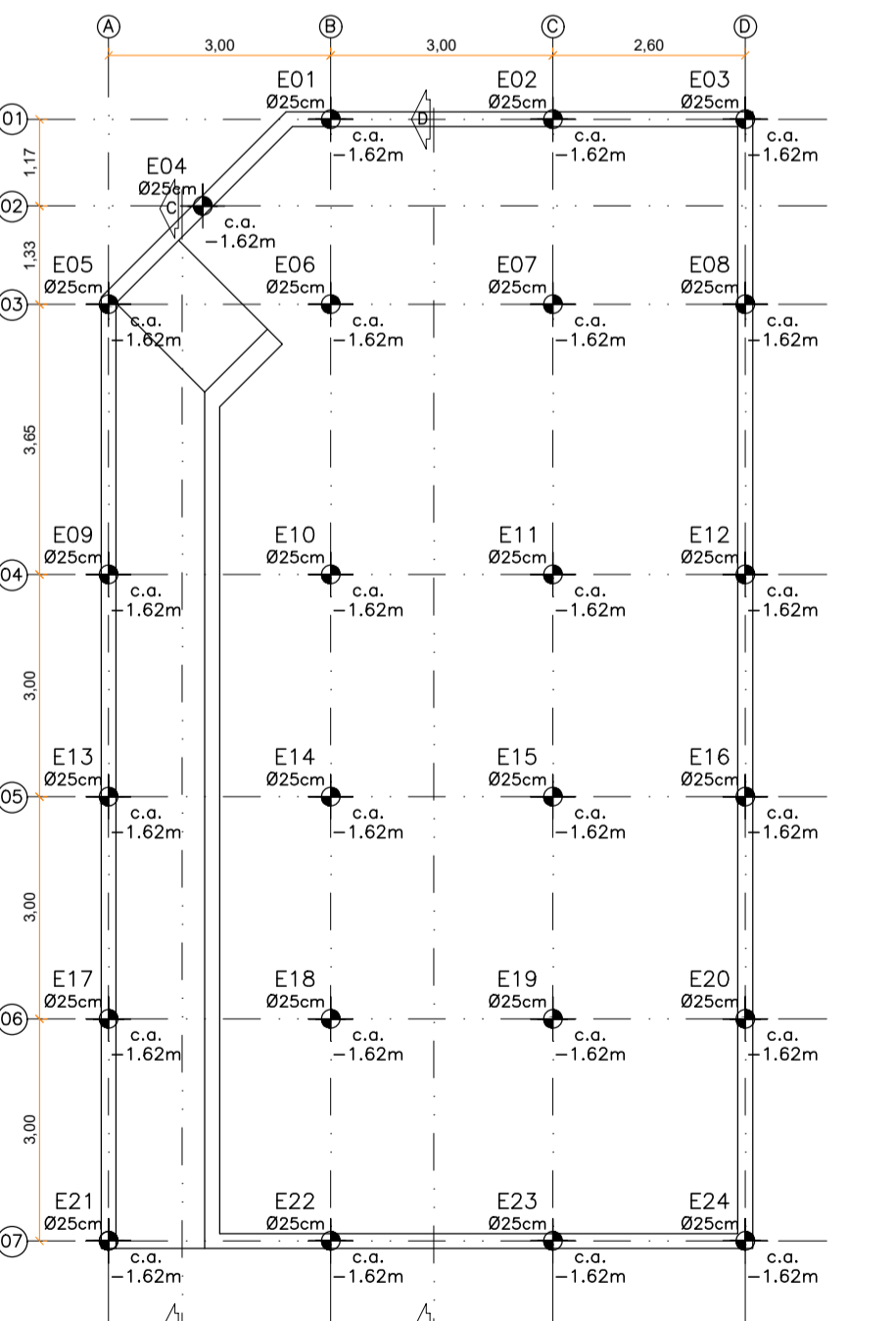
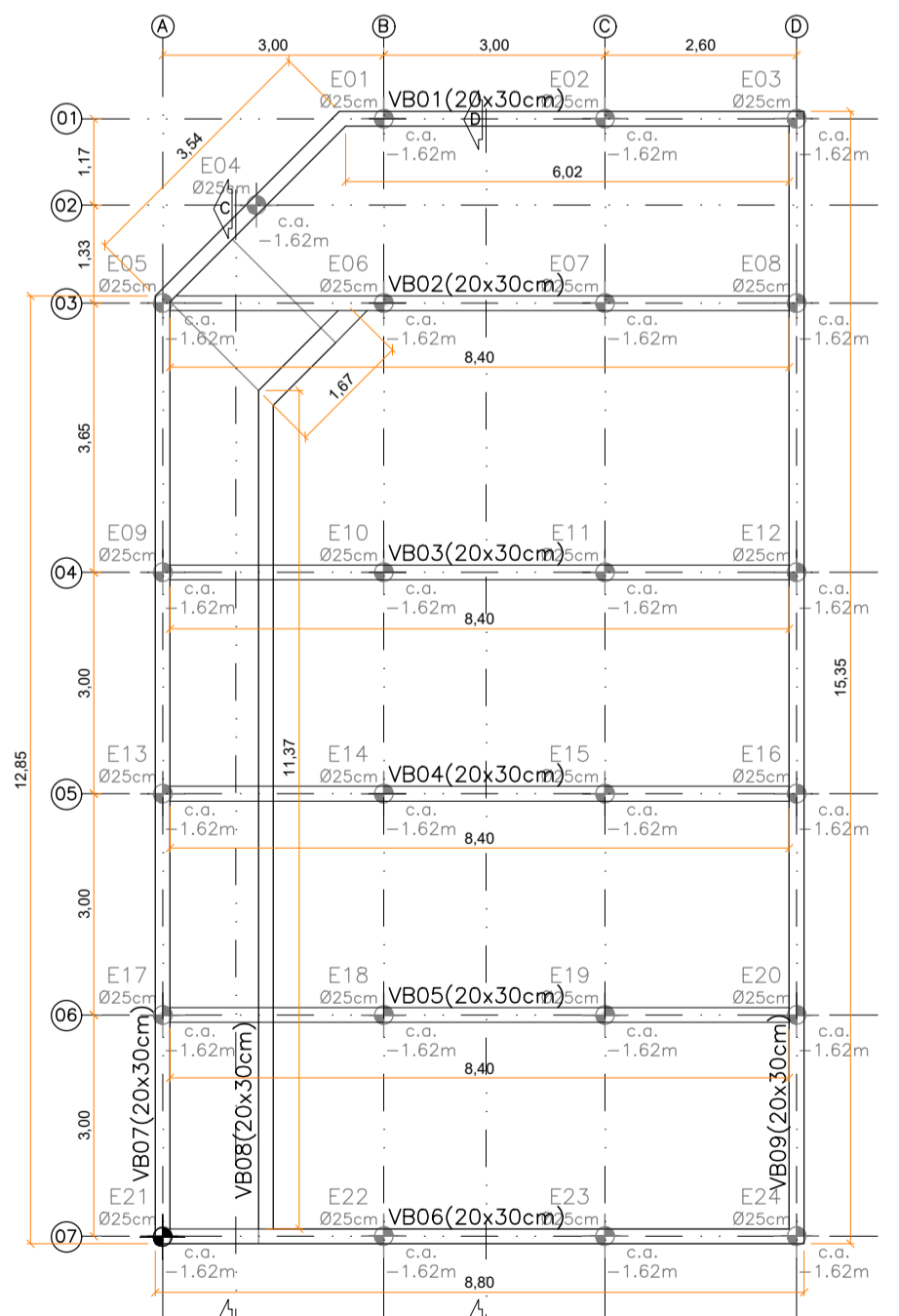


PLANTA DE LOCAÇÃO
esc: 1:100 unidades em metros

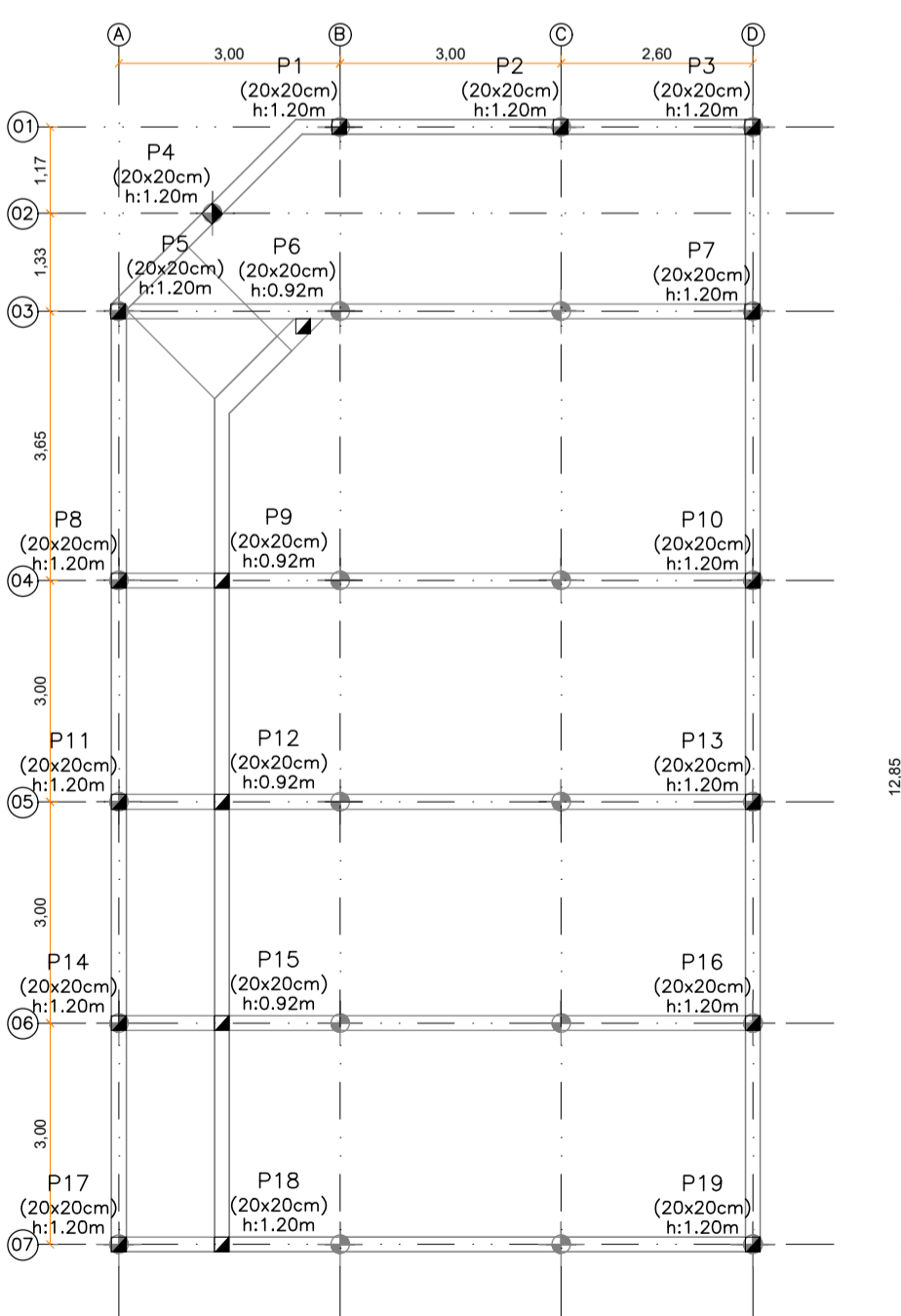
| ID | TIPO | DIMENSÕES (m) | | | MATERIAL | ABERTURA |
|----|-------|---------------|----------|-----------|----------|----------|
| | | LARGURA | ALTEZURA | PERÍMETRO | | |
| P1 | PORTA | 2,00 | 2,13 | 4,26 | VERDO | ABRIR |
| P2 | PORTA | 2,00 | 2,13 | 4,26 | FERRÃO | CORRER |
| P3 | PORTA | 1,00 | 2,13 | 2,13 | FERRÃO | ABRIR |
| P4 | PORTA | 0,80 | 1,90 | 1,90 | FERRÃO | ABRIR |
| P5 | PORTA | 0,80 | 2,13 | 1,76 | FERRÃO | ABRIR |
| P6 | PORTA | 0,80 | 1,90 | 1,90 | FERRÃO | ABRIR |
| P7 | PORTA | 2,00 | 1,60 | 3,60 | VERDO | PROJ |
| P8 | PORTA | 2,00 | 1,60 | 3,60 | VERDO | CORRER |
| P9 | PORTA | 1,00 | 2,00 | 3,00 | VERDO | ABRIR |



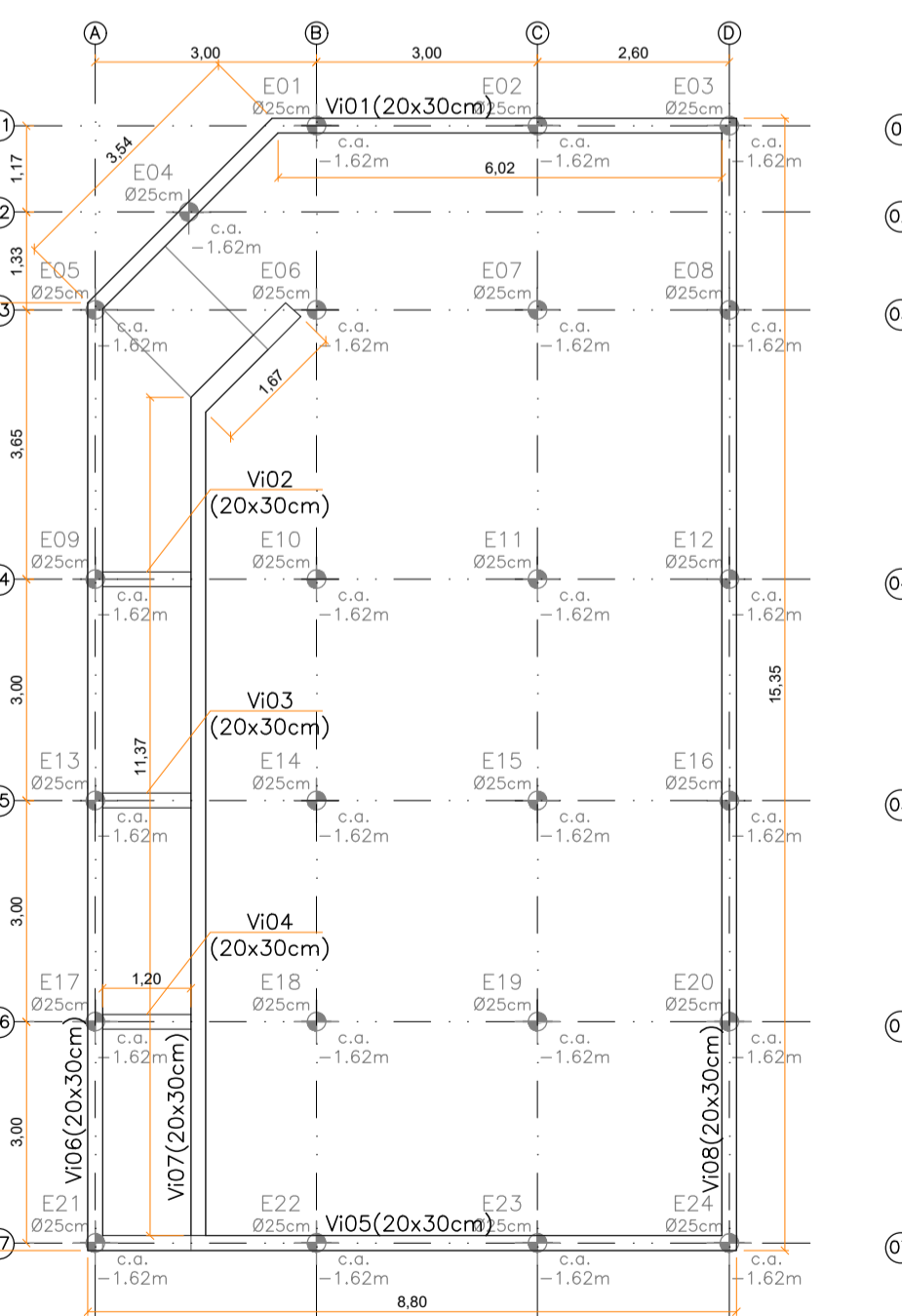
PLANTA DE LOCAÇÃO DAS ESTACAS
esc: 1:100 unidades em metros



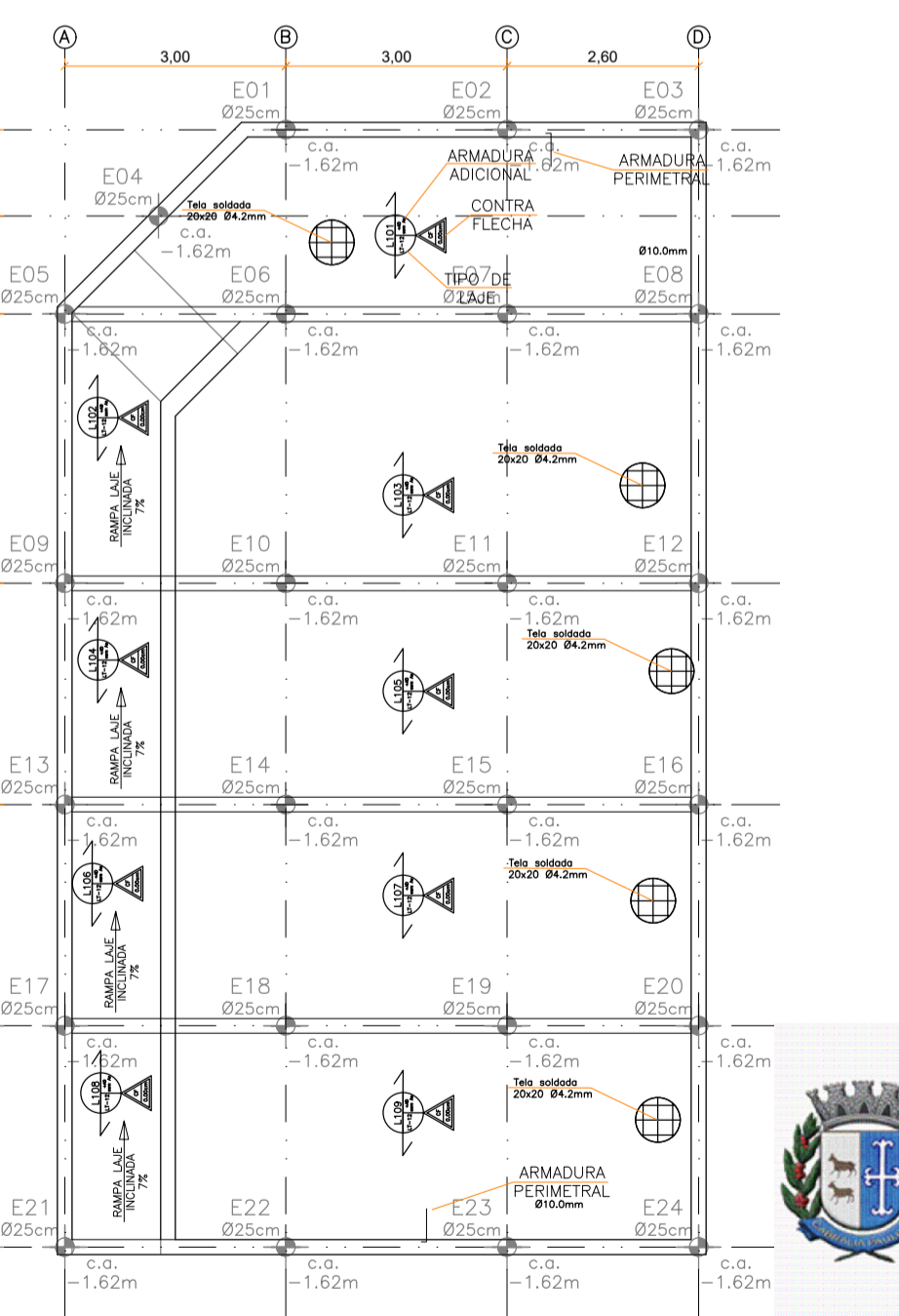
PLANTA DE LOCAÇÃO DAS VIGAS BALDRAME
esc: 1:100 unidades em metros



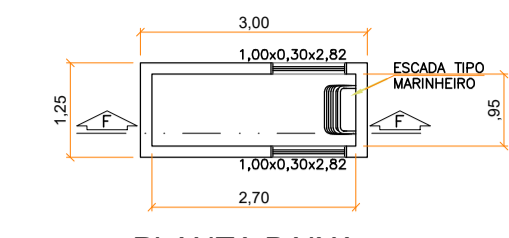
PLANTA DE LOCAÇÃO DOS PILARES
esc: 1:100 unidades em metros



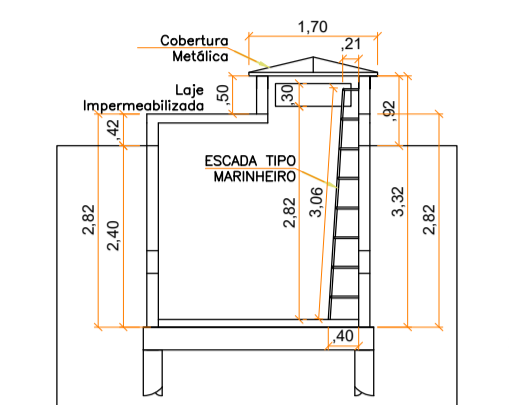
PLANTA DE LOCAÇÃO DAS VIGAS INTERMEDIÁRIAS
esc: 1:100 unidades em metros



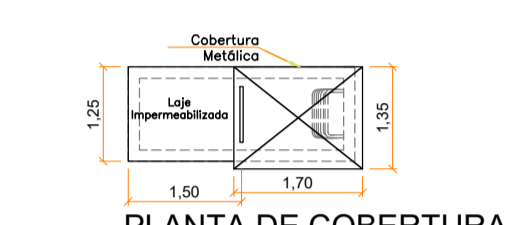
PLANTA DE LOCAÇÃO DAS LAJES
esc: 1:100 unidades em metros



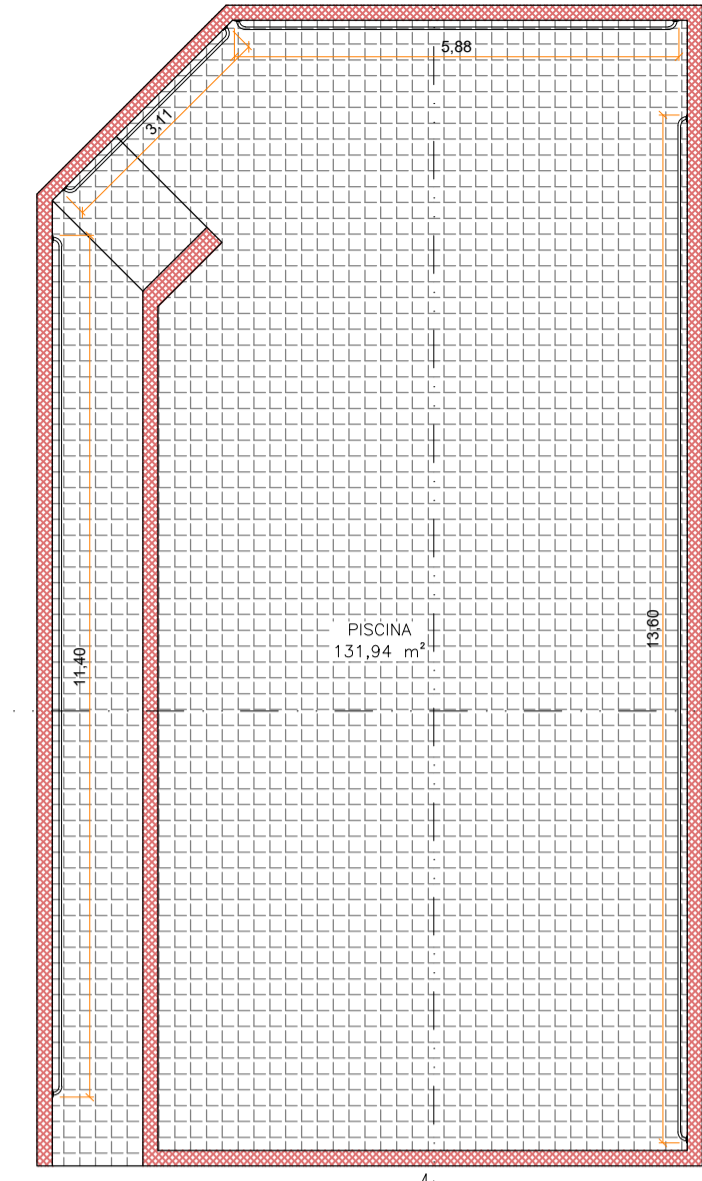
PLANTA BAIXA CASA DE MÁQUINAS
esc: 1:100 unidades em metros



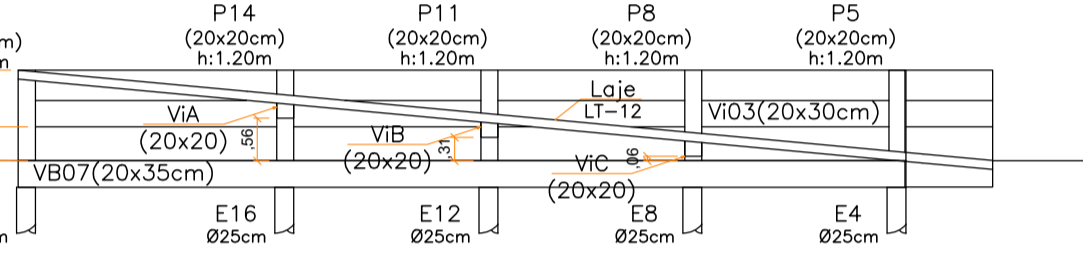
CORTE FF CASA DE MÁQUINAS
esc: 1:100 unidades em metros



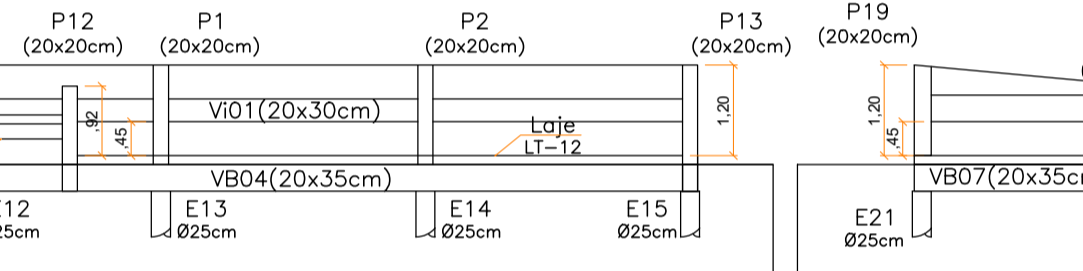
PLANTA DE COBERTURA CASA DE MÁQUINAS
esc: 1:100 unidades em metros



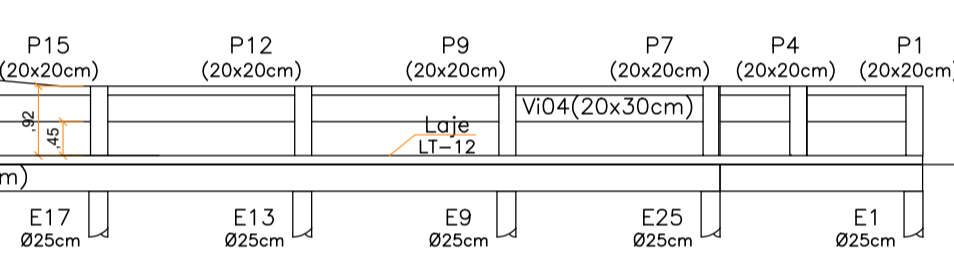
PLANTA BAIXA
esc: 1:100 unidades em metros



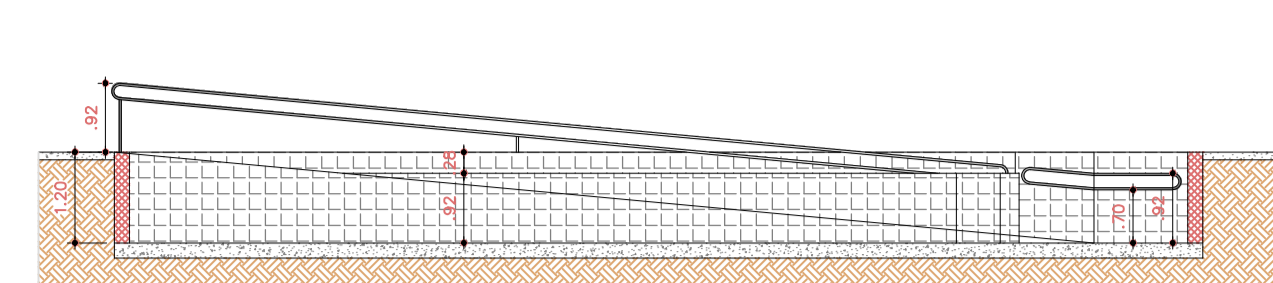
CORTE CC
esc: 1:100 unidades em metros



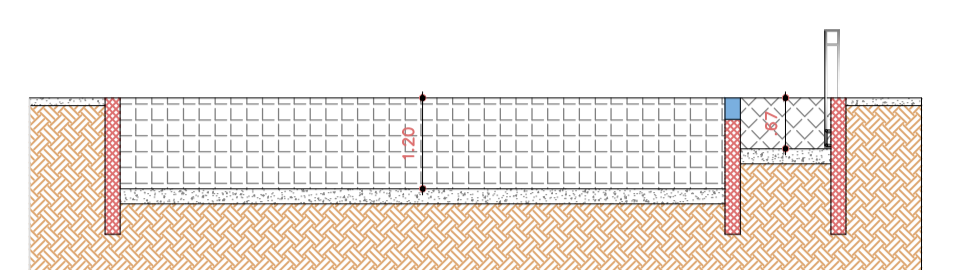
CORTE EE
esc: 1:100 unidades em metros



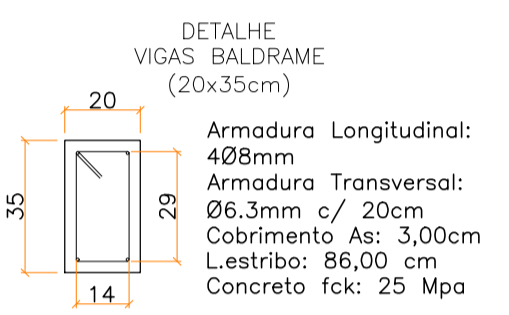
CORTE DD
esc: 1:100 unidades em metros



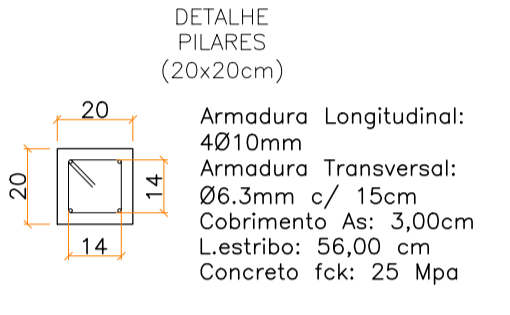
CORTE AA
esc: 1:100 unidades em metros



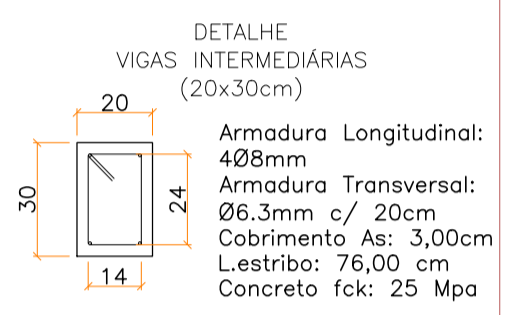
CORTE BB
esc: 1:100 unidades em metros



DETALHE Vigas Baldrame
esc: 1:20 unidades em centímetros



DETALHE Pilares
esc: 1:20 unidades em centímetros



DETALHE Vigas Intermediárias
esc: 1:20 unidades em centímetros

PREFEITURA MUNICIPAL DE CABRÁLIA PAULISTA
CNPJ: 46.137.469/0001-78
Rua Joaquim dos Santos Campones, 661 - Fone (14) 3285-1244
CEP: 17480-000 / Cabralia Paulista - SP.

PLANTA DE LOCALIZAÇÃO

OBRA: AMPLIAÇÃO DO CENTRO DE CONVIVÊNCIA DO IDOSO
LOCAL: CENTRO DE CONVIVÊNCIA DO IDOSO - CCI
ENDEREÇO: AVENIDA MÁRIO AMARAL GURGEL, 800, CENTRO, CABRÁLIA PAULISTA/SP
RESPONSÁVELS: ODILMIL ORTIZ DE CAMARGO, VAGNER ALEXANDRE DE MAGALHÃES