



PREFEITURA MUNICIPAL DE CABRÁLIA PAULISTA
CNPJ: 46.137.469/0001-78

Rua Joaquim dos Santos Camponez, nº 661 Centro - Cep: 17480-013

Fone (14) 3285-1244

e-mail: gabinete@cabralia.sp.gov.br



PREGÃO ELETRÔNICO Nº 14/2025

PROCESSO Nº 48/2025

CONTRATANTE: PREFEITURA MUNICIPAL DE CABRÁLIA
PAULISTA

OBJETO

CONSTRUÇÃO DE UMA QUADRA DE VÔLEI DE AREIA + CALÇADA
NO ENTORNO

DATA DA SESSÃO PÚBLICA

Dia 17/04/2025 às 09:00 (horário de Brasília)

LOCAL: SCPI PORTAL DE COMPRAS

(<http://186.224.14.206:5656/comprasedital>)

Critério de Julgamento:

Menor Preço Global

Modo de disputa:

Aberto

PREFERÊNCIA ME/EPP/EQUIPARADAS

SIM



PREFEITURA MUNICIPAL DE CABRÁLIA PAULISTA
CNPJ: 46.137.469/0001-78

Rua Joaquim dos Santos Camponez, nº 661 Centro - Cep: 17480-013

Fone (14) 3285-1244

e-mail: gabinete@cabralia.sp.gov.br



EDITAL

PREFEITURA MUNICIPAL DE CABRÁLIA PAULISTA

Pregão Eletrônico Nº 14/2025

Processo Administrativo Nº 48/2025

RECEBIMENTO DAS PROPOSTAS: Das 16:00 horas do dia 04/04/2025 às 09:00 horas do dia 17/04/2025.

ABERTURA DA PLATAFORMA E ANÁLISE DAS PROPOSTAS: às 09:00 horas do dia 17/04/2025.

INÍCIO DA SESSÃO DE DISPUTA DE PREÇOS: às 09:30 horas do dia 17/04/2025.

REFERÊNCIA DE TEMPO: HORÁRIO DE BRASÍLIA (DF).

LOCAL: SCPI PORTAL DE COMPRAS (<http://186.224.14.206:5656/comprasedital>)

Torna-se público que a Prefeitura Municipal de Cabralia Paulista, por meio da Comissão de Licitação, nomeados através da Portaria nº 95, sediada na Rua Joaquim dos Santos Camponêz, nº 661, Centro, CEP: 17480-013, Cabralia Paulista, Estado de São Paulo, realizará licitação, na modalidade PREGÃO, na forma ELETRÔNICA, nos termos da Lei nº 14.133, de 1º de abril de 2021, do Decreto nº 11.462, de 31 de março de 2023, e demais legislação aplicável e, ainda, de acordo com as condições estabelecidas neste Edital.

1 DO OBJETO

- 1.1 O objeto da presente licitação é a **CONSTRUÇÃO DE UMA QUADRA DE VÔLEI DE AREIA + CALÇADA NO ENTORNO**, conforme condições, quantidades e exigências estabelecidas neste Edital e seus anexos.
- 1.2 A licitação será dividida em um único item, conforme tabela constante do Termo de Referência.
- 1.3 O valor total estimado previsto para prestação do serviço de construção de quadra de vôlei mais calçada no entorno é de aproximadamente **R\$ 201.465,52 (duzentos e um mil, quatrocentos e sessenta e cinco reais e cinquenta e dois centavos)**, sendo R\$ 100.000,00 (cem mil reais) repassados pelo Governo Federal e R\$ 101.465,52 (cento e um mil, quatrocentos e sessenta e cinco reais e cinquenta e dois centavos) repassados por contrapartida do Município), conforme planilha orçamentária.

2 DO CONTRATO

2.1. As regras referentes aos órgãos gerenciador e participantes, bem como a eventuais adesões são as que constam da minuta do contrato.

2.2. A presente licitação tem como critério de julgamento o **MENOR PREÇO GLOBAL**, em consonância com a legislação do preâmbulo deste Edital.



PREFEITURA MUNICIPAL DE CABRÁLIA PAULISTA
CNPJ: 46.137.469/0001-78

Rua Joaquim dos Santos Camponez, nº 661 Centro - Cep: 17480-013

Fone (14) 3285-1244

e-mail: gabinete@cabralia.sp.gov.br



3 DA REPRESENTAÇÃO E DO CREDENCIAMENTO

3.1 Para participar deste Pregão, o licitante deverá se credenciar no Sistema de PREGÃO ELETRÔNICO através do site (<http://186.224.14.206:5656/comprasedital>).

3.2 O CREDENCIAMENTO DAR-SE-Á PELA ATRIBUIÇÃO DE CHAVE DE IDENTIFICAÇÃO E DE SENHA, PESSOAL E INTRANSFERÍVEL, PARA ACESSO AO SISTEMA ELETRÔNICO. A REFERIDA SENHA DEVE SER SOLICITADA ATRAVÉS DO ENDEREÇO: (<http://186.224.14.206:5656/comprasedital>), NO PRAZO DE ATÉ 24 (VINTE E QUATRO) HORAS QUE ANTECEDERÃO A SESSÃO.

3.3 O licitante deverá apresentar Instrumento Particular de Mandato (Procuração), ou Instrumento Público de Mandato, outorgando expressamente poderes para a prática de todos os atos pertinentes à licitação, nos casos em que o Licitante for representado por Procurador;

3.4 O credenciamento do licitante, junto ao provedor do sistema implicará a responsabilidade legal do licitante ou seu representante legal e a presunção de sua capacidade técnica para realização das transações inerentes ao Pregão Eletrônico.

3.5 O uso da senha de acesso ao sistema eletrônico é de inteira e exclusiva responsabilidade do licitante, incluindo qualquer transação efetuada diretamente ou por seu representante, não cabendo ao provedor do sistema ou ao Município de Cabralia Paulista, promotor da licitação, responsabilidade por eventuais danos decorrentes de uso indevido da senha, ainda que por terceiros.

3.6 A perda da senha ou a quebra de sigilo deverão ser comunicadas ao provedor do Sistema para imediato bloqueio de acesso.

3.7 Cada representante credenciado poderá representar apenas uma licitante, em cada Pregão Eletrônico.

3.8. Os documentos exigidos para fins de habilitação deverão ser anexados na Plataforma, no momento do credenciamento, sob pena de desclassificação

3.9 Não serão aceitos documentos após a disputa de preços.

4 DA PARTICIPAÇÃO NA LICITAÇÃO

4.1 Poderão participar desta licitação todas e quaisquer empresas ou sociedades, regularmente estabelecidas no País, que satisfaçam todas as exigências, especificações e normas contidas neste Edital e seus Anexos, que estiverem previamente **CREDENCIADOS** no Sistema de Cadastramento Unificado de Fornecedores - **SICAF** e no **SCPI Portal de Compras**, disponível no endereço (<http://186.224.14.206:5656/comprasedital>).

4.1.1 O licitante responsabiliza-se exclusiva e formalmente pelas transações efetuadas em seu nome, assume como firmes e verdadeiras suas propostas e seus lances, inclusive os atos praticados diretamente ou por seu representante, excluída a responsabilidade do provedor do sistema ou do órgão ou entidade promotora da licitação por eventuais danos decorrentes de uso indevido das credenciais de acesso, ainda que por terceiros.

4.2 É de responsabilidade do cadastrado conferir a exatidão dos seus dados cadastrais nos Sistemas relacionados no item anterior e mantê-los atualizados junto aos órgãos responsáveis pela informação, devendo proceder, imediatamente, à correção ou à alteração dos registros tão logo identifique incorreção ou aqueles se tornem desatualizados.

4.3 A não observância do disposto no item anterior poderá ensejar desclassificação no momento da habilitação.

4.4 Preferencialmente será concedido a participação de microempresas e empresas de pequeno porte, nos termos do art. 48 da Lei Complementar nº 123, de 14 de dezembro de 2006.



PREFEITURA MUNICIPAL DE CABRÁLIA PAULISTA
CNPJ: 46.137.469/0001-78

Rua Joaquim dos Santos Camponez, nº 661 Centro - Cep: 17480-013

Fone (14) 3285-1244

e-mail: gabinete@cabralia.sp.gov.br



4.4.1 A obtenção do benefício a que se refere o item anterior fica limitada às microempresas e às empresas de pequeno porte que, no ano-calendário de realização da licitação, ainda não tenham celebrado contratos com a Administração Pública cujos valores somados extrapolem a receita bruta máxima admitida para fins de enquadramento como empresa de pequeno porte.

4.5 Será concedido tratamento favorecido para as microempresas e empresas de pequeno porte, para as sociedades cooperativas mencionadas no artigo 16 da Lei nº 14.133, de 2021, para o agricultor familiar, o produtor rural pessoa física e para o microempreendedor individual - MEI, nos limites previstos da Lei Complementar nº 123, de 2006 e do Decreto n.º 8.538, de 2015.

4.6 Não poderão disputar esta licitação:

4.6.1 aquele que não atenda às condições deste Edital e seu(s) anexo(s);

4.6.2 autor do anteprojeto, do projeto básico ou do projeto executivo, pessoa física ou jurídica, quando a licitação versar sobre serviços ou fornecimento de bens a ele relacionados;

4.6.3 empresa, isoladamente ou em consórcio, responsável pela elaboração do projeto básico ou do projeto executivo, ou empresa da qual o autor do projeto seja dirigente, gerente, controlador, acionista ou detentor de mais de 5% (cinco por cento) do capital com direito a voto, responsável técnico ou subcontratado, quando a licitação versar sobre serviços ou fornecimento de bens a ela necessários;

4.6.4 pessoa física ou jurídica que se encontre, ao tempo da licitação, impossibilitada de participar da licitação em decorrência de sanção que lhe foi imposta;

4.6.5 aquele que mantenha vínculo de natureza técnica, comercial, econômica, financeira, trabalhista ou civil com dirigente do órgão ou entidade contratante ou com agente público que desempenhe função na licitação ou atue na fiscalização ou na gestão do contrato, ou que deles seja cônjuge, companheiro ou parente em linha reta, colateral ou por afinidade, até o terceiro grau;

4.6.6 empresas controladoras, controladas ou coligadas, nos termos da Lei nº 6.404, de 15 de dezembro de 1976, concorrendo entre si;

4.6.7 pessoa física ou jurídica que, nos 5 (cinco) anos anteriores à divulgação do edital, tenha sido condenada judicialmente, com trânsito em julgado, por exploração de trabalho infantil, por submissão de trabalhadores a condições análogas às de escravo ou por contratação de adolescentes nos casos vedados pela legislação trabalhista;

4.6.8 agente público do órgão ou entidade licitante;

4.6.9 pessoas jurídicas reunidas em consórcio;

4.6.10 Organizações da Sociedade Civil de Interesse Público - OSCIP, atuando nessa condição;

4.6.11 Não poderá participar, direta ou indiretamente, da licitação ou da execução do contrato agente público do órgão ou entidade contratante, devendo ser observadas as situações que possam configurar conflito de interesses no exercício ou após o exercício do cargo ou emprego, nos termos da legislação que disciplina a matéria, conforme § 1º do art. 9º da Lei nº 14.133, de 2021.

4.7 O impedimento de que trata o item 4.6.4 será também aplicado ao licitante que atue em substituição a outra pessoa, física ou jurídica, com o intuito de burlar a efetividade da sanção a ela aplicada, inclusive a sua controladora, controlada ou coligada, desde que devidamente comprovado o ilícito ou a utilização fraudulenta da personalidade jurídica do licitante.

4.8 A critério da Administração e exclusivamente a seu serviço, o autor dos projetos e a empresa a que se referem os itens 4.6.2 e 4.6.3 poderão participar no apoio das atividades de planejamento da contratação, de execução da licitação ou de gestão do contrato, desde que sob supervisão exclusiva de agentes públicos do órgão ou entidade.



PREFEITURA MUNICIPAL DE CABRÁLIA PAULISTA
CNPJ: 46.137.469/0001-78

Rua Joaquim dos Santos Camponez, nº 661 Centro - Cep: 17480-013

Fone (14) 3285-1244

e-mail: gabinete@cabralia.sp.gov.br



4.9 Equiparam-se aos autores do projeto as empresas integrantes do mesmo grupo econômico.

4.10 O disposto nos itens 4.6.2 e 4.6.3 não impede a licitação ou a contratação de serviço que inclua como encargo do contratado a elaboração do projeto básico e do projeto executivo, nas contratações integradas, e do projeto executivo, nos demais regimes de execução.

4.11 Em licitações e contratações realizadas no âmbito de projetos e programas parcialmente financiados por agência oficial de cooperação estrangeira ou por organismo financeiro internacional com recursos do financiamento ou da contrapartida nacional, não poderá participar pessoa física ou jurídica que integre o rol de pessoas sancionadas por essas entidades ou que seja declarada inidônea nos termos da Lei nº 14.133/2021.

4.12 A vedação de que trata o item 4.6.8 estende-se a terceiro que auxilie a condução da contratação na qualidade de integrante de equipe de apoio, profissional especializado ou funcionário ou representante de empresa que preste assessoria técnica.

5 DA APRESENTAÇÃO DA PROPOSTA E DOS DOCUMENTOS DE HABILITAÇÃO

5.1 Na presente licitação, a fase de habilitação sucederá as fases de apresentação de propostas e lances e de julgamento.

5.2 Os licitantes encaminharão, exclusivamente por meio do sistema eletrônico, a proposta com o preço ou o percentual de desconto, conforme o critério de julgamento adotado neste Edital, até a data e o horário estabelecidos para abertura da sessão pública.

5.3 Caso a fase de habilitação anteceda as fases de apresentação de propostas e lances, os licitantes encaminharão, na forma e no prazo estabelecidos no item anterior, simultaneamente os documentos de habilitação e a proposta com o preço ou o percentual de desconto.

5.4 No cadastramento da proposta inicial, o licitante declarará, em campo próprio do sistema, que:

5.4.1 está ciente e concorda com as condições contidas no edital e seus anexos, bem como de que a proposta apresentada compreende a integralidade dos custos para atendimento dos direitos trabalhistas assegurados na Constituição Federal, nas leis trabalhistas, nas normas infralegais, nas convenções coletivas de trabalho e nos termos de ajustamento de conduta vigentes na data de sua entrega em definitivo e que cumpre plenamente os requisitos de habilitação definidos no instrumento convocatório;

5.4.2 não emprega menor de 18 anos em trabalho noturno, perigoso ou insalubre e não emprega menor de 16 anos, salvo menor, a partir de 14 anos, na condição de aprendiz, nos termos do artigo 7º, XXXIII, da Constituição;

5.4.3 não possui empregados executando trabalho degradante ou forçado, observando o disposto nos incisos III e IV do art. 1º e no inciso III do art. 5º da Constituição Federal;

5.4.4 cumpre as exigências de reserva de cargos para pessoa com deficiência e para reabilitado da Previdência Social, previstas em lei e em outras normas específicas.

5.5 O licitante organizado em cooperativa deverá declarar, ainda, em campo próprio do sistema eletrônico, que cumpre os requisitos estabelecidos no artigo 16 da Lei nº 14.133, de 2021.

5.6 O fornecedor enquadrado como microempresa, empresa de pequeno porte ou sociedade cooperativa deverá declarar, ainda, em campo próprio do sistema eletrônico, que cumpre os requisitos estabelecidos no artigo 3º da Lei Complementar nº 123, de 2006, estando apto a usufruir



PREFEITURA MUNICIPAL DE CABRÁLIA PAULISTA
CNPJ: 46.137.469/0001-78

Rua Joaquim dos Santos Camponez, nº 661 Centro - Cep: 17480-013

Fone (14) 3285-1244

e-mail: gabinete@cabralia.sp.gov.br



do tratamento favorecido estabelecido em seus arts. 42 a 49, observado o disposto nos §§ 1º ao 3º do art. 4º, da Lei nº 14.133, de 2021.

5.6.1 no item exclusivo para participação de microempresas e empresas de pequeno porte, a assinalação do campo “não” impedirá o prosseguimento no certame, para aquele item;

5.6.2 nos itens em que a participação não for exclusiva para microempresas e empresas de pequeno porte, a assinalação do campo “não” apenas produzirá o efeito de o licitante não ter direito ao tratamento favorecido previsto na Lei Complementar nº 123, de 2006, mesmo que microempresa, empresa de pequeno porte ou sociedade cooperativa.

5.7 A falsidade da declaração de que trata os itens 5.4 ou 5.6 sujeitará o licitante às sanções previstas na Lei nº 14.133, de 2021, e neste Edital.

5.8 Os licitantes poderão retirar ou substituir a proposta ou, na hipótese de a fase de habilitação anteceder as fases de apresentação de propostas e lances e de julgamento, os documentos de habilitação anteriormente inseridos no sistema, até a abertura da sessão pública.

5.9 Não haverá ordem de classificação na etapa de apresentação da proposta e dos documentos de habilitação pelo licitante, o que ocorrerá somente após os procedimentos de abertura da sessão pública e da fase de envio de lances.

5.10 Serão disponibilizados para acesso público os documentos que compõem a proposta dos licitantes convocados para apresentação de propostas, após a fase de envio de lances.

5.11 Desde que disponibilizada a funcionalidade no sistema, o licitante poderá parametrizar o seu valor final mínimo ou o seu percentual de desconto máximo quando do cadastramento da proposta e obedecerá às seguintes regras:

5.11.1 a aplicação do intervalo mínimo de diferença de valores ou de percentuais entre os lances, que incidirá tanto em relação aos lances intermediários quanto em relação ao lance que cobrir a melhor oferta; e

5.11.2 os lances serão de envio automático pelo sistema, respeitado o valor final mínimo, caso estabelecido, e o intervalo de que trata o subitem acima.

5.12 O valor final mínimo ou o percentual de desconto final máximo parametrizado no sistema poderá ser alterado pelo fornecedor durante a fase de disputa, sendo vedado:

5.12.1 valor superior a lance já registrado pelo fornecedor no sistema, quando adotado o critério de julgamento por menor preço; e

5.12.2 percentual de desconto inferior a lance já registrado pelo fornecedor no sistema, quando adotado o critério de julgamento por maior desconto.

5.13 O valor final mínimo ou o percentual de desconto final máximo parametrizado na forma do item 5.11 possuirá caráter sigiloso para os demais fornecedores e para o órgão ou entidade promotora da licitação, podendo ser disponibilizado estrita e permanentemente aos órgãos de controle externo e interno.

5.14 Caberá ao licitante interessado em participar da licitação acompanhar as operações no sistema eletrônico durante o processo licitatório e se responsabilizar pelo ônus decorrente da perda de negócios diante da inobservância de mensagens emitidas pela Administração ou de sua desconexão.

5.15 O licitante deverá comunicar imediatamente ao provedor do sistema qualquer acontecimento que possa comprometer o sigilo ou a segurança, para imediato bloqueio de acesso.

5.16 A partir do horário previsto no Edital e no sistema, terá início a sessão pública do pregão, na forma eletrônica, com divulgação das propostas de preços recebidas, passando o Pregoeiro a avaliar a aceitabilidade das propostas. Todo contato com o Pregoeiro deve ser feito através do chat



PREFEITURA MUNICIPAL DE CABRÁLIA PAULISTA
CNPJ: 46.137.469/0001-78

Rua Joaquim dos Santos Camponez, nº 661 Centro - Cep: 17480-013

Fone (14) 3285-1244

e-mail: gabinete@cabralia.sp.gov.br



disponibilizado pelo sistema. O Pregoeiro não atenderá licitantes durante a disputa, seja viatelefone, e-mail ou qualquer outro meio que não o chat do sistema.

5.17 Aberta a etapa competitiva, os representantes dos fornecedores deverão estar conectados ao sistema para participar da sessão de lances. A cada lance ofertado o participante será imediatamente informado de seu recebimento e respectivo horário de registro e valor.

5.18 Só serão aceitos lances cujos valores forem inferiores ao último lance que tenha sido anteriormente registrado no sistema.

5.19 Não serão aceitos dois ou mais lances de mesmo valor, prevalecendo aquele que for recebido e registrado em primeiro lugar.

5.20 Fica a critério do(a) Pregoeiro(a) a autorização da correção de lances com valores digitados errados ou situação semelhante, mesmo que, antes do início da disputa de lances;

5.21 Durante o transcurso da sessão pública os participantes serão informados, em tempo real, do valor do menor lance registrado. O sistema não identificará o autor dos lances aos demais participantes.

5.22 Na hipótese de o sistema eletrônico desconectar para o Pregoeiro no decorrer da etapa de envio de lances da sessão pública e permanecer acessível aos licitantes, os lances continuarão sendo recebidos, sem prejuízo dos atos realizados.

5.23 Quando da desconexão do sistema eletrônico para o pregoeiro persistir por tempo superior a dez minutos, a sessão pública será suspensa e reiniciada somente decorridas vinte e quatro horas após a comunicação do fato aos participantes, no sítio eletrônico utilizado para divulgação.

6 DO PREENCHIMENTO DA PROPOSTA

6.1 O encaminhamento de proposta para o sistema eletrônico pressupõe o pleno conhecimento e atendimento às exigências de habilitação previstas no Edital. O licitante será responsável por todas as transações que forem efetuadas em seu nome no sistema eletrônico, assumindo como firmes e verdadeiras suas propostas e lances.

6.2 No preenchimento da proposta eletrônica deverão, obrigatoriamente, ser informadas no campo próprio as **ESPECIFICAÇÕES** e **MARCAS** dos serviços e/ou produtos ofertados, conforme a ficha técnica descritiva do serviço e/ou produto. A não inserção de arquivos ou informações contendo as especificações e marcas dos serviços e/ou produtos neste campo, implicará na desclassificação.

6.3 O licitante deverá enviar sua proposta mediante o preenchimento, no sistema eletrônico, dos seguintes campos:

6.3.1 Valor unitário ou desconto

6.3.2 Marca;

6.3.3 Fabricante;

6.4 Todas as especificações do objeto contidas na proposta vinculam o licitante.

6.4.1 O licitante **NÃO** poderá oferecer proposta em quantitativo inferior ao máximo previsto para contratação.

6.5 Nos valores propostos estarão inclusos todos os custos operacionais, encargos previdenciários, trabalhistas, tributários, comerciais e quaisquer outros que incidam direta ou indiretamente na execução do objeto.



PREFEITURA MUNICIPAL DE CABRÁLIA PAULISTA
CNPJ: 46.137.469/0001-78

Rua Joaquim dos Santos Camponez, nº 661 Centro - Cep: 17480-013

Fone (14) 3285-1244

e-mail: gabinete@cabralia.sp.gov.br



6.6 Os preços ofertados, tanto na proposta inicial, quanto na etapa de lances, serão de exclusiva responsabilidade do licitante, não lhe assistindo o direito de pleitear qualquer alteração, sob alegação de erro, omissão ou qualquer outro pretexto.

6.7 Se o regime tributário da empresa implicar o recolhimento de tributos em percentuais variáveis, a cotação adequada será a que corresponde à média dos efetivos recolhimentos da empresa nos últimos doze meses.

6.8 Independentemente do percentual de tributo inserido na planilha, no pagamento serão retidos na fonte os percentuais estabelecidos na legislação vigente.

6.9 Na presente licitação, a Microempresa e a Empresa de Pequeno Porte poderão se beneficiar do regime de tributação pelo Simples Nacional.

6.10 Na hipótese de o licitante ser ME/EPP será necessário a informação desse regime fiscal no campo próprio sob pena do licitante enquadrado nesta situação não utilizar dos benefícios do direito de preferência para o desempate, conforme estabelece a Lei Complementar 123/2006.

6.11 A apresentação das propostas implica obrigatoriedade do cumprimento das disposições nelas contidas, em conformidade com o que dispõe o Termo de Referência, assumindo o proponente o compromisso de executar o objeto licitado nos seus termos, bem como de fornecer os materiais, equipamentos, ferramentas e utensílios necessários, em quantidades e qualidades adequadas à perfeita execução contratual, promovendo, quando requerido, sua substituição.

6.11.1 O prazo de validade da proposta não será inferior a 60 (sessenta) dias, a contar da data de sua apresentação.

6.12 O descumprimento das regras supramencionadas pela Administração por parte dos contratados pode ensejar a responsabilização pelo Tribunal de Contas da União se o recurso for Federal ou responsabilização pelo Tribunal de contas do Estado, caso o recurso seja Estadual ou Municipal e, após o devido processo legal, gerar as seguintes consequências: assinatura de prazo para a adoção das medidas necessárias ao exato cumprimento da lei, nos termos do art. 71, inciso IX, da Constituição; ou condenação dos agentes públicos responsáveis e da empresa contratada ao pagamento dos prejuízos ao erário, caso verificada a ocorrência de superfaturamento por sobrepreço na execução do contrato.

6.13 Em se tratando de serviços com fornecimento de mão de obra em regime de dedicação exclusiva, o licitante deverá indicar os sindicatos, acordos coletivos, convenções coletivas ou sentenças normativas que regem as categorias profissionais que executarão o serviço e as respectivas datas bases e vigências, com base na Classificação Brasileira de Ocupações – CBO.

7 DA ABERTURA DA SESSÃO, CLASSIFICAÇÃO DAS PROPOSTAS E FORMULAÇÃO DE LANCES

7.1 A abertura da presente licitação dar-se-á automaticamente em sessão pública, por meio de sistema eletrônico, na data, horário e local indicados neste Edital.

7.2 Os licitantes poderão retirar ou substituir a proposta ou os documentos de habilitação, quando for o caso, anteriormente inseridos no sistema, até a abertura da sessão pública.

7.3 O SISTEMA DISPONIBILIZARÁ CAMPO PRÓPRIO PARA TROCA DE MENSAGENS ENTRE O PREGOEIRO E OS LICITANTES.

7.4 INICIADA A ETAPA COMPETITIVA, OS LICITANTES DEVERÃO ENCAMINHAR LANCES EXCLUSIVAMENTE POR MEIO DE SISTEMA ELETRÔNICO,



SENDO IMEDIATAMENTE INFORMADOS DO SEU RECEBIMENTO E DO VALOR CONSIGNADO NO REGISTRO.

7.5 O lance deverá ser ofertado pelo valor do lote.

7.6 Os licitantes poderão oferecer lances sucessivos, observando o horário fixado para abertura da sessão e as regras estabelecidas no Edital.

7.7 O licitante somente poderá oferecer lance de valor inferior ou percentual de desconto superior ao último por ele ofertado e registrado pelo sistema.

7.8 O intervalo mínimo de diferença de valores ou percentuais entre os lances, que incidirá tanto em relação aos lances intermediários quanto em relação à proposta que cobrir a melhor oferta deverá ser de 10 minutos.

7.9 O licitante poderá, uma única vez, excluir seu último lance ofertado, no intervalo de quinze segundos após o registro no sistema, na hipótese de lance inconsistente ou inexecutável.

7.10 O procedimento seguirá de acordo com o modo de disputa adotado.

7.11 O tipo de julgamento será no **MODO DE DISPUTA ABERTO**, de que trata o inciso I do caput 9 do art. 31, a etapa de envio de lances na sessão pública durará dez minutos e, após isso, será prorrogada automaticamente pelo sistema quando houver lance ofertado nos últimos dois minutos do período de duração da sessão pública.

7.12 A prorrogação automática da etapa de envio de lances, de que trata o caput, será de dois minutos e ocorrerá sucessivamente sempre que houver lances enviados nesse período de prorrogação, inclusive quando se tratar de lances intermediários.

7.13 Na hipótese de não haver novos lances na forma estabelecida no caput do art. 32 e no §1º do Decreto 10.024/19, a sessão pública será encerrada automaticamente.

7.14 Encerrada a sessão pública sem prorrogação automática pelo sistema, nos termos do disposto no § 1º, o pregoeiro poderá, assessorado pela equipe de apoio, admitir o reinício da etapa de envio de lances, em prol da consecução do melhor preço disposto no parágrafo único do art. 7º, mediante justificativa.

7.15 Face à imprevisão do tempo extra, as empresas participantes deverão estimar o seu valor mínimo de lance a ser ofertado, evitando assim, cálculos de última hora, que poderá resultar em uma disputa frustrada por falta de tempo hábil.

7.16 Facultativamente, o(a) Pregoeiro(a) poderá encerrar a sessão pública mediante encaminhamento de aviso de fechamento iminente dos lances e subsequente transcurso do prazo de trinta minutos, findo o qual será encerrada a recepção de lances. Neste caso, antes de anunciar o vencedor, o Pregoeiro poderá encaminhar, pelo sistema eletrônico contraproposta diretamente ao proponente que tenha apresentado o lance de menor preço, para que seja obtido preço melhor, bem como decidir sobre sua aceitação.

7.17 O sistema informará a proposta de menor preço imediatamente após o encerramento da etapa de lances ou, quando for o caso, após negociação e decisão pelo(a) pregoeiro(a) acerca da aceitação do lance de menor valor.

7.18 Os documentos relativos à habilitação, solicitados, deverão ser ANEXADOS na página do portal, em local próprio para documentos, para que se evite a desclassificação por identificação. OBS. ESSES DOCUMENTOS SÓ ESTARÃO DISPONÍVEIS APÓS O ENCERRAMENTO DA FASE DE LANCES DO PREGÃO.

7.19 Se a proposta ou lance de menor valor não for aceitável, ou se o fornecedor desatender às exigências habilitatórias, o(a) Pregoeiro(a) examinará a proposta ou lance subsequente, verificando a sua compatibilidade e a habilitação do participante, na ordem de classificação, e assim



PREFEITURA MUNICIPAL DE CABRÁLIA PAULISTA
CNPJ: 46.137.469/0001-78

Rua Joaquim dos Santos Camponez, nº 661 Centro - Cep: 17480-013

Fone (14) 3285-1244

e-mail: gabinete@cabralia.sp.gov.br



sucessivamente, até a apuração de uma proposta ou lance que atenda o Edital. Também nessa etapa o Pregoeiro poderá negociar com o participante para que seja obtido preço melhor.

7.20 Caso não sejam apresentados lances, será verificada a conformidade entre a proposta de menor preço e valor estimado para a contratação.

7.21 Constatando o atendimento das exigências fixadas no Edital e inexistindo interposição de recursos, o objeto será adjudicado ao autor da proposta ou lance de menor preço.

7.22 Quando for constatado o empate, conforme estabelece os artigos 44 e 45 da LC 123/2006, o Pregoeiro aplicará os critérios para desempate em favor ME/EPP. Após o desempate, poderá o(a) Pregoeiro(a) ainda negociar um melhor preço caso ela não atinja o valor de referência definido pela administração pública.

7.23 Após o término dos prazos estabelecidos nos subitens anteriores, o sistema ordenará e divulgará os lances segundo a ordem crescente de valores.

7.24 Durante o transcurso da sessão pública, os licitantes serão informados, em tempo real, do valor do menor lance registrado, vedada a identificação do licitante.

7.25 No caso de desconexão com o Pregoeiro, no decorrer da etapa competitiva do Pregão, o sistema eletrônico poderá permanecer acessível aos licitantes para a recepção dos lances.

7.26 Quando a desconexão do sistema eletrônico para o pregoeiro persistir por tempo superior a dez minutos, a sessão pública será suspensa e reiniciada somente após decorridas vinte e quatro horas da comunicação do fato pelo Pregoeiro aos participantes, no sítio eletrônico utilizado para divulgação.

7.27 Caso o licitante não apresente lances, concorrerá com o valor de sua proposta.

7.28 Em relação a itens não exclusivos para participação de microempresas e empresas de pequeno porte, uma vez encerrada a etapa de lances, será efetivada a verificação automática, junto à Receita Federal, do porte da entidade empresarial. O sistema identificará em coluna própria as microempresas e empresas de pequeno porte participantes, procedendo à comparação com os valores da primeira colocada, se esta for empresa de maior porte, assim como das demais classificadas, para o fim de aplicar-se o disposto nos arts. 44 e 45 da Lei Complementar nº 123, de 2006, regulamentada pelo Decreto nº 8.538, de 2015.

7.28.1 Nessas condições, as propostas de microempresas e empresas de pequeno porte que se encontrarem na faixa de até 5% (cinco por cento) acima da melhor proposta ou melhor lance serão consideradas empatadas com a primeira colocada.

7.28.2 A melhor classificada nos termos do subitem anterior terá o direito de encaminhar uma última oferta para desempate, obrigatoriamente em valor inferior ao da primeira colocada, no prazo de 5 (cinco) minutos controlados pelo sistema, contados após a comunicação automática para tanto.

7.28.3 Caso a microempresa ou a empresa de pequeno porte melhor classificada desista ou não se manifeste no prazo estabelecido, serão convocadas as demais licitantes microempresa e empresa de pequeno porte que se encontrem naquele intervalo de 5% (cinco por cento), na ordem de classificação, para o exercício do mesmo direito, no prazo estabelecido no subitem anterior.

7.28.4 No caso de equivalência dos valores apresentados pelas microempresas e empresas de pequeno porte que se encontrem nos intervalos estabelecidos nos subitens anteriores, será realizado sorteio entre elas para que se identifique aquela que primeiro poderá apresentar melhor oferta.

7.29 Só poderá haver empate entre propostas iguais (não seguidas de lances), ou entre lances finais da fase fechada do modo de disputa aberto.

7.29.1 Havendo eventual empate entre propostas ou lances, o critério de desempate será aquele previsto no art. 60 da Lei nº 14.133, de 2021, nesta ordem:



PREFEITURA MUNICIPAL DE CABRÁLIA PAULISTA
CNPJ: 46.137.469/0001-78

Rua Joaquim dos Santos Camponez, nº 661 Centro - Cep: 17480-013

Fone (14) 3285-1244

e-mail: gabinete@cabralia.sp.gov.br



7.29.1.1 disputa final, hipótese em que os licitantes empatados poderão apresentar nova proposta em ato contínuo à classificação;

7.29.1.2 avaliação do desempenho contratual prévio dos licitantes, para a qual deverão preferencialmente ser utilizados registros cadastrais para efeito de atesto de cumprimento de obrigações previstos nesta Lei;

7.29.1.3 desenvolvimento pelo licitante de ações de equidade entre homens e mulheres no ambiente de trabalho, conforme regulamento;

7.29.1.4 desenvolvimento pelo licitante de programa de integridade, conforme orientações dos órgãos de controle.

7.29.2 Persistindo o empate, será assegurada preferência, sucessivamente, aos bens e serviços produzidos ou prestados por:

7.29.2.1 empresas estabelecidas no território do Estado ou do Distrito Federal do órgão ou entidade da Administração Pública estadual ou distrital licitante ou, no caso de licitação realizada por órgão ou entidade de Município, no território do Estado em que este se localize;

7.29.2.2 empresas brasileiras;

7.29.2.3 empresas que invistam em pesquisa e no desenvolvimento de tecnologia no País;

7.29.2.4 empresas que comprovem a prática de mitigação, nos termos da Lei nº 12.187, de 29 de dezembro de 2009.

7.30 Encerrada a etapa de envio de lances da sessão pública, na hipótese da proposta do primeiro colocado permanecer acima do preço máximo ou inferior ao desconto definido para a contratação, o pregoeiro poderá negociar condições mais vantajosas, após definido o resultado do julgamento.

7.30.1 A negociação poderá ser feita com os demais licitantes, segundo a ordem de classificação inicialmente estabelecida, quando o primeiro colocado, mesmo após a negociação, for desclassificado em razão de sua proposta permanecer acima do preço máximo definido pela Administração.

7.30.2 O resultado da negociação será divulgado a todos os licitantes e anexado aos autos do processo licitatório.

7.30.3 O pregoeiro solicitará ao licitante mais bem classificado que, no prazo de 2 (duas) horas, envie a proposta adequada ao último lance ofertado após a negociação realizada, acompanhada, se for o caso, dos documentos complementares, quando necessários à confirmação daqueles exigidos neste Edital e já apresentados.

7.30.4 É facultado ao pregoeiro prorrogar o prazo estabelecido, a partir de solicitação fundamentada feita no chat pelo licitante, antes de findo o prazo.

7.31 Após a negociação do preço, o Pregoeiro iniciará a fase de aceitação e julgamento da proposta.

8 DA FASE DE JULGAMENTO

8.1 Encerrada a etapa de negociação, o pregoeiro verificará se o licitante provisoriamente classificado em primeiro lugar atende às condições de participação no certame, conforme previsto no art. 14 da Lei nº 14.133/2021, especialmente quanto à existência de sanção que impeça a participação no certame ou a futura contratação, mediante a consulta aos seguintes cadastros:

8.1.1 SICAF;



PREFEITURA MUNICIPAL DE CABRÁLIA PAULISTA
CNPJ: 46.137.469/0001-78

Rua Joaquim dos Santos Camponez, nº 661 Centro - Cep: 17480-013

Fone (14) 3285-1244

e-mail: gabinete@cabralia.sp.gov.br



8.1.2 Cadastro Nacional de Empresas Inidôneas e Suspensas - CEIS, mantido pela Controladoria-Geral da União (<https://www.portaltransparencia.gov.br/sancoes/ceis>); e

8.1.3 Cadastro Nacional de Empresas Punidas – CNEP, mantido pela Controladoria-Geral da União (<https://www.portaltransparencia.gov.br/sancoes/cnep>).

8.2 A consulta aos cadastros será realizada em nome da empresa licitante e também de seu sócio majoritário, por força da vedação de que trata o artigo 12 da Lei nº 8.429, de 1992.

8.3 Caso conste na Consulta de Situação do licitante a existência de Ocorrências Impeditivas Indiretas, o Pregoeiro diligenciará para verificar se houve fraude por parte das empresas apontadas no Relatório de Ocorrências Impeditivas Indiretas. (IN nº 3/2018, art. 29, caput)

8.3.1 A tentativa de burla será verificada por meio dos vínculos societários, linhas de fornecimento similares, dentre outros. (IN nº 3/2018, art. 29, §1º).

8.3.2 O licitante será convocado para manifestação previamente a uma eventual desclassificação. (IN nº 3/2018, art. 29, §2º).

8.3.3 Constatada a existência de sanção, o licitante será reputado inabilitado, por falta de condição de participação.

8.3.4 Na hipótese de inversão das fases de habilitação e julgamento, caso atendidas as condições de participação, será iniciado o procedimento de habilitação.

8.3.5 Caso o licitante provisoriamente classificado em primeiro lugar tenha se utilizado de algum tratamento favorecido às ME/EPPs, o pregoeiro verificará se faz jus ao benefício.

8.4 Verificadas as condições de participação e de utilização do tratamento favorecido, o pregoeiro examinará a proposta classificada em primeiro lugar quanto à adequação ao objeto e à compatibilidade do preço em relação ao máximo estipulado para contratação neste Edital e em seus anexos, observado o disposto no artigo 29 a 35 da IN SEGES nº 73, de 30 de setembro de 2022.

8.5 Será desclassificada a proposta vencedora que:

8.5.1 contiver vícios insanáveis;

8.5.2 não obedecer às especificações técnicas contidas no Termo de Referência;

8.5.3 apresentar preços inexequíveis ou permanecerem acima do preço máximo definido para a contratação;

8.5.4 não tiverem sua exequibilidade demonstrada, quando exigido pela Administração;

8.5.5 apresentar desconformidade com quaisquer outras exigências deste Edital ou seus anexos, desde que insanável.

8.6 No caso de bens e serviços em geral, é indício de inexequibilidade das propostas valores inferiores a 50% (cinquenta por cento) do valor orçado pela Administração.

8.6.1 A inexequibilidade, na hipótese de que trata o caput, só será considerada após diligência do pregoeiro, que comprove:

8.6.1.1 que o custo do licitante ultrapassa o valor da proposta; e

8.6.1.2 inexistirem custos de oportunidade capazes de justificar o vulto da oferta.

8.7 Em contratação de serviços de engenharia, além das disposições acima, a análise de exequibilidade e sobrepreço considerará o seguinte:

8.7.1 Nos regimes de execução por tarefa, empreitada por preço global ou empreitada integral, semi-integrada ou integrada, a caracterização do sobrepreço se dará pela superação do valor global estimado;

8.7.2 No regime de empreitada por preço unitário, a caracterização do sobrepreço se dará pela superação do valor global estimado e pela superação de custo unitário tido como relevante, conforme planilha anexa ao edital;



PREFEITURA MUNICIPAL DE CABRÁLIA PAULISTA
CNPJ: 46.137.469/0001-78

Rua Joaquim dos Santos Camponez, nº 661 Centro - Cep: 17480-013

Fone (14) 3285-1244

e-mail: gabinete@cabralia.sp.gov.br



8.7.3 No caso de serviços de engenharia, serão consideradas inexequíveis as propostas cujos valores forem inferiores a 75% (setenta e cinco por cento) do valor orçado pela Administração, independentemente do regime de execução.

8.7.4 Será exigida garantia adicional do licitante vencedor cuja proposta for inferior a 85% (oitenta e cinco por cento) do valor orçado pela Administração, equivalente à diferença entre este último e o valor da proposta, sem prejuízo das demais garantias exigíveis de acordo com a Lei.

8.8 Se houver indícios de inexequibilidade da proposta de preço, ou em caso da necessidade de esclarecimentos complementares, poderão ser efetuadas diligências, para que a empresa comprove a exequibilidade da proposta.

8.9 Caso o custo global estimado do objeto licitado tenha sido decomposto em seus respectivos custos unitários por meio de Planilha de Custos e Formação de Preços elaborada pela Administração, o licitante classificado em primeiro lugar será convocado para apresentar Planilha por ele elaborada, com os respectivos valores adequados ao valor final da sua proposta, sob pena de não aceitação da proposta.

8.10 Para fins de análise da proposta quanto ao cumprimento das especificações do objeto, poderá ser colhida a manifestação escrita do setor requisitante do serviço ou da área especializada no objeto.

8.11 Caso o Termo de Referência exija a apresentação de amostra, o licitante classificado em primeiro lugar deverá apresentá-la, conforme disciplinado no Termo de Referência, sob pena de não aceitação da proposta.

8.12 Por meio de mensagem no sistema, será divulgado o local e horário de realização do procedimento para a avaliação das amostras, cuja presença será facultada a todos os interessados, incluindo os demais licitantes.

8.13 Os resultados das avaliações serão divulgados por meio de mensagem no sistema.

8.14 No caso de não haver entrega da amostra ou ocorrer atraso na entrega, sem justificativa aceita pelo Pregoeiro, ou havendo entrega de amostra fora das especificações previstas neste Edital, a proposta do licitante será recusada.

8.15 Se a(s) amostra(s) apresentada(s) pelo primeiro classificado não for(em) aceita(s), o Pregoeiro analisará a aceitabilidade da proposta ou lance ofertado pelo segundo classificado. Seguir-se-á com a verificação da(s) amostra(s) e, assim, sucessivamente, até a verificação de uma que atenda às especificações constantes no Termo de Referência.

9 DA FASE DE HABILITAÇÃO

9.1 Os documentos previstos no Termo de Referência e Anexo II-Habilitação, necessários e suficientes para demonstrar a capacidade do licitante de realizar o objeto da licitação, serão exigidos para fins de habilitação, nos termos dos arts. 62 a 70 da Lei nº 14.133, de 2021.

9.1.1 A documentação exigida para fins de habilitação jurídica, fiscal, social e trabalhista e econômico-financeira, poderá ser substituída pela certidão do SICAF.

9.2 Quando permitida a participação de empresas estrangeiras que não funcionem no País, as exigências de habilitação serão atendidas mediante documentos equivalentes, inicialmente apresentados em tradução livre.

9.3 Na hipótese de o licitante vencedor ser empresa estrangeira que não funcione no País, para fins de assinatura do contrato, os documentos exigidos para a habilitação serão traduzidos por tradutor juramentado no País e apostilados nos termos do disposto



PREFEITURA MUNICIPAL DE CABRÁLIA PAULISTA
CNPJ: 46.137.469/0001-78

Rua Joaquim dos Santos Camponez, nº 661 Centro - Cep: 17480-013

Fone (14) 3285-1244

e-mail: gabinete@cabralia.sp.gov.br



no Decreto nº 8.660, de 29 de janeiro de 2016, ou de outro que venha a substituí-lo, ou consularizados pelos respectivos consulados ou embaixadas.

9.4 Quando permitida a participação de consórcio de empresas, a habilitação técnica, quando exigida, será feita por meio do somatório dos quantitativos de cada consorciado e, para efeito de habilitação econômico-financeira, quando exigida, será observado o somatório dos valores de cada consorciado.

9.4.1 Se o consórcio não for formado integralmente por microempresas ou empresas de pequeno porte e o termo de referência exigir requisitos de habilitação econômico-financeira, haverá um acréscimo de 10% A 30 %.

9.5 Os documentos exigidos para fins de habilitação deverão ser anexados na Plataforma, sob pena de desclassificação.

9.6 Será verificado se o licitante apresentou declaração de que atende aos requisitos de habilitação, e o declarante responderá pela veracidade das informações prestadas, na forma da lei (art. 63, I, da Lei nº 14.133/2021).

9.7 O licitante deverá apresentar, sob pena de desclassificação, declaração de que suas propostas econômicas compreendem a integralidade dos custos para atendimento dos direitos trabalhistas assegurados na Constituição Federal, nas leis trabalhistas, nas normas infralegais, nas convenções coletivas de trabalho e nos termos de ajustamento de conduta vigentes na data de entrega das propostas.

9.8 A habilitação será verificada por meio do SICAF, nos documentos por ele abrangidos e por meio dos documentos anexados na plataforma.

9.8.1 Somente haverá a necessidade de comprovação do preenchimento de requisitos mediante apresentação dos documentos originais não-digitais quando houver dúvida em relação à integridade do documento digital ou quando a lei expressamente o exigir. (IN nº 3/2018, art. 4º, §1º, e art. 6º, §4º).

9.9 É de responsabilidade do licitante conferir a exatidão dos seus dados cadastrais no Sicafe, bem como na plataforma e mantê-los atualizados junto aos órgãos responsáveis pela informação, devendo proceder, imediatamente, à correção ou à alteração dos registros tão logo identifique incorreção ou aqueles se tornem desatualizados. (IN nº 3/2018, art. 7º, caput).

9.9.1 A não observância do disposto no item anterior poderá ensejar desclassificação no momento da habilitação. (IN nº 3/2018, art. 7º, parágrafo único).

9.10 A verificação pelo pregoeiro, em sítios eletrônicos oficiais de órgãos e entidades emissores de certidões constitui meio legal de prova, para fins de habilitação.

9.10.1 Os documentos exigidos para habilitação que não estejam contemplados no SICAF serão enviados por meio do sistema, em formato digital, no prazo de NO MÍNIMO, DUAS HORAS, prorrogável por igual período, contado da solicitação do pregoeiro.

9.10.2 Na hipótese de a fase de habilitação anteceder a fase de apresentação de propostas e lances, os licitantes encaminharão, por meio do sistema, simultaneamente os documentos de habilitação e a proposta com o preço ou o percentual de desconto, observado o disposto no § 1º do art. 36 e no § 1º do art. 39 da Instrução Normativa SEGES nº 73, de 30 de setembro de 2022.

9.11 A verificação no SICAF ou a exigência dos documentos nele não contidos somente será feita em relação ao licitante vencedor.

9.11.1 Os documentos relativos à regularidade fiscal que constem do Termo de Referência somente serão exigidos, em qualquer caso, em momento posterior ao julgamento das propostas, e apenas do licitante mais bem classificado.



PREFEITURA MUNICIPAL DE CABRÁLIA PAULISTA
CNPJ: 46.137.469/0001-78

Rua Joaquim dos Santos Camponez, nº 661 Centro - Cep: 17480-013

Fone (14) 3285-1244

e-mail: gabinete@cabralia.sp.gov.br



9.11.2 Respeitada a exceção do subitem anterior, relativa à regularidade fiscal, quando a fase de habilitação anteceder as fases de apresentação de propostas e lances e de julgamento, a verificação ou exigência do presente subitem ocorrerá em relação a todos os licitantes.

9.12 Após a entrega dos documentos para habilitação, não será permitida a substituição ou a apresentação de novos documentos, salvo em sede de diligência, para (Lei 14.133/21, art. 64, e IN 73/2022, art. 39, §4º):

9.12.1 complementação de informações acerca dos documentos já apresentados pelos licitantes e desde que necessária para apurar fatos existentes à época da abertura do certame; e

9.12.2 atualização de documentos cuja validade tenha expirado após a data de recebimento das propostas;

9.13 Na análise dos documentos de habilitação, a comissão de contratação poderá sanar erros ou falhas, que não alterem a substância dos documentos e sua validade jurídica, mediante decisão fundamentada, registrada em ata e acessível a todos, atribuindo-lhes eficácia para fins de habilitação e classificação.

9.14 Na hipótese de o licitante não atender às exigências para habilitação, o pregoeiro examinará a proposta subsequente e assim sucessivamente, na ordem de classificação, até a apuração de uma proposta que atenda ao presente edital.

9.15 Somente serão disponibilizados para acesso público os documentos de habilitação do licitante cuja proposta atenda ao edital de licitação, após concluídos os procedimentos de que trata o subitem anterior.

9.16 A comprovação de regularidade fiscal e trabalhista das microempresas e das empresas de pequeno porte somente será exigida para efeito de contratação, e não como condição para participação na licitação (art. 4º do Decreto nº 8.538/2015).

9.17 Quando a fase de habilitação anteceder a de julgamento e já tiver sido encerrada, não caberá exclusão de licitante por motivo relacionado à habilitação, salvo em razão de fatos supervenientes ou só conhecidos após o julgamento.

10 DO CONTRATO

10.1 Homologado o resultado da licitação, o licitante mais bem classificado terá o prazo de até 05 dias, contados a partir da data de sua convocação, para assinar o contrato, cujo prazo de validade encontra-se nela fixado, sob pena de decadência do direito à contratação, sem prejuízo das sanções previstas na Lei nº 14.133, de 2021.

10.2 O prazo de convocação poderá ser prorrogado uma vez, por igual período, mediante solicitação do licitante mais bem classificado ou do fornecedor convocado, desde que:

10.3 (a) a solicitação seja devidamente justificada e apresentada dentro do prazo; e

10.4 (b) a justificativa apresentada seja aceita pela Administração.

10.5 O contrato será assinada por meio de assinatura digital e disponibilizado no site da Prefeitura Municipal.

10.6 O preço do vencedor, com a indicação dos fornecedores, será divulgado na plataforma SCPI Portal de Compras, disponibilizado durante a vigência do contrato.



PREFEITURA MUNICIPAL DE CABRÁLIA PAULISTA
CNPJ: 46.137.469/0001-78

Rua Joaquim dos Santos Camponez, nº 661 Centro - Cep: 17480-013

Fone (14) 3285-1244

e-mail: gabinete@cabralia.sp.gov.br



10.7 Na hipótese de o convocado não assinar o contrato no prazo e nas condições estabelecidas, fica facultado à Administração convocar os licitantes remanescentes do cadastro de reserva, na ordem de classificação, para fazê-lo em igual prazo e nas condições propostas pelo primeiro classificado.

11 DA FORMAÇÃO DO CADASTRO DE RESERVA

11.1 Após a homologação da licitação, será incluído na ata, na forma de anexo, o registro:

11.1.1 dos licitantes que aceitarem cotar o objeto com preço igual ao do adjudicatário, observada a classificação na licitação; e

11.1.2 dos licitantes que mantiverem sua proposta original

11.2 Será respeitada, nas contratações, a ordem de classificação dos licitantes ou fornecedores registrados na ata.

11.2.1 A apresentação de novas propostas na forma deste item não prejudicará o resultado do certame em relação ao licitante mais bem classificado.

11.2.2 Para fins da ordem de classificação, os licitantes ou fornecedores que aceitarem cotar o objeto com preço igual ao do adjudicatário antecederão aqueles que mantiverem sua proposta original.

11.3 A habilitação dos licitantes que comporão o cadastro de reserva será efetuada quando houver necessidade de contratação dos licitantes remanescentes, nas seguintes hipóteses:

11.3.1 quando o licitante vencedor não assinar o contrato no prazo e nas condições estabelecidos no edital; ou

11.4 Na hipótese de nenhum dos licitantes que aceitaram cotar o objeto com preço igual ao do adjudicatário concordar com a contratação nos termos em igual prazo e nas condições propostas pelo primeiro classificado, a Administração, observados o valor estimado e a sua eventual atualização na forma prevista no edital, poderá:

11.4.1 convocar os licitantes que mantiveram sua proposta original para negociação, na ordem de classificação, com vistas à obtenção de preço melhor, mesmo que acima do preço do adjudicatário; ou

11.4.2 adjudicar e firmar o contrato nas condições ofertadas pelos licitantes remanescentes, observada a ordem de classificação, quando frustrada a negociação de melhor condição.

12 DOS RECURSOS

12.1 A interposição de recurso referente ao julgamento das propostas, à habilitação ou inabilitação de licitantes, à anulação ou revogação da licitação, observará o disposto no art. 165 da Lei nº 14.133, de 2021.



- 12.2 O prazo recursal é de 3 (três) dias úteis, contados da data de intimação ou de lavratura da ata.
- 12.3 Quando o recurso apresentado impugnar o julgamento das propostas ou o ato de habilitação ou inabilitação do licitante:
- 12.3.1 a intenção de recorrer deverá ser manifestada imediatamente, sob pena de preclusão;
- 12.3.2 o prazo para a manifestação da intenção de recorrer não será inferior a 30 (trinta) minutos.
- 12.3.3 o prazo para apresentação das razões recursais será iniciado na data de intimação ou de lavratura da ata de habilitação ou inabilitação;
- 12.3.4 na hipótese de adoção da inversão de fases prevista no § 1º do art. 17 da Lei nº 14.133, de 2021, o prazo para apresentação das razões recursais será iniciado na data de intimação da ata de julgamento.
- 12.4 Os recursos deverão ser encaminhados em campo próprio do sistema.
- 12.5 O recurso será dirigido à autoridade que tiver editado o ato ou proferido a decisão recorrida, a qual poderá reconsiderar sua decisão no prazo de 3 (três) dias úteis, ou, nesse mesmo prazo, encaminhar recurso para a autoridade superior, a qual deverá proferir sua decisão no prazo de 10 (dez) dias úteis, contado do recebimento dos autos.
- 12.6 Os recursos interpostos fora do prazo não serão conhecidos.
- 12.7 O prazo para apresentação de contrarrazões ao recurso pelos demais licitantes será de 3 (três) dias úteis, contados da data da intimação pessoal ou da divulgação da interposição do recurso, assegurada a vista imediata dos elementos indispensáveis à defesa de seus interesses.
- 12.8 O recurso e o pedido de reconsideração terão efeito suspensivo do ato ou da decisão recorrida até que sobrevenha decisão final da autoridade competente.
- 12.9 O acolhimento do recurso invalida tão somente os atos insuscetíveis de aproveitamento.
- 12.10 Os autos do processo permanecerão com vista franqueada aos interessados no sítio eletrônico (<https://www.cabralia.sp.gov.br>) e no Portal de Compras (<http://186.224.14.206:5656/comprasedital>).

13 DAS INFRAÇÕES ADMINISTRATIVAS E SANÇÕES

- 13.1 Comete infração administrativa, nos termos da lei, o licitante que, com dolo ou culpa:
- 13.1.1 deixar de entregar a documentação exigida para o certame ou não entregar qualquer documento que tenha sido solicitado pelo/a pregoeiro/a durante o certame;
- 13.1.2 Salvo em decorrência de fato superveniente devidamente justificado, não mantiver a proposta em especial quando:
- 13.1.2.1 não enviar a proposta adequada ao último lance ofertado ou após a negociação;
- 13.1.2.2 recusar-se a enviar o detalhamento da proposta quando exigível;
- 13.1.2.3 pedir para ser desclassificado quando encerrada a etapa competitiva; ou
- 13.1.2.4 deixar de apresentar amostra;
- 13.1.2.5 apresentar proposta ou amostra em desacordo com as especificações do edital;
- 13.1.3 não celebrar o contrato ou não entregar a documentação exigida para a contratação, quando convocado dentro do prazo de validade de sua proposta;
- 13.1.3.1 recusar-se, sem justificativa, a assinar o contrato, ou a aceitar ou retirar o instrumento equivalente no prazo estabelecido pela Administração;
- 13.1.4 apresentar declaração ou documentação falsa exigida para o certame ou prestar declaração falsa durante a licitação



PREFEITURA MUNICIPAL DE CABRÁLIA PAULISTA

CNPJ: 46.137.469/0001-78

Rua Joaquim dos Santos Camponez, nº 661 Centro - Cep: 17480-013

Fone (14) 3285-1244

e-mail: gabinete@cabralia.sp.gov.br



- 13.15 fraudar a licitação
- 13.16 comportar-se de modo inidôneo ou cometer fraude de qualquer natureza, em especial quando:
- 13.1.6.1 agir em conluio ou em desconformidade com a lei;
 - 13.1.6.2 induzir deliberadamente a erro no julgamento;
 - 13.1.6.3 apresentar amostra falsificada ou deteriorada;
- 13.17 praticar atos ilícitos com vistas a frustrar os objetivos da licitação
- 13.18 praticar ato lesivo previsto no art. 5º da Lei n.º 12.846, de 2013.
- 13.2 Com fulcro na [Lei nº 14.133, de 2021](#), a Administração poderá, garantida a prévia defesa, aplicar aos licitantes e/ou adjudicatários as seguintes sanções, sem prejuízo das responsabilidades civil e criminal:
- 13.2.1 advertência;
 - 13.2.2 multa;
 - 13.2.3 impedimento de licitar e contratar e
 - 13.2.4 declaração de inidoneidade para licitar ou contratar, enquanto perdurarem os motivos determinantes da punição ou até que seja promovida sua reabilitação perante a própria autoridade que aplicou a penalidade.
- 13.3 Na aplicação das sanções serão considerados:
- 13.3.1 a natureza e a gravidade da infração cometida.
 - 13.3.2 as peculiaridades do caso concreto
 - 13.3.3 as circunstâncias agravantes ou atenuantes
 - 13.3.4 os danos que dela provierem para a Administração Pública
 - 13.3.5 a implantação ou o aperfeiçoamento de programa de integridade, conforme normas e orientações dos órgãos de controle.
- 13.4 A multa será recolhida em percentual de 10% incidente sobre o valor do contrato licitado, recolhida no prazo máximo de 05 dias úteis, a contar da comunicação oficial.
- 13.4.1 Para as infrações previstas nos itens 13.1.1, 13.1.2 e 13.1.3, a multa será de 10% a 15% do valor do contrato licitado.
- 13.4.2 Para as infrações previstas nos itens 13.1.4, 13.1.5, 13.1.6, 13.1.7 e 13.1.8, a multa será de 15% do valor do contrato licitado.
- 13.5 As sanções de advertência, impedimento de licitar e contratar e declaração de inidoneidade para licitar ou contratar poderão ser aplicadas, cumulativamente ou não, à penalidade de multa.
- 13.6 Na aplicação da sanção de multa será facultada a defesa do interessado no prazo de 15 (quinze) dias úteis, contado da data de sua intimação.
- 13.7 A sanção de impedimento de licitar e contratar será aplicada ao responsável em decorrência das infrações administrativas relacionadas nos itens 13.1.1, 13.1.2 e 13.1.3, quando não se justificar a imposição de penalidade mais grave, e impedirá o responsável de licitar e contratar no âmbito da Administração Pública direta e indireta do ente federativo a qual pertencer o órgão ou entidade, pelo prazo máximo de 3 (três) anos.
- 13.8 Poderá ser aplicada ao responsável a sanção de declaração de inidoneidade para licitar ou contratar, em decorrência da prática das infrações dispostas nos itens 13.1.4, 13.1.5, 13.1.6, 13.1.7 e 13.1.8, bem como pelas infrações administrativas previstas nos itens 13.1.1, 13.1.2 e 13.1.3 que justifiquem a imposição de penalidade mais grave que a sanção de impedimento de licitar e contratar, cuja duração observará o prazo previsto no art. 156, §5º, da Lei n.º 14.133/2021.



PREFEITURA MUNICIPAL DE CABRÁLIA PAULISTA
CNPJ: 46.137.469/0001-78

Rua Joaquim dos Santos Camponez, nº 661 Centro - Cep: 17480-013

Fone (14) 3285-1244

e-mail: gabinete@cabralia.sp.gov.br



13.9 A recusa injustificada do adjudicatário em assinar o contrato, ou em aceitar ou retirar o instrumento equivalente no prazo estabelecido pela Administração, descrita no item 13.1.3, caracterizará o descumprimento total da obrigação assumida e o sujeitará às penalidades e à imediata perda da garantia de proposta em favor do órgão ou entidade promotora da licitação, nos termos do art. 45, §4º da IN SEGES/ME n.º 73, de 2022.

13.10 A apuração de responsabilidades relacionadas às sanções de impedimento de licitar e contratar e de declaração de inidoneidade para licitar ou contratar demandará a instauração de processo de responsabilização a ser conduzido por comissão composta por 2 (dois) ou mais servidores estáveis, que avaliará fatos e circunstâncias conhecidos e intimará o licitante ou o adjudicatário para, no prazo de 15 (quinze) dias úteis, contado da data de sua intimação, apresentar defesa escrita e especificar as provas que pretenda produzir.

13.11 Caberá recurso no prazo de 15 (quinze) dias úteis da aplicação das sanções de advertência, multa e impedimento de licitar e contratar, contado da data da intimação, o qual será dirigido à autoridade que tiver proferido a decisão recorrida, que, se não a reconsiderar no prazo de 5 (cinco) dias úteis, encaminhará o recurso com sua motivação à autoridade superior, que deverá proferir sua decisão no prazo máximo de 20 (vinte) dias úteis, contado do recebimento dos autos.

13.12 Caberá a apresentação de pedido de reconsideração da aplicação da sanção de declaração de inidoneidade para licitar ou contratar no prazo de 15 (quinze) dias úteis, contado da data da intimação, e decidido no prazo máximo de 20 (vinte) dias úteis, contado do seu recebimento.

13.13 O recurso e o pedido de reconsideração terão efeito suspensivo do ato ou da decisão recorrida até que sobrevenha decisão final da autoridade competente.

13.14 A aplicação das sanções previstas neste edital não exclui, em hipótese alguma, a obrigação de reparação integral dos danos causados.

14 DA IMPUGNAÇÃO AO EDITAL E DO PEDIDO DE ESCLARECIMENTO

14.1 Qualquer pessoa é parte legítima para impugnar este Edital por irregularidade na aplicação da Lei nº 14.133, de 2021, devendo protocolar o pedido até 3 (três) dias úteis antes da data da abertura do certame.

14.2 A resposta à impugnação ou ao pedido de esclarecimento será divulgado em sítio eletrônico oficial no prazo de até 3 (três) dias úteis, limitado ao último dia útil anterior à data da abertura do certame.

14.3 A impugnação e o pedido de esclarecimento poderão ser realizados por forma eletrônica, pelos seguintes meios: (licitacoes@cabralia.sp.gov.br) e (<http://186.224.14.206:5656/comprasedital>).

14.4 As impugnações e pedidos de esclarecimentos não suspendem os prazos previstos no certame.

14.4.1 A concessão de efeito suspensivo à impugnação é medida excepcional e deverá ser motivada pelo agente de contratação, nos autos do processo de licitação.

14.5 Acolhida a impugnação, será definida e publicada nova data para a realização do certame.

15 DAS DISPOSIÇÕES GERAIS

15.1 Será divulgada ata da sessão pública no sistema eletrônico.



PREFEITURA MUNICIPAL DE CABRÁLIA PAULISTA
CNPJ: 46.137.469/0001-78

Rua Joaquim dos Santos Camponez, nº 661 Centro - Cep: 17480-013

Fone (14) 3285-1244

e-mail: gabinete@cabralia.sp.gov.br



15.2 Não havendo expediente ou ocorrendo qualquer fato superveniente que impeça a realização do certame na data marcada, a sessão será automaticamente transferida para o primeiro dia útil subsequente, no mesmo horário anteriormente estabelecido, desde que não haja comunicação em contrário, pelo Pregoeiro.

15.3 Todas as referências de tempo no Edital, no aviso e durante a sessão pública observarão o horário de Brasília - DF.

15.4 A homologação do resultado desta licitação não implicará direito à contratação.

15.5 As normas disciplinadoras da licitação serão sempre interpretadas em favor da ampliação da disputa entre os interessados, desde que não comprometam o interesse da Administração, o princípio da isonomia, a finalidade e a segurança da contratação.

15.6 Os licitantes assumem todos os custos de preparação e apresentação de suas propostas e a Administração não será, em nenhum caso, responsável por esses custos, independentemente da condução ou do resultado do processo licitatório.

15.7 Na contagem dos prazos estabelecidos neste Edital e seus Anexos, excluir-se-á o dia do início e incluir-se-á o do vencimento. Só se iniciam e vencem os prazos em dias de expediente na Administração.

15.8 O desatendimento de exigências formais não essenciais não importará o afastamento do licitante, desde que seja possível o aproveitamento do ato, observados os princípios da isonomia e do interesse público.

15.9 Em caso de divergência entre disposições deste Edital e de seus anexos ou demais peças que compõem o processo, prevalecerá as deste Edital.

15.10 O Edital e seus anexos estão disponíveis, na íntegra no portal de SCPI Porta de Compras (<http://186.224.14.206:5656/comprasedital>) e no site da Prefeitura Municipal (<https://www.cabralia.sp.gov.br/licitacao>).

15.11 Integram este Edital, para todos os fins e efeitos, os seguintes anexos:

- 15.11.1 ANEXO I – Termo de Referência
- 15.11.2 Apêndice do Anexo I – Estudo Técnico Preliminar
- 15.11.3 MEMORIAL DESCRITIVO
- 15.11.4 CRONOGRAMA FÍSICO FINANCEIRO
- 15.11.5 PLANILHA ORÇAMENTÁRIA
- 15.11.6 MEMORIAL DE CALCULO
- 15.11.7 PROJETO BÁSICO
- 15.11.8 PLANTA DE LOCALIZAÇÃO
- 15.11.9 RELATÓRIO FOTOGRÁFICO
- 15.11.10 ANEXO II – Exigências para Habilitação
- 15.11.11 ANEXO III – Modelo de proposta
- 15.11.12 ANEXO IV – Declaração Idoneidade
- 15.11.13 ANEXO V – Declaração Habilitação
- 15.11.14 ANEXO VI – Declaração Menor de Idade
- 15.11.15 ANEXO VII – Declaração ME/EPP



PREFEITURA MUNICIPAL DE CABRÁLIA PAULISTA
CNPJ: 46.137.469/0001-78

Rua Joaquim dos Santos Camponez, nº 661 Centro - Cep: 17480-013

Fone (14) 3285-1244

e-mail: gabinete@cabralia.sp.gov.br



- 15.11.16 ANEXO VIII – Declaração Responsabilidade
- 15.11.17 ANEXO IX – Declaração Vínculo
- 15.11.18 ANEXO X – Minuta do Contrato
- 15.11.19 ANEXO LC-01 - TERMO DE CIÊNCIA E DE NOTIFICAÇÃO
- 15.11.20 ANEXO LC-02 - DECLARAÇÃO DE DOCUMENTOS À DISPOSIÇÃO DO TCE- SP

Cabralia Paulista, 02 de abril de 2025.

PREFEITURA MUNICIPAL DE CABRÁLIA PAULISTA
ODEMIL ORTIZ DE CAMARGO
Prefeito Municipal



PREFEITURA MUNICIPAL DE CABRÁLIA PAULISTA

CNPJ: 46.137.469/0001-78

Rua Joaquim dos Santos Camponez, nº 661 Centro - Cep: 17480-013

Fone (14) 3285-1244

e-mail: gabinete@cabralia.sp.gov.br



ANEXO I – TERMO DE REFERÊNCIA

Pregão Eletrônico nº 14/2025.
Processo Administrativo nº 48/2025

1 CONDIÇÕES GERAIS DA CONTRATAÇÃO

- 1.1 **OBJETO: CONSTRUÇÃO DE UMA QUADRA DE VÔLEI DE AREIA + CALÇADA NO ENTORNO**, nos termos da tabela em anexo, conforme condições e exigências estabelecidas neste instrumento
- 1.2 O objeto desta contratação é caracterizado como serviço comum de engenharia, por possuir padrões de desempenho e qualidade que podem ser objetivamente definidos pelo edital, por meio de especificações usuais de mercado;
- 1.3 O objeto desta contratação não se enquadra como sendo serviço especial de engenharia.
- 1.4 O prazo de vigência da contratação é de 12 (doze) meses, contados da data da assinatura do contrato, na forma do artigo 105 da Lei nº 14.133/2021.
- 1.5 O prazo para a execução dos serviços é de 3 (três) meses.
- 1.6 O custo estimado da contratação é:

CONVÊNIO		CONTRAPARTIDA (R\$)	TOTAL (R\$)
RECURSO	VALOR (R\$)		
FEDERAL	100.000,00	101.465,52	201.465,52

2 FUNDAMENTAÇÃO E DESCRIÇÃO DA NECESSIDADE DA CONTRATAÇÃO

- 2.1 A Fundamentação da Contratação e de seus quantitativos encontra-se pormenorizada em Tópico específico dos Estudos Técnicos Preliminares, apêndice deste Termo de Referência.

3 REQUISITOS DA CONTRATAÇÃO

- 3.1 Os requisitos que serão admitidos na Presente Contratação são aqueles contidos nos Estudos Técnicos Preliminares, apêndice deste Termo de Referência.
- 3.2 A avaliação prévia do local de execução dos serviços **SERÁ OPCIONAL**, aconselhamos que a visita deve ser imprescindível para o conhecimento pleno das condições e peculiaridades do objeto a ser contratado, acompanhado por servidor designado para esse fim.
- 3.3 Serão disponibilizados data e horário aos interessados em realizar a vistoria prévia. Para o agendamento a empresa deverá entrar em contato através do e-mail: engenharia@cabralia.sp.gov.br ou pelo telefone (14) 3285-1244.
- 3.4 A Vistoria Técnica aos locais das obras deverá ser realizada por representante legal ou preposto designado pelo licitante, através de agendamento junto ao Setor de Engenharia da Prefeitura Municipal, com o Sr. Vagner Alexandre de Magalhães, através do e-mail: engenharia@cabralia.sp.gov.br ou pelo telefone (14) 3285-1244. Fica compreendido a Visita Técnica a partir do dia de publicação do edital de licitações, nos horários de expediente da repartição pública.



PREFEITURA MUNICIPAL DE CABRÁLIA PAULISTA

CNPJ: 46.137.469/0001-78

Rua Joaquim dos Santos Camponez, nº 661 Centro - Cep: 17480-013

Fone (14) 3285-1244

e-mail: gabinete@cabralia.sp.gov.br



4 SUBCONTRATAÇÃO

4.1 Não é admitida a subcontratação do objeto contratual.

4.1.1 É vedada a subcontratação completa ou da parcela principal do objeto da contratação.

5 GARANTIA DA CONTRATAÇÃO

5.1 O prazo de garantia contratual dos serviços será em conformidade com o Art. 140 §6º Lei 14.133/21.

5.2 Decorrido o prazo para reparos e substituições sem o atendimento da solicitação do Contratante ou a apresentação de justificativas pelo Contratado, fica o Contratante autorizado a contratar empresa diversa para executar os reparos, ajustes ou a substituição do bem ou de seus componentes, bem como a exigir do Contratado o reembolso pelos custos respectivos.

6 MODELO DE EXECUÇÃO DO OBJETO

6.1 A execução do objeto seguirá a seguinte dinâmica:

6.1.1 Apresentar no ato da assinatura do contrato Anotação de Responsabilidade Técnica – ART sobre a execução dos serviços a serem contratados;

6.1.2 Seguir criteriosamente todas as descrições previstas nas peças técnicas de engenharia;

6.1.3 Para a perfeita execução dos serviços, a Contratada deverá disponibilizar os materiais, equipamentos, ferramentas e utensílios necessários, nas quantidades estimadas e qualidades a seguir estabelecidas, promovendo sua substituição quando necessário, bem como pessoal necessário para a execução do objeto.

6.2 Data para início da execução do objeto, imediatamente após a conclusão do processo de contratação e emissão da ordem de serviço.

6.3 O prazo de conclusão da reforma é de 03 (três) meses, conforme cronograma físico financeiro.

6.4 O serviço deverá ser realizado na Rua Manoel Francisco do Nascimento, S/N, Centro, Cabralia Paulista/SP.

7 MODELO DE GESTÃO DO CONTRATO

7.1 O contrato deverá ser executado fielmente pelas partes, de acordo com as cláusulas avençadas e as normas da Lei nº 14.133, de 2021, e cada parte responderá pelas consequências de sua inexecução total ou parcial.

7.2 Em caso de impedimento, ordem de paralisação ou suspensão do contrato, o cronograma de execução será prorrogado automaticamente pelo tempo correspondente, anotadas tais circunstâncias mediante simples apostila.

7.3 As comunicações entre o órgão ou entidade e a contratada devem ser realizadas por escrito sempre que o ato exigir tal formalidade, admitindo-se o uso de mensagem eletrônica para esse fim.

7.4 O órgão ou entidade poderá convocar representante da empresa para adoção de providências que devam ser cumpridas de imediato.

7.5 Após a assinatura do contrato ou instrumento equivalente, o órgão ou entidade poderá convocar o representante da empresa contratada para reunião inicial para apresentação do plano de fiscalização, que conterá informações acerca das obrigações contratuais, dos mecanismos de fiscalização, das estratégias para execução do objeto, do plano complementar de execução da contratada, quando houver, do método de aferição dos resultados e das sanções aplicáveis, dentre outros.

7.6 A execução do contrato deverá ser acompanhada e fiscalizada pelo(s) fiscal(is) do contrato, ou pelos respectivos substitutos ([Lei nº 14.133, de 2021, art. 117, caput](#)).



PREFEITURA MUNICIPAL DE CABRÁLIA PAULISTA
CNPJ: 46.137.469/0001-78

Rua Joaquim dos Santos Camponez, nº 661 Centro - Cep: 17480-013

Fone (14) 3285-1244

e-mail: gabinete@cabralia.sp.gov.br



8 DA FISCALIZAÇÃO FISCALIZAÇÃO TÉCNICA

8.1 O fiscal técnico do contrato acompanhará a execução do contrato, para que sejam cumpridas todas as condições estabelecidas no contrato, de modo a assegurar os melhores resultados para a Administração. (Decreto nº 11.246, de 2022, art. 22, VI);

8.1.1 O fiscal técnico do contrato anotará no histórico de gerenciamento do contrato todas as ocorrências relacionadas à execução do contrato, com a descrição do que for necessário para a regularização das faltas ou dos defeitos observados. ([Lei nº 14.133, de 2021, art. 117, §1º](#), e [Decreto nº 11.246, de 2022, art. 22, II](#));

8.1.2 Identificada qualquer inexecução ou irregularidade, o fiscal técnico do contrato emitirá notificações para a correção da execução do contrato, determinando prazo para a correção. ([Decreto nº 11.246, de 2022, art. 22, III](#));

8.1.3 O fiscal técnico do contrato informará ao gestor do contrato, em tempo hábil, a situação que demandar decisão ou adoção de medidas que ultrapassem sua competência, para que adote as medidas necessárias e saneadoras, se for o caso. ([Decreto nº 11.246, de 2022, art. 22, IV](#)).

8.1.4 No caso de ocorrências que possam inviabilizar a execução do contrato nas datas aprezadas, o fiscal técnico do contrato comunicará o fato imediatamente ao gestor do contrato. ([Decreto nº 11.246, de 2022, art. 22, V](#)).

8.1.5 O fiscal técnico do contrato comunicará ao gestor do contrato, em tempo hábil, o término do contrato sob sua responsabilidade, com vistas à renovação tempestiva ou à prorrogação contratual ([Decreto nº 11.246, de 2022, art. 22, VII](#)).

FISCALIZAÇÃO ADMINISTRATIVA

8.2 O fiscal administrativo do contrato verificará a manutenção das condições de habilitação da contratada, acompanhará o empenho, o pagamento, as garantias, as glosas e a formalização de apostilamento e termos aditivos, solicitando quaisquer documentos comprobatórios pertinentes, caso necessário ([Art. 23, I e II, do Decreto nº 11.246, de 2022](#)).

8.2.1 Caso ocorra descumprimento das obrigações contratuais, o fiscal administrativo do contrato atuará tempestivamente na solução do problema, reportando ao gestor do contrato para que tome as providências cabíveis, quando ultrapassar a sua competência; ([Decreto nº 11.246, de 2022, art. 23, IV](#)).

9 GESTOR DO CONTRATO

9.1 O gestor do contrato coordenará a atualização do processo de acompanhamento e fiscalização do contrato contendo todos os registros formais da execução no histórico de gerenciamento do contrato, a exemplo da ordem de serviço, do registro de ocorrências, das alterações e das prorrogações contratuais, elaborando relatório com vistas à verificação da necessidade de adequações do contrato para fins de atendimento da finalidade da administração. (Decreto nº 11.246, de 2022, art. 21, IV).

9.2 O gestor do contrato acompanhará os registros realizados pelos fiscais do contrato, de todas as ocorrências relacionadas à execução do contrato e as medidas adotadas, informando, se for o caso, à autoridade superior àquelas que ultrapassarem a sua competência. (Decreto nº 11.246, de 2022, art. 21, II).

9.3 O gestor do contrato acompanhará a manutenção das condições de habilitação da contratada, para fins de empenho de despesa e pagamento, e anotará os problemas que obstem o fluxo normal da liquidação e do pagamento da despesa no relatório de riscos eventuais. (Decreto nº 11.246, de 2022, art. 21, III).

9.4 O gestor do contrato emitirá documento comprobatório da avaliação realizada pelos fiscais técnico, administrativo e setorial quanto ao cumprimento de obrigações assumidas pelo contratado, com menção ao seu desempenho na execução contratual, baseado nos indicadores objetivamente definidos e aferidos, e a eventuais penalidades aplicadas, devendo constar do cadastro de atesto de cumprimento de obrigações. (Decreto nº 11.246, de 2022, art. 21, VIII).



PREFEITURA MUNICIPAL DE CABRÁLIA PAULISTA
CNPJ: 46.137.469/0001-78

Rua Joaquim dos Santos Camponez, nº 661 Centro - Cep: 17480-013

Fone (14) 3285-1244

e-mail: gabinete@cabralia.sp.gov.br



9.5 O gestor do contrato tomará providências para a formalização de processo administrativo de responsabilização para fins de aplicação de sanções, a ser conduzido pela comissão de que trata o art. 158 da Lei nº 14.133, de 2021, ou pelo agente ou pelo setor com competência para tal, conforme o caso. (Decreto nº 11.246, de 2022, art. 21, X).

9.6 O gestor do contrato deverá elaborar relatório final com informações sobre a consecução dos objetivos que tenham justificado a contratação e eventuais condutas a serem adotadas para o aprimoramento das atividades da Administração. (Decreto nº 11.246, de 2022, art. 21, VI).

9.7 O gestor do contrato deverá enviar a documentação pertinente ao setor de compras para a formalização dos procedimentos de liquidação e pagamento, no valor dimensionado pela fiscalização e gestão nos termos do contrato.

10 DOS CRITÉRIOS DE AFERIÇÃO E MEDIÇÃO PARA FATURAMENTO

10.1 A avaliação da execução do objeto utilizará critérios visuais e conferência a verificação das medidas e a compatibilidade do projeto, devendo haver o redimensionamento no pagamento com base nos indicadores estabelecidos, sempre que a CONTRATADA:

10.1.1 não produzir os resultados, deixar de executar, ou não executar com a qualidade mínima exigida as atividades contratadas;

10.1.2 deixar de utilizar materiais e recursos humanos exigidos para a execução do serviço, ou utilizá-los com qualidade ou quantidade inferior à demandada.

10.2. Será indicada a retenção ou glosa no pagamento, proporcional à irregularidade verificada, sem prejuízo das sanções cabíveis, caso se constate que a Contratada:

10.2.1 não produziu os resultados acordados;

10.2.2 deixou de executar as atividades contratadas, ou não as executou com a qualidade mínima exigida;

10.2.3 deixou de utilizar os materiais e recursos humanos exigidos para a execução Fdo serviço, ou utilizou-os com qualidade ou quantidade inferior à demandada.

11 RECEBIMENTO

11.1 Ao final de cada etapa da execução contratual, conforme previsto no Cronograma Físico-Financeiro, o Contratado apresentará a medição prévia dos serviços executados no período, por meio de planilha e memória de cálculo detalhada.

11.2 Uma etapa será considerada efetivamente concluída quando os serviços previstos para aquela etapa, no Cronograma Físico-Financeiro, estiverem executados em sua totalidade.

11.3 O contratado também apresentará, a cada medição, os documentos comprobatórios da procedência legal dos produtos e subprodutos florestais utilizados naquela etapa da execução contratual, quando for o caso.

11.4 Os serviços poderão ser rejeitados, no todo ou em parte, quando em desacordo com as especificações constantes neste Termo de Referência e na proposta, devendo ser corrigidos/refeitos/substituídos no prazo de 2 (dois) dias, a contar da notificação da contratada, às suas custas, sem prejuízo da aplicação das penalidades.

11.5 Os bens serão recebidos provisoriamente, de forma sumária, no ato da entrega, juntamente com a nota fiscal ou instrumento de cobrança equivalente, pelo(a) responsável pelo acompanhamento e fiscalização do contrato, para efeito de posterior verificação de sua conformidade com as especificações constantes no Termo de Referência e na proposta.

11.6 Os bens poderão ser rejeitados, no todo ou em parte, inclusive antes do recebimento provisório, quando em desacordo com as especificações constantes no Termo de Referência e na proposta, devendo ser substituídos no prazo de 5 dias, a contar da notificação da contratada, às suas custas, sem prejuízo da aplicação das penalidades.



PREFEITURA MUNICIPAL DE CABRÁLIA PAULISTA
CNPJ: 46.137.469/0001-78

Rua Joaquim dos Santos Camponez, nº 661 Centro - Cep: 17480-013

Fone (14) 3285-1244

e-mail: gabinete@cabralia.sp.gov.br



11.7 O recebimento definitivo ocorrerá no prazo de 10 dias úteis, a contar do recebimento da nota fiscal ou instrumento de cobrança equivalente pela Administração, após a verificação da qualidade e quantidade do material e consequente aceitação mediante termo detalhado.

11.8 Para as contratações decorrentes de despesas cujos valores não ultrapassem o limite de que trata o [inciso II do art. 75 da Lei nº 14.133, de 2021](#), o prazo máximo para o recebimento definitivo será de até 10 dias úteis.

11.9 O prazo para recebimento definitivo poderá ser excepcionalmente prorrogado, de forma justificada, por igual período, quando houver necessidade de diligências para a aferição do atendimento das exigências contratuais.

11.10 No caso de controvérsia sobre a execução do objeto, quanto à dimensão, qualidade e quantidade, deverá ser observado o teor do [art. 143 da Lei nº 14.133, de 2021](#), comunicando-se à empresa para emissão de Nota Fiscal no que é pertinente à parcela incontroversa da execução do objeto, para efeito de liquidação e pagamento.

11.11 O prazo para a solução, pelo contratado, de inconsistências na execução do objeto ou de saneamento da nota fiscal ou de instrumento de cobrança equivalente, verificadas pela Administração durante a análise prévia à liquidação de despesa, não será computado para os fins do recebimento definitivo.

11.12 O recebimento provisório ou definitivo não excluirá a responsabilidade civil pela solidez e pela segurança dos bens nem a responsabilidade ético-profissional pela perfeita execução do contrato.

11.13 O recebimento provisório ou definitivo não excluirá a responsabilidade civil pela solidez e pela segurança do serviço nem a responsabilidade ético-profissional pela perfeita execução do contrato.

12 LIQUIDAÇÃO

12.1 Recebida a Nota Fiscal ou documento de cobrança equivalente, correrá o prazo de trinta dias úteis para fins de liquidação, na forma desta seção, prorrogáveis por igual período, nos termos do art. 7º, §3º [da Instrução Normativa SEGES/ME nº 77/2022](#).

12.1.1 O prazo de que trata o item anterior será reduzido à metade, mantendo-se a possibilidade de prorrogação, no caso de contratações decorrentes de despesas cujos valores não ultrapassem o limite de que trata o [inciso II do art. 75 da Lei nº 14.133, de 2021](#).

12.2 Para fins de liquidação, o setor competente deverá verificar se a nota fiscal ou instrumento de cobrança equivalente apresentado expressa os elementos necessários e essenciais do documento, tais como:

12.2.1 o prazo de validade;

12.2.2 a data da emissão;

12.2.3 os dados do contrato e do órgão contratante;

12.2.4 o período respectivo de execução do contrato;

12.2.5 o valor a pagar; e

12.2.6 eventual destaque do valor de retenções tributárias cabíveis.

12.3 Havendo erro na apresentação da nota fiscal ou instrumento de cobrança equivalente, ou circunstância que impeça a liquidação da despesa, esta ficará sobrestada até que o contratado providencie as medidas saneadoras, reiniciando-se o prazo após a comprovação da regularização da situação, sem ônus ao contratante;

12.4 A nota fiscal ou instrumento de cobrança equivalente deverá ser obrigatoriamente acompanhado da comprovação da regularidade fiscal, constatada por meio de consulta on-line ao SICAF ou, na impossibilidade de acesso ao referido Sistema, mediante consulta aos sítios eletrônicos oficiais ou à documentação mencionada no [art. 68 da Lei nº 14.133, de 2021](#).

12.5 A nota fiscal deverá ser encaminhada para o e-mail: compras@cabralia.sp.gov.br.

12.6 Em caso de extravio da nota fiscal, o fornecedor deverá comprovar que a mesma foi enviada no email do compras (compras@cabralia.sp.gov.br). Caso não comprove, deverá faturá-la



PREFEITURA MUNICIPAL DE CABRÁLIA PAULISTA
CNPJ: 46.137.469/0001-78

Rua Joaquim dos Santos Camponez, nº 661 Centro - Cep: 17480-013

Fone (14) 3285-1244

e-mail: gabinete@cabralia.sp.gov.br



novamente.

12.7 A Administração deverá realizar consulta ao SICAF para: a) verificar a manutenção das condições de habilitação exigidas no edital; b) identificar possível razão que impeça a participação em licitação, no âmbito do órgão ou entidade, proibição de contratar com o Poder Público, bem como ocorrências impeditivas indiretas (INSTRUÇÃO NORMATIVA Nº 3, DE 26 DE ABRIL DE 2018).

12.8 Constatando-se, junto ao SICAF, a situação de irregularidade do contratado, será providenciada sua notificação, por escrito, para que, no prazo de 5 (cinco) dias úteis, regularize sua situação ou, no mesmo prazo, apresente sua defesa. O prazo poderá ser prorrogado uma vez, por igual período, a critério do contratante.

12.9 Não havendo regularização ou sendo a defesa considerada improcedente, o contratante deverá comunicar aos órgãos responsáveis pela fiscalização da regularidade fiscal quanto à inadimplência do contratado, bem como quanto à existência de pagamento a ser efetuado, para que sejam acionados os meios pertinentes e necessários para garantir o recebimento de seus créditos.

12.10 Persistindo a irregularidade, o contratante deverá adotar as medidas necessárias à rescisão contratual nos autos do processo administrativo correspondente, assegurada ao contratado a ampla defesa.

12.11 Havendo a efetiva execução do objeto, os pagamentos serão realizados normalmente, até que se decida pela rescisão do contrato, caso o contratado não regularize sua situação junto ao SICAF.

13 PRAZO DE PAGAMENTO

13.1 Após realizar e aprovar a medição estipulada no cronograma de execução, o engenheiro/fiscal do contrato, encaminhará a medição para o Órgão Concessor do Repasse Financeiro (Governo Federal).

13.2 Após o Órgão Concessor aprovar a medição e repassar o importe financeiro para os cofres municipais, a Prefeitura realizará (em até 30 dias úteis) o pagamento da medição aprovada.

13.3 A Administração do Município de Cabralia Paulista informa que, em cumprimento à IN RFB nº. 1.234/2012, alterada pela IN RFB nº. 2.145/2023, reterá na fonte o imposto sobre a renda – IR incidente nos pagamentos que efetuar a pessoas jurídicas pelo fornecimento de bens ou prestação de serviços em geral, inclusive obras de construção civil.

13.4 Para o efetivo pagamento dos serviços deverão ser apresentados os seguintes documentos comprobatórios:

13.5 Recolhimento do FGTS, INSS, relação dos empregados com os dados da folha de pagamento dos salários e comprovantes de entrega dessas informações, as quais podem ser enviadas por meio dos relatórios emitidos pelo programa FGTS DIGITAL/E-SOCIAL/DCTF-WEB, conforme abaixo:

13.6 Relação de Empregados;

13.7 Composição do valor do FGTS;

13.8 Composição do INSS.

14 FORMA DE PAGAMENTO

14.1 O pagamento será realizado por meio de ordem bancária, para crédito em banco, agência e conta corrente indicados pelo contratado.

14.2 Será considerada data do pagamento o dia em que constar como emitida a ordem bancária para pagamento.

14.3 Quando do pagamento, será efetuada a retenção tributária prevista na legislação aplicável.

14.3.1 Independentemente do percentual de tributo inserido na planilha, quando houver, serão retidos na fonte, quando da realização do pagamento, os percentuais estabelecidos na legislação vigente.

14.4 O contratado regularmente optante pelo Simples Nacional, nos termos da Lei Complementar nº 123, de 2006, não sofrerá a retenção tributária quanto aos impostos e contribuições abrangidos na



PREFEITURA MUNICIPAL DE CABRÁLIA PAULISTA
CNPJ: 46.137.469/0001-78

Rua Joaquim dos Santos Camponez, nº 661 Centro - Cep: 17480-013

Fone (14) 3285-1244

e-mail: gabinete@cabralia.sp.gov.br



Instrução Normativa nº 1.234/2012, alterada pela Instrução Normativa nº 2.145/2023. No entanto, o pagamento ficará condicionado à apresentação de comprovação, por meio de documento oficial, de que faz jus ao tratamento tributário favorecido previsto na referida Lei Complementar.

15 FORMA DE SELEÇÃO E CRITÉRIO DE JULGAMENTO DA PROPOSTA

15.1 O fornecedor será selecionado por meio da realização de procedimento de **LICITAÇÃO**, na modalidade **PREGÃO**, sob a forma **ELETRÔNICA**, com adoção do critério de julgamento pelo **MENOR PREÇO GLOBAL**.

16 FORMA DE EXECUÇÃO

16.1 O serviço será executado após a assinatura do contrato e emissão da ordem de serviço.

17 HABILITAÇÃO

17.1 Deverá o licitante atender a todos os documentos solicitados como obrigatórios, bem como anexar os documentos de habilitação na plataforma no momento do credenciamento.

17.1 DOCUMENTOS DE HABILITAÇÃO

17.1.1 Habilitação Jurídica

- a) Pessoa física: cédula de identidade (RG) ou documento equivalente que, por força de lei, tenha validade para fins de identificação em todo o território nacional;
- b) Empresário individual: inscrição no Registro Público de Empresas Mercantis, a cargo da Junta Comercial da respectiva sede;
- c) Microempreendedor Individual - MEI: Certificado da Condição de Microempreendedor Individual - CCMEI, cuja aceitação ficará condicionada à verificação da autenticidade no sítio <https://www.gov.br/empresas-e-negocios/pt-br/empreendedor>;
- d) Sociedade empresária, sociedade limitada unipessoal – SLU ou sociedade identificada como empresa individual de responsabilidade limitada - EIRELI: inscrição do ato constitutivo, estatuto ou contrato social no Registro Público de Empresas Mercantis, a cargo da Junta Comercial da respectiva sede, acompanhada de documento comprobatório de seus administradores;
- e) Sociedade empresária estrangeira: portaria de autorização de funcionamento no Brasil, publicada no Diário Oficial da União e arquivada na Junta Comercial da unidade federativa onde se localizar a filial, agência, sucursal ou estabelecimento, a qual será considerada como sua sede, conforme Instrução Normativa DREI/ME nº 77, de 18 de março de 2020.
- f) Sociedade simples: inscrição do ato constitutivo no Registro Civil de Pessoas Jurídicas do local de sua sede, acompanhada de documento comprobatório de seus administradores;
- g) Filial, sucursal ou agência de sociedade simples ou empresária: inscrição do ato constitutivo da filial, sucursal ou agência da sociedade simples ou empresária, respectivamente, no Registro Civil das Pessoas Jurídicas ou no Registro Público de Empresas Mercantis onde opera, com averbação no Registro onde tem sede a matriz.
- h) Sociedade cooperativa: ata de fundação e estatuto social, com a ata da assembleia que o aprovou, devidamente arquivado na Junta Comercial ou inscrito no Registro Civil das Pessoas Jurídicas da respectiva sede, além do registro de que trata o art. 107 da Lei nº 5.764, de 16 de dezembro de 1971.
- i) Agricultor familiar: Declaração de Aptidão ao Pronaf – DAP ou DAP-P válida, ou, ainda, outros documentos definidos pela Secretaria Especial de Agricultura Familiar e do Desenvolvimento Agrário, nos termos do art. 4º, §2º do Decreto nº 10.880, de 2 de dezembro de 2021.
- j) Produtor Rural: matrícula no Cadastro Específico do INSS – CEI, que comprove a qualificação como produtor rural pessoa física, nos termos da Instrução Normativa RFB n. 971, de 13 de novembro de 2009 (arts. 17 a 19 e 165).



PREFEITURA MUNICIPAL DE CABRÁLIA PAULISTA
CNPJ: 46.137.469/0001-78

Rua Joaquim dos Santos Camponez, nº 661 Centro - Cep: 17480-013

Fone (14) 3285-1244

e-mail: gabinete@cabralia.sp.gov.br



k) Os documentos apresentados deverão estar acompanhados de todas as alterações ou da consolidação respectiva.

17.1.2 Habilitação Fiscal, Social E Trabalhista

- a) Prova de inscrição no Cadastro Nacional de Pessoas Jurídicas ou no Cadastro de Pessoas Físicas, conforme o caso;
- b) Prova de regularidade fiscal perante a Fazenda Nacional, mediante apresentação de certidão expedida conjuntamente pela Secretaria da Receita Federal do Brasil (RFB) e pela Procuradoria-Geral da Fazenda Nacional (PGFN), referente a todos os créditos tributários federais e à Dívida Ativa da União (DAU) por elas administrados, inclusive aqueles relativos à Seguridade Social, nos termos da Portaria Conjunta nº 1.751, de 02 de outubro de 2014, do Secretário da Receita Federal do Brasil e da Procuradora-Geral da Fazenda Nacional.
- c) Prova de regularidade com o Fundo de Garantia do Tempo de Serviço (FGTS);
- d) Prova de inexistência de débitos inadimplidos perante a Justiça do Trabalho, mediante a apresentação de certidão negativa ou positiva com efeito de negativa, nos termos do Título VII-A da Consolidação das Leis do Trabalho, aprovada pelo Decreto-Lei nº 5.452, de 1º de maio de 1943;
- e) Prova de inscrição no cadastro de contribuintes [Estadual/Distrital] ou [Municipal/Distrital] relativo ao domicílio ou sede do fornecedor, pertinente ao seu ramo.
- f) Declaração de que a atividade é compatível com o objeto contratual;
- g) Prova de regularidade com a Fazenda [Estadual/Distrital] ou [Municipal/Distrital] do domicílio ou sede do fornecedor, relativa à atividade em cujo exercício contrata ou concorre;
- h) Caso o fornecedor seja considerado isento dos tributos [Estadual/Distrital] ou [Municipal/Distrital] relacionados ao objeto contratual, deverá comprovar tal condição mediante a apresentação de declaração da Fazenda respectiva do seu domicílio ou sede, ou outra equivalente, na forma da lei.
- i) O fornecedor enquadrado como microempreendedor individual que pretenda auferir os benefícios do tratamento diferenciado previstos na Lei Complementar n. 123, de 2006, estará dispensado da prova de inscrição nos cadastros de contribuintes estadual e municipal.
- j) Alvara de localização ou Alvará de Funcionamento
- k) Certidão do SICAF
- l) Declaração simplificada da Junta Comercial

17.1.3 Qualificação Econômico-Financeira

- a) Certidão negativa de insolvência civil expedida pelo distribuidor do domicílio ou sede do licitante, caso se trate de pessoa física, desde que admitida a sua participação na licitação (art. 5º, inciso II, alínea “c”, da Instrução Normativa Seges/ME nº 116, de 2021), ou de sociedade simples;
- b) Certidão negativa de falência expedida pelo distribuidor da sede do fornecedor - Lei nº 14.133, de 2021, art. 69, caput, inciso II);
- c) Balanço patrimonial, demonstração de resultado de exercício e demais demonstrações contábeis dos 2 (dois) últimos exercícios sociais, comprovando:
 - i. índices de Liquidez Geral (LG), Liquidez Corrente (LC), e Solvência Geral (SG) superiores a 1 (um);
 - ii. As empresas criadas no exercício financeiro da licitação deverão atender a todas as exigências da habilitação e poderão substituir os demonstrativos contábeis pelo balanço de abertura.



PREFEITURA MUNICIPAL DE CABRÁLIA PAULISTA
CNPJ: 46.137.469/0001-78

Rua Joaquim dos Santos Camponez, nº 661 Centro - Cep: 17480-013

Fone (14) 3285-1244

e-mail: gabinete@cabralia.sp.gov.br



- iii. Os documentos referidos acima limitar-se-ão ao último exercício no caso de a pessoa jurídica ter sido constituída há menos de 2 (dois) anos;
- iv. Os documentos referidos acima deverão ser exigidos com base no limite definido pela Receita Federal do Brasil para transmissão da Escrituração Contábil Digital - ECD ao Sped.
- d. Caso a empresa licitante apresente resultado inferior ou igual a 1 (um) em qualquer dos índices de Liquidez Geral (LG), Solvência Geral (SG) e Liquidez Corrente (LC), será exigido para fins de habilitação [capital mínimo] OU [patrimônio líquido mínimo] de 100% do valor total dos itens adjudicados.
- e. As empresas criadas no exercício financeiro da licitação deverão atender a todas as exigências da habilitação e poderão substituir os demonstrativos contábeis pelo balanço de abertura. (Lei nº 14.133, de 2021, art. 65, §1º).
- f. As empresas optantes pelo Simples Nacional **não** estão desobrigadas a apresentar Balanço Patrimonial, sob pena de inabilitação do certame.
- g. O atendimento dos índices econômicos previstos neste item deverá ser atestado mediante declaração assinada por profissional habilitado da área contábil, apresentada pelo fornecedor.
- h. A critério da Administração, poderá ser exigida declaração, assinada por profissional habilitado da área contábil, que ateste o atendimento pelo licitante dos índices econômicos previstos no edital.
- i. A documentação acima especificada poderá ser:
- I - Apresentada em original, por cópia ou por qualquer outro meio expressamente admitido pela Administração;
- II - Substituída por registro cadastral emitido por órgão ou entidade pública, desde que previsto no edital e que o registro tenha sido feito em obediência ao disposto nesta Lei;
- Parágrafo único. As empresas estrangeiras que não funcionem no País deverão apresentar documentos equivalentes, na forma de regulamento emitido pelo Poder Executivo federal.

17.1.4 Qualificação Técnica

- a) Certidão de Registro de Pessoa Jurídica, expedida pelo Conselho Regional de Engenharia e Agronomia - CREA e/ou pelo Conselho de Arquitetura e Urbanismo – CAU, da sede do licitante, no prazo de sua validade, devendo dentre os responsáveis técnicos haver um engenheiro civil.
- a.1 Caso o registro tenha sido expedido por CREA e/ou CAU de outro Estado que não o da localidade de realização da licitação, será exigido, para a execução das obras e serviços, o visto do CREA/SP e/ou CAU/SP.
- b) Comprovação de aptidão para o fornecimento de bens similares de complexidade tecnológica e operacional equivalente ou superior com o objeto desta contratação, ou com o item pertinente, por meio da apresentação de certidões ou atestados, por pessoas jurídicas de direito público (atestado de capacidade técnica).
- c) Caso admitida a participação de cooperativas, será exigida a seguinte documentação complementar:
- i. A relação dos cooperados que atendem aos requisitos técnicos exigidos para a contratação e que executarão o contrato, com as respectivas atas de inscrição e a comprovação de que estão domiciliados na localidade da sede da cooperativa, respeitado o disposto nos arts. 4º, inciso XI, 21, inciso I e 42, §§2º a 6º da Lei n. 5.764, de 1971;
- ii. A declaração de regularidade de situação do contribuinte individual – DRSCI, para cada um dos cooperados indicados;
- iii. A comprovação do capital social proporcional ao número de cooperados necessários à execução contratual;
- iv. O registro previsto na Lei n. 5.764, de 1971, art. 107;



PREFEITURA MUNICIPAL DE CABRÁLIA PAULISTA
CNPJ: 46.137.469/0001-78

Rua Joaquim dos Santos Camponez, nº 661 Centro - Cep: 17480-013

Fone (14) 3285-1244

e-mail: gabinete@cabralia.sp.gov.br



- v. A comprovação de integração das respectivas quotas-partes por parte dos cooperados que executarão o contrato; e
- vi. Os seguintes documentos para a comprovação da regularidade jurídica da cooperativa: a) ata de fundação; b) estatuto social com a ata da assembleia que o aprovou; c) regimento dos fundos instituídos pelos cooperados, com a ata da assembleia; d) editais de convocação das três últimas assembleias gerais extraordinárias; e) três registros de presença dos cooperados que executarão o contrato em assembleias gerais ou nas reuniões seccionais; e f) ata da sessão que os cooperados autorizaram a cooperativa a contratar o objeto da licitação;
- vii. A última auditoria contábil-financeira da cooperativa, conforme dispõe o art. 112 da Lei n. 5.764, de 1971, ou uma declaração, sob as penas da lei, de que tal auditoria não foi exigida pelo órgão fiscalizador.
- d) Proposta em papel timbrado.

17.1.5 Declarações

- a) Declaração de que não foi declarado inidôneo para licitar ou contratar com o Poder Público
- b) Declaração de que inexistem fatos impeditivos para sua habilitação
- c) Declaração de que não emprega menores de 18 anos ou menores de 16 anos
- d) Declaração de ME/EPP
- e) Declaração de que tomou conhecimento do Edital e de todas as condições de participação na Licitação
- f) Declaração de que não integra empregado público ou membro comissionado de órgão direto ou indireto da Administração Municipal.

17.2 Os documentos exigidos para habilitação poderão ser apresentados em original, por qualquer processo de cópia autenticada, publicação em órgão da imprensa oficial ou ainda em cópia simples, a ser autenticada pelo Pregoeiro/Equipe de Apoio, mediante conferência com os originais, não sendo aceito qualquer documento em papel termo sensível (Fac-símile). As cópias deverão ser apresentadas perfeitamente legíveis.

17.3 O Pregoeiro reserva-se o direito de solicitar das licitantes, em qualquer tempo, no curso da licitação, quaisquer esclarecimentos sobre documentos já entregues, fixando-lhes prazo para atendimento.

17.4 A falta de quaisquer dos documentos exigidos no Edital implicará inabilitação da licitante, sendo vedada, sob qualquer pretexto, a concessão de prazo para complementação da documentação exigida para a habilitação.

17.5 Os documentos de habilitação deverão estar em nome da licitante, com o número do CNPJ e respectivo referindo-se ao local da sede da empresa licitante. Não se aceitará, portanto, que alguns documentos se refiram à matriz e outros à filial. Caso o licitante seja a Matriz e a executora dos serviços seja a filial, os documentos referentes à habilitação deverão ser apresentados em nome de ambas, simultaneamente.

17.6 Os documentos de habilitação deverão estar em plena vigência e, na hipótese de inexistência de prazo de validade expresso no documento, deverão ter sido emitidos há menos de 60 (sessenta) dias da data estabelecida para o recebimento das propostas.

17.7 Em se tratando de microempresa ou empresa de pequeno porte, havendo alguma restrição na



PREFEITURA MUNICIPAL DE CABRÁLIA PAULISTA

CNPJ: 46.137.469/0001-78

Rua Joaquim dos Santos Camponez, nº 661 Centro - Cep: 17480-013

Fone (14) 3285-1244

e-mail: gabinete@cabralia.sp.gov.br



comprovação da regularidade fiscal, será assegurado o prazo de 5 (cinco) dias úteis, cujo termo inicial corresponderá ao momento em que o proponente for declarada vencedora do certame, prorrogáveis por igual período, a critério da Administração, para regularização da documentação, pagamento ou parcelamento do débito, e emissão de eventuais certidões negativas ou positivas com efeito de certidão negativa.

17.8 A não regularização da documentação implicará decadência do direito à Contratação, sem prejuízo das sanções previstas no art. 90 da Lei 14.133/21, sendo facultado à Administração convocar os licitantes remanescentes, na ordem de classificação, para assinatura do contrato, ou revogar a licitação.

17 ESTIMATIVAS DO VALOR DA CONTRATAÇÃO

18.1 O custo médio estimado total da contratação é de **R\$ 201.465,52 (duzentos e um mil, quatrocentos e sessenta e cinco reais e cinquenta e dois centavos)**, sendo R\$ 100.000,00 (cem mil reais) repassados pelo Governo Federal e R\$ 101.465,52 (cento e um mil, quatrocentos e sessenta e cinco reais e cinquenta e dois centavos) repassados por recurso próprio, conforme custos unitários apostos em anexo.

18 DA DOTAÇÃO ORÇAMENTÁRIA

19.1 As despesas decorrentes da presente contratação correrão à conta de recursos específicos consignados no Orçamento vigente:

020206 CULTURA, ESPORTE E LAZER

27 Desporto e Lazer

27 812 Desporto Comunitário

27 812 0034 Desporto e cultura

27 812 0034 2014 0000 OPERACAO, MANUTENCAO, EDUC.FISICA, DESPORTO E LAZER

546 4.4.90.51.00 OBRAS E INSTALAÇÕES

020206 CULTURA, ESPORTE E LAZER

27 Desporto e Lazer

27 812 Desporto Comunitário

27 812 0034 Desporto e cultura

27 812 0034 2014 0000 OPERACAO, MANUTENCAO, EDUC.FISICA, DESPORTO E LAZER

547 4.4.90.51.00 OBRAS E INSTALAÇÕES

Cabralia Paulista, 01 de abril de 2025.

MAURO SÉRGIO LEAL

Secretario de Esporte, Cultura e Laser



PREFEITURA MUNICIPAL DE CABRÁLIA PAULISTA

CNPJ: 46.137.469/0001-78

Rua Joaquim dos Santos Camponez, nº 661 Centro - Cep: 17480-013

Fone (14) 3285-1244

e-mail: gabinete@cabralia.sp.gov.br



ESTUDO TÉCNICO PRELIMINAR

SETOR: SECRETARIA DE ESPORTE, CULTURA E LASER

1 OBJETO DA CONTRATAÇÃO

Constitui objeto deste estudo preliminar a **CONSTRUÇÃO DE UMA QUADRA DE VÔLEI DE AREIA + CALÇADA NO ENTORNO**.

2 FORMA DE CONTRATAÇÃO

O presente estudo técnico tem por objetivo a **CONSTRUÇÃO DE UMA QUADRA DE VÔLEI DE AREIA + CALÇADA NO ENTORNO**. A modalidade escolhida será o Pregão Eletrônico, suficientes para 12 (doze) meses, com possibilidade de renovação.

3 NECESSIDADE DA CONTRATAÇÃO

Considerando que a região onde se pretende construir a quadra de vôlei é um local de fácil acesso para a realização de atividades esportivas, a Administração Municipal, busca através de processo licitatório, contratar uma empresa para a construção de uma área de lazer para a prática de esportes.

O local que se pretende realizar o projeto é uma região, cuja área pertence a Prefeitura do Município e carente de atividades de lazer próximas a ela. Assim, com a construção da quadra de vôlei de areia irá beneficiar aos moradores da região, como também de toda a cidade.

O Município de Cabralia Paulista busca ofertar um ambiente adequado para a população praticar atividades ao livre. Assim, foi feito um planejamento junto ao setor responsável para a construção desse espaço e, com a destinação do recurso pelo Governo Federal esse projeto passa a ser implementado em prol a população local.

4 PREVISÃO NO PLANO DE CONTRATAÇÃO ANUAL

A contratação pretendida não está prevista no Plano Anual de Contratação do Município de Cabralia Paulista, tendo em vista, que o recurso do convênio chegou após a entrega do PCA, porém que já foram tomadas as providências para a inclusão das ações nas leis vigentes.

5 ESTIMATIVA DO QUANTITATIVO

Construção de 01 (uma) quadra de vôlei de areia mais calçada no entorno, conforme planilha orçamentária, anexa ao edital



PREFEITURA MUNICIPAL DE CABRÁLIA PAULISTA

CNPJ: 46.137.469/0001-78

Rua Joaquim dos Santos Camponez, nº 661 Centro - Cep: 17480-013

Fone (14) 3285-1244

e-mail: gabinete@cabralia.sp.gov.br



6 ESTIMATIVA DO PREÇO DA CONTRATAÇÃO

O orçamento médio estimado para a construção da quadra de areia e calçada no entorno, foi disponibilizado pela planilha orçamentária, que corresponde à R\$ 201.465,52 (duzentos e um mil, quatrocentos e sessenta e cinco reais e cinquenta e dois centavos), sendo R\$ 100.000,00 (cem mil reais) repassados pelo Governo Federal e R\$ 101.465,52 (cento e um mil, quatrocentos e sessenta e cinco reais e cinquenta e dois centavos) repassados por recurso próprio. O valor unitário e o total aproximado serão anexados no edital de licitação.

7 REQUISITOS DA CONTRATAÇÃO

Para participar desta licitação os interessados deverão entregar toda a documentação solicitada no edital; se comprometer a executar o serviço licitado dentro do prazo estipulado de 03 (três) meses e se responsabilizar pelo valor ofertado em sessão pública para a execução da obra.

Além disso, deve executar o serviço no endereço previsto no Termo de Referência, conforme consta no memorial descritivo e se responsabilizar pela garantia do mesmo.

Deve fornecer todos os equipamentos e materiais necessários para a prestação de serviço, bem como pessoal qualificado.

8 EXECUÇÃO DO SERVIÇO

A execução do serviço deverá ficar sob total responsabilidade da empresa vencedora da licitação, acompanhada de nota fiscal e ordem de serviço, respeitando o prazo de execução previsto no edital. O fornecedor deverá entender sua responsabilidade em cumprir seus deveres e prazos.

O responsável por acompanhar a plena execução e a responsabilidade sobre o contrato será através do Setor de Engenharia do Município, neste ato representados pelo Sr. Vagner Alexandre de Magalhães, engenheiro civil.

9 LEVANTAMENTO DE MERCADO

Para a aferição do valor da contratação, foi realizado pesquisas de mercado para embasar à elaboração da planilha orçamentária.

10 DESCRIÇÃO DA SOLUÇÃO COMO UM TODO

Para a efetividade da contratação, o Município deverá verificar no momento da habilitação do processo licitatório, a idoneidade da empresa a ser contratada, com a análise da documentação jurídica,



PREFEITURA MUNICIPAL DE CABRÁLIA PAULISTA
CNPJ: 46.137.469/0001-78

Rua Joaquim dos Santos Camponez, nº 661 Centro - Cep: 17480-013

Fone (14) 3285-1244

e-mail: gabinete@cabralia.sp.gov.br



fiscal, econômico-financeira e capacidade técnica para a realização do serviço, bem como se a empresa já foi penalizada ou impedida de participar de licitações públicas.

Além disso, deve apresentar no ato da assinatura do contrato Anotação de Responsabilidade Técnica – ART sobre a execução dos serviços a serem contratados.

11 PARCELAMENTO OU NÃO DA CONTRATAÇÃO

Como o Município foi contemplado com recursos do Governo Federal e que o parcelamento da contratação prejudicaria o processo licitatório e para facilitar a Prestação de Contas junto ao órgão federal, esta Administração, optou pelo não parcelamento da contratação, tendo em vista que eventual divisão do objeto causaria inviabilidade técnica, frente à falta de padronização e uniformização. Além disso, a existência de mais de uma empresa contratada poderia trazer uma série de transtornos quanto ao estabelecido no memorial descritivo. Tal fundamentação se baseia na implementação total e padronizada do objeto licitado.

12 RESULTADOS PRETENDIDOS

Com a construção da quadra de vôlei de areia mais calçada no entorno, a Administração garantirá aos moradores da região um local adequado para o seu lazer e praticas de esportes. Além de assegurar a seleção da proposta apta a gerar a contratação mais vantajosa para o Município.

13 IMPACTOS AMBIENTAIS

A região beneficiada pelas obras não sofrerá impacto ambiental e os serviços não gerarão descartes residuais. Caso isto venha ocorrer, ficará a cargo da empresa contratada a responsabilidade pelodescarte de forma regular.

14 VIABILIDADE DA CONTRATAÇÃO

O processo de licitação será conduzido de acordo com a Lei nº 14.133/21, modalidade PREGÃO ELETRÔNICO, buscando selecionar fornecedores qualificados que possam executar o serviço de construção de quadra de areia, conforme especificações técnicas presentes no memorial descritivo, de forma a atender às necessidades e exigências da Secretaria de Esporte, Cultura e Laser. Esse estudo técnico preliminar, servirá como base para a elaboração do edital de licitação, garantindo um processo transparente e justo, e selecionando os fornecedores que realmente poderão se comprometer a cumprir com suas obrigações previstas no edital.



PREFEITURA MUNICIPAL DE CABRÁLIA PAULISTA

CNPJ: 46.137.469/0001-78

Rua Joaquim dos Santos Camponez, nº 661 Centro - Cep: 17480-013

Fone (14) 3285-1244

e-mail: gabinete@cabralia.sp.gov.br



Cabralia Paulista, 01 de abril de 2025.

MAURO SÉRGIO LEAL

Secretario de Esporte, Cultura e Laser



PREFEITURA MUNICIPAL DE CABRÁLIA PAULISTA

CNPJ: 46.137.469/0001-78

Rua Joaquim dos Santos Camponez, 661 Centro - Cep: 17.480-000

Fone (14) 3285-1244

e-mail: gabinete@cabralia.sp.gov.br



Memorial Descritivo

Interessado: Município de Cabralia Paulista

Obra: CONSTRUÇÃO DE UMA QUADRA DE VOLEI DE AREIA + CALÇADA NO ENTORNO.

Localização: Rua Manoel Francisco do Nascimento, nº S/N, Centro.

Município: Cabralia Paulista/SP

Descrição da Execução da Obra

1) **Serviços Preliminares:** Deverá ser fixada a placa de identificação da obra, em local visível, conforme modelo do Governo Federal. A empresa contratada deverá realizar a limpeza mecanizada de camada vegetal, com trator esteira ou equipamento similar, deverá realizar a regularização da superfície com motoniveladora. Caso seja necessário o Município de Cabralia Paulista fornecerá o solo para a devida regularização. O local da quadra de vôlei e campo de areia deverá ser locada utilizando gabarito de tábuas corridas pontaletadas a cada 2,00 m. A empresa deverá disponibilizar aos seus funcionários banheiro químico durante todo o período de execução das obras e ainda deverá realizar a locação de container para o armazenamento de equipamentos e ferramentas utilizados em obra.

2) **Sistema de Drenagem:** Deverá ser executado, conforme projeto a instalação de dreno seção de 0,4 x 0,4m, com tudo pead corrugado perfurado, DN 100 mm, enchimento com brita, envolvido com mante geotêxtil. Deverá ser executada caixas com dimensões de 0,6x0,6x0,6m para a captação da drenagem e, finalmente a instalação de tubos de PVC esgoto DN 100 mm entre as caixas e a guia/sarjeta da via pública.





PREFEITURA MUNICIPAL DE CABRÁLIA PAULISTA

CNPJ: 46.137.469/0001-78

Rua Joaquim dos Santos Camonez, 661 Centro - Cep: 17.480-000

Fone (14) 3285-1244

e-mail: gabinete@cabralia.sp.gov.br



3) **Fundações:** deverão ser executadas em estacas broca moldada in loco, abertas com trado manual até profundidade mínima de 2,00m podendo variar a profundidade de acordo com as condições do terreno, deverão ser concretadas com Fck-25mpa e armadas com 04 ferros de 5/16 sendo o mesmo sujeito a alterações em conformidade com as condições do solo.

4) **Vigas Baldrame:** deverá ser executada uma viga baldrame com seção (20x40) cm de concreto, com Fck- 25mpa, armada com 04 ferros de 3/8" e estribadas com ferro 4,2mm, destinada a suportar o peso da arquibancada.

5) **Superestrutura e fechamento da quadra:** deverá ser instalado sobre as vigas baldrame alambrado para quadra poliesportiva, estruturada através de tubos de aço galvanizado, (montantes com diâmetro mínimo de 2", travessas e escoras com diâmetro 1 1/4", com tela de arame galvanizado, fio 14 BWG e malha quadrada de 5x5cm. Deverá ser instalado no local portão tubular em tela de aço galvanizado, completo nas dimensões indicadas em projeto.

6) **Areia para quadra e acessórios:** deverá ser disposto no interior da área da quadra areia fina, no quantitativo definido em projeto, sendo esta devidamente espalhada e nivelada. A empresa contratada deverá instalar na quadra: conjunto para quadra de vôlei de areia com postes em tubo de aço galvanizado com espessura mínima de 3", altura de 2,55 m, pintura em tinta esmalte sintético na cor branca, rede de nylon com 2mm, malha 10x10cm e antenas oficiais em fibra de vidro. Deverá ainda ser instalado no local travesseiros oficiais completos para futebol de areia, incluindo as redes.





PREFEITURA MUNICIPAL DE CABRÁLIA PAULISTA

CNPJ: 46.137.469/0001-78

Rua Joaquim dos Santos Camponez, 661 Centro - Cep: 17.480-000

Fone (14) 3285-1244

e-mail: gabinete@cabralia.sp.gov.br



7) **Passeio no entorno do empreendimento:** A empresa contratada deverá executar, guia/sarjeta, conforme projeto, passeio com piso em concreto, moldado in loco, feito em obra, acabamento convencional com espessura mínima de 6,00 cm, armado. Conforme definição em projeto, será instalado rampas de acessibilidade em concreto moldado in loco com fck mínimo de 25 Mpa com piso podó tátil.

8) **Iluminação da quadra:** A empresa contratada deverá executar, a instalação de entrada de energia “padrão concessionária”, com os cabeamentos e demais elementos em conformidade com a capacidade necessária para atender a iluminação da quadra de vôlei e campo de areia. Para a iluminação da quadra de vôlei e campo de areia deverão ser divididos em 2 circuitos, adotando cabos de cobre flexível isolado, em conformidade com a demanda do local. Será instalado quadro de distribuição de energia em chapa de aço galvanizada, com disjuntores bipolares, dispositivo diferencial em conformidade com a demanda elétrica do local. Estes equipamentos serão instalados em uma casa de energia elétrica, sendo esta deverá receber: chapisco, emboço em massa única e pintura látex acrílica premium. Para a segurança dos usuários do local estas instalações deverão ser fechadas com porta/portão tipo gradil sob medida, estrutura esta que deverá receber pintura em esmalte sintético. A iluminação da quadra será utilizada poste cônico contínuo em aço galvanizado com altura de 7,00 m, diâmetro mínimo inferior de 125mm. Todos os postes instalados deverão receber sistema de SPDA através da instalação de cordoalha e hastes de aterramento.

Cabralia Paulista, 3 de março de 2025.

Odemil Ortiz de Camargo
Prefeito Municipal

Eng.º Vagner A. Magalhães
CREA-SP 5070098352





CRONOGRAMA FÍSICO-FINANCEIRO
OGU

Grau de Sigilo
#PUBLICO

Nº OPERAÇÃO	Nº SICONV	PROPONENTE TOMADOR	APELIDO EMPREENDIMENTO	DESCRIÇÃO DO LOTE
0	0	PREFEITURA MUNICIPAL DE CABRÁLIA	CONSTRUÇÃO DE QUADRA DE VOLEI E CAMPO DE AREIA E P	CONSTRUÇÃO DE QUADRA DE VOLEI E CAMPO DE AREIA E PLAYGROUND

Item	Descrição	Valor (R\$)	Parcelas:	1	2	3	4	5	6	7	8	9	10	11	12
1.	QUADRA DE VOLEI DE AREIA	201.465,52	% Período:	21,40%	39,38%	23,28%	15,93%								
1.1.	SERVIÇOS PRELIMINARES	17.071,72	% Período:	100,00%											
1.2.	SISTEMA DE DRENAGEM	8.548,96	% Período:	100,00%											
1.3.	INFRAESTRUTURA	17.497,89	% Período:	100,00%											
1.4.	SUPERESTRUTURAS E FECHAMENTOS LA	79.346,89	% Período:		100,00%										
1.5.	AREIA PARA QUADRA E ACESSÓRIOS	22.786,10	% Período:			100,00%									
1.6.	PASSEIO NO ENTORNO DO EMPREENDIMI	24.114,65	% Período:			100,00%									
1.7.	ILUMINAÇÃO DA QUADRA	28.548,95	% Período:				100,00%								
1.8.	SPDA	3.550,36	% Período:				100,00%								
Total: R\$ 201.465,52				%:	21,40%	39,38%	23,28%	15,93%							
				Repasse:	21.402,46	39.384,84	23.279,79	15.932,91							
				Contrapartida:	21.716,11	39.962,05	23.620,96	16.166,40							
				Outros:	-	-	-	-							
				Investimento:	43.118,57	79.346,89	46.900,75	32.099,31							
				%:	21,40%	60,79%	84,07%	100,00%							
				Repasse:	21.402,46	60.787,30	84.067,09	100.000,00							
				Contrapartida:	21.716,11	61.678,16	85.299,12	101.465,52							
				Outros:	-	-	-	-							
				Investimento:	43.118,57	122.465,46	169.366,21	201.465,52							

CABRÁLIA PAULISTA -SP

Local

segunda-feira, 3 de março de 2025

Data

Responsável Técnico

Nome: **Vagner Alexandre de Magalhães**

CREA/CAU: **Engenheiro Civil**

ART/RRT:

Nº OPERAÇÃO 0	Nº SICONV 0	PROPONENTE / TOMADOR PREFEITURA MUNICIPAL DE CABRÁLIA PAULISTA	APELIDO DO EMPREENDIMENTO CONSTRUÇÃO DE QUADRA DE VOLEI E CAMPO DE AREIA E PLAYGROUND			
LOCALIDADE SINAPI SAO PAULO	DATA BASE 12-24 (N DES.)	DESCRIÇÃO DO LOTE CONSTRUÇÃO DE QUADRA DE VOLEI E CAMPO DE AREIA E	MUNICÍPIO / UF CABRÁLIA PAULISTA -SP	BDI 1 20,34%	BDI 2 0,00%	BDI 3 0,00%

Item	Fonte	Código	Descrição	Unidade	Quantidade	Custo Unitário (sem BDI) (R\$)	BDI (%)	Preço Unitário (com BDI) (R\$)	Preço Total (R\$)	
CONSTRUÇÃO DE QUADRA DE VOLEI E CAMPO DE AREIA E PLAYGROUND									201.465,52	
1.			QUADRA DE VOLEI DE AREIA					-	201.465,52	
1.1.			SERVIÇOS PRELIMINARES					-	17.071,72	
1.1.1.	SINAPI-I	4813	PLACA DE OBRA (PARA CONSTRUCAO CIVIL) EM CHAPA GALVANIZADA *N. 22*, ADESIVADA, DE *2,4 X 1,2* M (SEM POSTES PARA FIXACAO)	M2	2,88	400,00	BDI 1	481,36	1.386,32	RA
1.1.2.	SINAPI	98525	LIMPEZA MECANIZADA DE CAMADA VEGETAL, VEGETAÇÃO E PEQUENAS ÁRVORES (DIÂMETRO DE TRONCO MENOR QUE 0,20 M), COM TRATOR DE ESTEIRAS. AF_03/2024	M2	502,48	0,71	BDI 1	0,85	427,11	RA
1.1.3.	SINAPI	100575	REGULARIZAÇÃO DE SUPERFÍCIES COM MOTONIVELADORA. AF_09/2024	M2	502,48	1,98	BDI 1	2,38	1.195,90	RA
1.1.4.	SINAPI	99059	LOCAÇÃO CONVENCIONAL DE OBRA, UTILIZANDO GABARITO DE TÁBUAS CORRIDAS PONTALETADAS A CADA 2,00M - 2 UTILIZAÇÕES. AF_03/2024	M	72,43	74,63	BDI 1	89,81	6.504,94	RA
1.1.5.	CDHU	02.01.180	Banheiro químico modelo Standard, com manutenção conforme exigências da CETESB	UNMES	3,00	1.161,86	BDI 1	1.398,18	4.194,54	RA
1.1.6.	CDHU	02.02.150	Locação de container tipo depósito - área mínima de 13,80 m²	UNMES	3,00	931,50	BDI 1	1.120,97	3.362,91	RA
1.2.			SISTEMA DE DRENAGEM					-	8.548,96	
1.2.1.	SINAPI	102666	DRENO SUBSUPERFICIAL (SEÇÃO 0,40 X 0,40 M), COM TUBO DE PEAD CORRUGADO PERFURADO, DN 100 MM, ENCHIMENTO COM BRITA, ENVOLVIDO COM MANTA GEOTÊXTIL. AF_07/2021	M	75,63	57,89	BDI 1	69,66	5.268,39	RA
1.2.2.	SINAPI	99253	CAIXA ENTERRADA HIDRÁULICA RETANGULAR EM ALVENARIA COM TIJOLOS CERÂMICOS MACIÇOS, DIMENSÕES INTERNAS: 0,6X0,6X0,6 M PARA REDE DE DRENAGEM. AF_12/2020	UN	4,00	591,29	BDI 1	711,56	2.846,24	RA
1.2.3.	SINAPI	89800	TUBO PVC, SERIE NORMAL, ESGOTO PREDIAL, DN 100 MM, FORNECIDO E INSTALADO EM PRUMADA DE ESGOTO SANITÁRIO OU VENTILAÇÃO. AF_08/2022	M	10,21	35,35	BDI 1	42,54	434,33	RA
1.3.			INFRAESTRUTURA					-	17.497,89	
1.3.1.	SINAPI	101173	ESTAÇA BROCA DE CONCRETO, DIÂMETRO DE 20CM, ESCAVAÇÃO MANUAL COM TRADO CONCHA, COM ARMADURA DE ARRANQUE. AF_05/2020	M	61,50	65,07	BDI 1	78,31	4.816,07	RA
1.3.2.	SINAPI	96527	ESCAVAÇÃO MANUAL PARA VIGA BALDRAME OU SAPATA CORRIDA (INCLUINDO ESCAVAÇÃO PARA COLOCAÇÃO DE FÓRMAS). AF_01/2024	M3	5,45	136,86	BDI 1	164,70	897,62	RA
1.3.3.	SINAPI	96542	FABRICAÇÃO, MONTAGEM E DESMONTAGEM DE FÓRMA PARA VIGA BALDRAME, EM CHAPA DE MADEIRA COMPENSADA RESINADA, E=17 MM, 4 UTILIZAÇÕES. AF_01/2024	M2	27,25	105,68	BDI 1	127,18	3.465,66	RA
1.3.4.	SINAPI	104918	ARMAÇÃO DE SAPATA ISOLADA, VIGA BALDRAME E SAPATA CORRIDA UTILIZANDO AÇO CA-50 DE 8 MM - MONTAGEM. AF_01/2024	KG	143,53	14,94	BDI 1	17,98	2.580,67	RA
1.3.5.	SINAPI	104917	ARMAÇÃO DE SAPATA ISOLADA, VIGA BALDRAME E SAPATA CORRIDA UTILIZANDO AÇO CA-50 DE 6,3 MM - MONTAGEM. AF_01/2024	KG	84,57	16,48	BDI 1	19,83	1.677,02	RA
1.3.6.	SINAPI	96557	CONCRETAGEM DE BLOCO DE COROAMENTO OU VIGA BALDRAME, FCK 30 MPA, COM USO DE BOMBA - LANÇAMENTO, ADENSAMENTO E ACABAMENTO. AF_01/2024	M3	5,45	619,17	BDI 1	745,11	4.060,85	RA
1.4.			SUPERESTRUTURAS E FECHAMENTOS LATERAL E SUPERIOR					-	79.346,89	
1.4.1.	SINAPI	102362	ALAMBRADO PARA QUADRA POLIESPORTIVA, ESTRUTURADO POR TUBOS DE AÇO GALVANIZADO, (MONTANTES COM DIÂMETRO 2", TRAVESSAS E ESCORAS COM DIÂMETRO 1 1/4"), COM TELA DE ARAME GALVANIZADO, FIO 14 BWG E MALHA QUADRADA 5X5CM (EXCETO MURETA). AF_03/2021	M2	361,26	176,63	BDI 1	212,56	76.789,43	RA
1.4.2.	CDHU	24.02.100	Portão tubular em tela de aço galvanizado até 2,50 m de altura, completo	M2	2,10	1.012,00	BDI 1	1.217,84	2.557,46	RA
1.5.			AREIA PARA QUADRA E ACESSÓRIOS					-	22.786,10	

PMV3.0.4

RECURSO
↓

Nº OPERAÇÃO 0	Nº SICONV 0	PROponente / TOMADOR PREFEITURA MUNICIPAL DE CABRÁLIA PAULISTA	APELIDO DO EMPREENDIMENTO CONSTRUÇÃO DE QUADRA DE VOLEI E CAMPO DE AREIA E PLAYGROUND			
LOCALIDADE SINAPI SAO PAULO	DATA BASE 12-24 (N DES.)	DESCRIÇÃO DO LOTE CONSTRUÇÃO DE QUADRA DE VOLEI E CAMPO DE AREIA E	MUNICÍPIO / UF CABRÁLIA PAULISTA -SP	BDI 1 20,34%	BDI 2 0,00%	BDI 3 0,00%

Item	Fonte	Código	Descrição	Unidade	Quantidade	Custo Unitário (sem BDI) (R\$)	BDI (%)	Preço Unitário (com BDI) (R\$)	Preço Total (R\$)	RECURSO
CONSTRUÇÃO DE QUADRA DE VOLEI E CAMPO DE AREIA E PLAYGROUND									201.465,52	
1.5.1.	SINAPI-I	366	AREIA FINA - POSTO JAZIDA/FORNECEDOR (RETIRADO NA JAZIDA, SEM TRANSPORTE)	M3	150,74	78,00	BDI 1	93,87	14.149,96	RA
1.5.2.	SINAPI	100574	ESPALHAMENTO DE MATERIAL COM TRATOR DE ESTEIRAS. AF_09/2024	M3	150,74	1,49	BDI 1	1,79	269,82	RA
1.5.3.	SINAPI-I	25399	CONJUNTO PARA QUADRA DE VOLEI COM POSTES EM TUBO DE AÇO GALVANIZADO 3", H = *255* CM, PINTURA EM TINTA ESMALTE SINTETICO, REDE DE NYLON COM 2 MM, MALHA 10 X 10 CM E ANTENAS OFICIAIS EM FIBRA DE VIDRO	UN	1,00	2.469,80	BDI 1	2.972,16	2.972,16	RA
1.5.4.	CDHU	35.01.150	Trave oficial completa com rede para futebol de salão	CJ	2,00	2.241,22	BDI 1	2.697,08	5.394,16	RA
1.6.			PASSEIO NO ENTORNO DO EMPREENDIMENTO					-	24.114,65	
1.6.1.	SINAPI	94992	EXECUÇÃO DE PASSEIO (CALÇADA) OU PISO DE CONCRETO COM CONCRETO MOLDADO IN LOCO, FEITO EM OBRA, ACABAMENTO CONVENCIONAL, ESPESSURA 6 CM, ARMADO. AF_08/2022	M2	189,31	75,96	BDI 1	91,41	17.304,83	RA
1.6.2.	SINAPI	94265	GUIA (MEIO-FIO) CONCRETO, MOLDADA IN LOCO EM TRECHO RETO COM EXTRUSORA, 15 CM BASE X 30 CM ALTURA. AF_01/2024	M	80,61	47,86	BDI 1	57,59	4.642,33	RA
1.6.3.	SINAPI	105004	RAMPA DE ACESSIBILIDADE EM CONCRETO MOLDADO IN LOCO, EM CALÇADA NOVA COM LARGURA MENOR À 3,00 M, FCK 25MPA, COM PISO PODOTÁTIL. AF_03/2024	M2	14,40	125,08	BDI 1	150,52	2.167,49	RA
1.7.			ILUMINAÇÃO DA QUADRA					-	28.548,95	
1.7.1.	SINAPI	101502	ENTRADA DE ENERGIA ELÉTRICA, AÉREA, BIFÁSICA, COM CAIXA DE EMBUTIR, CABO DE 16 MM2 E DISJUNTOR DIN 50A (NÃO INCLUSO O POSTE DE CONCRETO). AF_07/2020_PS	UN	1,00	2.035,25	BDI 1	2.449,22	2.449,22	RA
1.7.2.	CDHU	38.01.120	Eletroduto de PVC rígido roscável de 2" - com acessórios	M	42,17	67,31	BDI 1	81,00	3.415,77	RA
1.7.3.	SINAPI	91932	CABO DE COBRE FLEXÍVEL ISOLADO, 10 MM², ANTI-CHAMA 450/750 V, PARA CIRCUITOS TERMINAIS - FORNECIMENTO E INSTALAÇÃO. AF_03/2023	M	126,51	18,09	BDI 1	21,77	2.754,12	RA
1.7.4.	SINAPI	91927	CABO DE COBRE FLEXÍVEL ISOLADO, 2,5 MM², ANTI-CHAMA 0,6/1,0 KV, PARA CIRCUITOS TERMINAIS - FORNECIMENTO E INSTALAÇÃO. AF_03/2023	M	84,00	5,45	BDI 1	6,56	551,04	RA
1.7.5.	SINAPI	97891	CAIXA ENTERRADA ELÉTRICA RETANGULAR, EM ALVENARIA COM BLOCOS DE CONCRETO, FUNDO COM BRITA, DIMENSÕES INTERNAS: 0,4X0,4X0,4 M. AF_12/2020	UN	5,00	225,23	BDI 1	271,04	1.355,20	RA
1.7.6.	SINAPI	101875	QUADRO DE DISTRIBUIÇÃO DE ENERGIA EM CHAPA DE AÇO GALVANIZADO, DE EMBUTIR, COM BARRAMENTO TRIFÁSICO, PARA 12 DISJUNTORES DIN 100A - FORNECIMENTO E INSTALAÇÃO. AF_10/2020	UN	1,00	358,41	BDI 1	431,31	431,31	RA
1.7.7.	SINAPI	93664	DISJUNTOR BIPOLAR TIPO DIN, CORRENTE NOMINAL DE 32A - FORNECIMENTO E INSTALAÇÃO. AF_10/2020	UN	2,00	63,74	BDI 1	76,70	153,40	RA
1.7.8.	SINAPI	93666	DISJUNTOR BIPOLAR TIPO DIN, CORRENTE NOMINAL DE 50A - FORNECIMENTO E INSTALAÇÃO. AF_10/2020	UN	1,00	78,70	BDI 1	94,71	94,71	RA
1.7.9.	CDHU	37.17.090	Dispositivo diferencial residual de 63 A x 30 mA - 4 polos	UN	1,00	346,66	BDI 1	417,17	417,17	RA
1.7.10.	CDHU	14.04.220	Alvenaria de bloco cerâmico de vedação de 19 cm	M2	2,40	96,40	BDI 1	116,01	278,42	RA
1.7.11.	SINAPI	87888	CHAPISCO APLICADO EM ALVENARIA (SEM PRESENÇA DE VÃOS) E ESTRUTURAS DE CONCRETO DE FACHADA, COM ROLO PARA TEXTURA ACRÍLICA. ARGAMASSA TRAÇO 1:4 E EMULSÃO POLIMÉRICA (ADESIVO) COM PREPARO MANUAL. AF_10/2022	M2	4,80	8,67	BDI 1	10,43	50,06	RA
1.7.12.	SINAPI	87794	EMBOÇO OU MASSA ÚNICA EM ARGAMASSA TRAÇO 1:2:8, PREPARO MANUAL, APLICADA MANUALMENTE EM PANOS CEGOS DE FACHADA (SEM PRESENÇA DE VÃOS), ESPESSURA DE 25 MM. AF_09/2022	M2	4,80	48,69	BDI 1	58,59	281,23	RA
PMV3.0.4	SINAPI	88489	PINTURA LÁTEX ACRÍLICA PREMIUM, APLICAÇÃO MANUAL EM PAREDES, DUAS DEMÃOS. AF_04/2023	M2	4,80	14,44	BDI 1	17,38	83,42	RA

RECURSO ↓

Nº OPERAÇÃO 0	Nº SICONV 0	PROPONENTE / TOMADOR PREFEITURA MUNICIPAL DE CABRÁLIA PAULISTA	APELIDO DO EMPREENDIMENTO CONSTRUÇÃO DE QUADRA DE VOLEI E CAMPO DE AREIA E PLAYGROUND			
LOCALIDADE SINAPI SAO PAULO	DATA BASE 12-24 (N DES.)	DESCRIÇÃO DO LOTE CONSTRUÇÃO DE QUADRA DE VOLEI E CAMPO DE AREIA E	MUNICÍPIO / UF CABRÁLIA PAULISTA -SP	BDI 1 20,34%	BDI 2 0,00%	BDI 3 0,00%

Item	Fonte	Código	Descrição	Unidade	Quantidade	Custo Unitário (sem BDI) (R\$)	BDI (%)	Preço Unitário (com BDI) (R\$)	Preço Total (R\$)	
CONSTRUÇÃO DE QUADRA DE VOLEI E CAMPO DE AREIA E PLAYGROUND									201.465,52	
1.7.14.	CDHU	24.02.040	Porta/portão tipo gradil sob medida	M2	1,50	940,22	BDI 1	1.131,46	1.697,19	RA
1.7.15.	CDHU	33.11.050	Esmalte à base água em superfície metálica, inclusive preparo	M2	1,50	49,22	BDI 1	59,23	88,85	RA
1.7.16.	CDHU	41.11.116	Luminária LED retangular para poste, fluxo luminoso de 5000 a 5500 lm - potência de 50W	UN	16,00	275,27	BDI 1	331,26	5.300,16	RA
1.7.17.	SINAPI-I	5052	POSTE CONICO CONTINUO EM ACO GALVANIZADO, CURVO, BRACO SIMPLES, FLANGEADO, H = 7 M, DIAMETRO INFERIOR = *125* MM	UN	4,00	1.322,54	BDI 1	1.591,54	6.366,16	RA
1.7.18.	CDHU	41.10.080	Cruzeta reforçada em ferro galvanizado para fixação de duas luminárias	UN	4,00	577,85	BDI 1	695,38	2.781,52	RA
1.8.			SPDA					-	3.550,36	
1.8.1.	SINAPI	96973	CORDOALHA DE COBRE NU 35 MM², NÃO ENTERRADA, COM ISOLADOR - FORNECIMENTO E INSTALAÇÃO. AF 08/2023	M	32,00	78,58	BDI 1	94,56	3.025,92	RA
1.8.2.	SINAPI	96985	HASTE DE ATERRAMENTO, DIÂMETRO 5/8", COM 3 METROS - FORNECIMENTO E INSTALAÇÃO. AF 08/2023	UN	4,00	108,95	BDI 1	131,11	524,44	RA

RECURSO
↓

Encargos sociais: Para elaboração deste orçamento, foram utilizados os encargos sociais do SINAPI para a Unidade da Federação indicada.

Observações:

Foi considerado arredondamento de duas casas decimais para Quantidade; Custo Unitário; BDI; Preço Unitário; Preço Total.
Siglas da Composição do Investimento: RA - Rateio proporcional entre Repasse e Contrapartida; RP - 100% Repasse; CP - 100% Contrapartida; OU - 100% Outros.

CABRÁLIA PAULISTA -SP
Local

segunda-feira, 3 de março de 2025
Data

Responsável Técnico
Nome: Vagner Alexandre de Magalhães
CREA/CAU: Engenheiro Civil
ART/RRT: 0



PLQ - PLANILHA DE LEVANTAMENTO DE QUANTIDADES
Memória de Cálculo - OGU

Grau de Sigilo
#PUBLICO

APELIDO DO EMPREENDIMENTO CONSTRUÇÃO DE QUADRA DE VOLEI E CAMPO DE AREIA E PLAYGROUND	Nº SICONV 0	Nº OPERAÇÃO 0	PROPONENTE / TOMADOR PREFEITURA MUNICIPAL DE CABRÁLIA PAULISTA
---	-----------------------	-------------------------	--

Item	Descrição	Unidade	Quantidade	Memória de Cálculo
CONSTRUÇÃO DE QUADRA DE VOLEI E CAMPO DE AREIA E PLAYGROUND				
1.	QUADRA DE VOLEI DE AREIA		-	
1.1.	SERVIÇOS PRELIMINARES		-	
1.1.1.	PLACA DE OBRA (PARA CONSTRUÇÃO CIVIL) EM CHAPA GALVANIZADA *N. 22*, ADESIVADA, DE *2,4 X 1,2* M (SEM POSTES PARA FIXAÇÃO)	M2	2,88	Placa: 2,4m * 1,2m
1.1.2.	LIMPEZA MECANIZADA DE CAMADA VEGETAL, VEGETAÇÃO E PEQUENAS ÁRVORES (DIÂMETRO DE TRONCO MENOR QUE 0,20 M), COM TRATOR DE ESTEIRAS. AF_03/2024	M2	502,48	Área total de limpeza, quadra de voley: 502,48 m²
1.1.3.	REGULARIZAÇÃO DE SUPERFÍCIES COM MOTONIVELADORA. AF_09/2024	M2	502,48	Área total de limpeza, quadra de voley: 502,48 m²
1.1.4.	LOCAÇÃO CONVENCIONAL DE OBRA, UTILIZANDO GABARITO DE TÁBUAS CORRIDAS PONTALETADAS A CADA 2,00M - 2 UTILIZAÇÕES. AF_03/2024	M	72,43	Locação: 19,09m + 26,47m + 18,74m + 8,13 m
1.1.5.	Banheiro químico modelo Standard, com manutenção conforme exigências da CETESB	UNMES	3,00	Tempo de obra: 3 meses
1.1.6.	Locação de container tipo depósito - área mínima de 13,80 m²	UNMES	3,00	Tempo de obra: 3 meses
1.2.	SISTEMA DE DRENAGEM		-	
1.2.1.	DRENO SUBSUPERFICIAL (SEÇÃO 0,40 X 0,40 M), COM TUBO DE PEAD CORRUGADO PERFORADO, DN 100 MM, ENCHIMENTO COM BRITA, ENVOLVIDO COM MANTA GEOTÉXTIL. AF_07/2021	M	75,63	Dreno: 19,08m + 18,91m + 18,91m + 18,73m
1.2.2.	CAIXA ENTERRADA HIDRÁULICA RETANGULAR EM ALVENARIA COM TIJOLOS CERÂMICOS MACIÇOS, DIMENSÕES INTERNAS: 0,6X0,6X0,6 M PARA REDE DE DRENAGEM. AF_12/2020	UN	4,00	Quadro unidades conforme projeto
1.2.3.	TUBO PVC, SERIE NORMAL, ESGOTO PREDIAL, DN 100 MM, FORNECIDO E INSTALADO EM PRUMADA DE ESGOTO SANITÁRIO OU VENTILAÇÃO. AF_08/2022	M	10,21	Tubo: 2,51m + 2,61m + 2,48m + 2,61m
1.3.	INFRAESTRUTURA		-	
1.3.1.	ESTACA BROCA DE CONCRETO, DIÂMETRO DE 20CM, ESCAVAÇÃO MANUAL COM TRADO CONCHA, COM ARMADURA DE ARRANQUE. AF_05/2020	M	61,50	Estacas: 41 estacas * h: 1,50m
1.3.2.	ESCAVAÇÃO MANUAL PARA VIGA BALDRAME OU SAPATA CORRIDA (INCLUINDO ESCAVAÇÃO PARA COLOCAÇÃO DE FÔRMAS). AF_01/2024	M3	5,45	Escavação: 90,84 m * 0,2m * 0,3m
1.3.3.	FABRICAÇÃO, MONTAGEM E DESMONTAGEM DE FÔRMA PARA VIGA BALDRAME, EM CHAPA DE MADEIRA COMPENSADA RESINADA, E=17 MM, 4 UTILIZAÇÕES. AF_01/2024	M2	27,25	Forma: (90,84m * 0,3m * 2 lados) / 2 utilizações
1.3.4.	ARMAÇÃO DE SAPATA ISOLADA, VIGA BALDRAME E SAPATA CORRIDA UTILIZANDO AÇO CA-50 DE 8 MM - MONTAGEM. AF_01/2024	KG	143,53	As8mm: 90,84m * 4 br * 0,395 kg/m
1.3.5.	ARMAÇÃO DE SAPATA ISOLADA, VIGA BALDRAME E SAPATA CORRIDA UTILIZANDO AÇO CA-50 DE 6,3 MM - MONTAGEM. AF_01/2024	KG	84,57	As6.3mm: (90,84m/0,2) * 0,76m * 0,245 kg/m
1.3.6.	CONCRETAGEM DE BLOCO DE COROAMENTO OU VIGA BALDRAME, FCK 30 MPA, COM USO DE BOMBA - LANÇAMENTO, ADENSAMENTO E ACABAMENTO. AF_01/2024	M3	5,45	Concretagem: 90,84m * 0,2m * 0,3m
1.4.	SUPERESTRUTURAS E FECHAMENTOS LATERAL E SUPERIOR		-	

FRENTES DE OBRA:

Agrupador de Eventos	SERVIÇOS PRELIMINARES E FUNDAÇÃO	SUPERESTRUTURA
	1	2
TOTAL FINANC. POR FRENTE (R\$):	43.118,57	79.346,89
SERVIÇOS PRELIMINARES	2,88	
SERVIÇOS PRELIMINARES	502,48	
SERVIÇOS PRELIMINARES	502,48	
SERVIÇOS PRELIMINARES	72,43	
SERVIÇOS PRELIMINARES	3,00	
SERVIÇOS PRELIMINARES	3,00	
SISTEMA DE DRENAGEM	75,63	
SISTEMA DE DRENAGEM	4,00	
SISTEMA DE DRENAGEM	10,21	
INFRAESTRUTURA	61,50	
INFRAESTRUTURA	5,45	
INFRAESTRUTURA	27,25	
INFRAESTRUTURA	143,53	
INFRAESTRUTURA	84,57	
INFRAESTRUTURA	5,45	



PLQ - PLANILHA DE LEVANTAMENTO DE QUANTIDADES
Memória de Cálculo - OGU

Grau de Sigilo
#PUBLICO

APELIDO DO EMPREENDIMENTO CONSTRUÇÃO DE QUADRA DE VOLEI E CAMPO DE AREIA E PLAYGROUND	Nº SICONV 0	Nº OPERAÇÃO 0	PROPONENTE / TOMADOR PREFEITURA MUNICIPAL DE CABRÁLIA PAULISTA
---	-----------------------	-------------------------	--

Item	Descrição	Unidade	Quantidade	Memória de Cálculo
CONSTRUÇÃO DE QUADRA DE VOLEI E CAMPO DE AREIA E PLAYGROUND				
1.4.1.	ALAMBRADO PARA QUADRA POLIESPORTIVA, ESTRUTURADO POR TUBOS DE AÇO GALVANIZADO, (MONTANTES COM DIÂMETRO 2", TRAVESSAS E ESCORAS COM DIÂMETRO 1 1/4"), COM TELA DE ARAME GALVANIZADO, FIO 14 BWG E MALHA QUADRADA 5X5CM (EXCETO MURETA). AF_03/2021	M2	361,26	Alambrado: 90,84m * 4,00m - Portão: 1,00m * 2,10m
1.4.2.	Portão tubular em tela de aço galvanizado até 2,50 m de altura, completo	M2	2,10	Portão: 1,00m * 2,10m
1.5.	AREIA PARA QUADRA E ACESSÓRIOS		-	
1.5.1.	AREIA FINA - POSTO JAZIDA/FORNECEDOR (RETIRADO NA JAZIDA, SEM TRANSPORTE)	M3	150,74	Área: 502,48m² * 0,30m
1.5.2.	ESPALHAMENTO DE MATERIAL COM TRATOR DE ESTEIRAS. AF_09/2024	M3	150,74	Área: 502,48m² * 0,30m
1.5.3.	CONJUNTO PARA QUADRA DE VOLEI COM POSTES EM TUBO DE AÇO GALVANIZADO 3", H = *255* CM, PINTURA EM TINTA ESMALTE SINTETICO, REDE DE NYLON COM 2 MM, MALHA 10 X 10 CM E ANTENAS OFICIAIS EM FIBRA DE VIDRO	UN	1,00	1 UNIDADE
1.5.4.	Trave oficial completa com rede para futebol de salão	CJ	2,00	2 UNIDADES
1.6.	PASSEIO NO ENTORNO DO EMPREENDIMENTO		-	
1.6.1.	EXECUÇÃO DE PASSEIO (CALÇADA) OU PISO DE CONCRETO COM CONCRETO MOLDADO IN LOCO, FEITO EM OBRA, ACABAMENTO CONVENCIONAL, ESPESSURA 6 CM, ARMADO. AF_08/2022	M2	189,31	Conforme Projeto: 189,31 m²
1.6.2.	GUIA (MEIO-FIO) CONCRETO, MOLDADA IN LOCO EM TRECHO RETO COM EXTRUSORA, 15 CM BASE X 30 CM ALTURA. AF_01/2024	M	80,61	Conforme Projeto: 80,61 m
1.6.3.	RAMPA DE ACESSIBILIDADE EM CONCRETO MOLDADO IN LOCO, EM CALÇADA NOVA COM LARGURA MENOR À 3,00 M, FCK 25MPA, COM PISO PODOTÁTIL. AF_03/2024	M2	14,40	3 Rampas = 4,80 m² = 14,40 m²
1.7.	ILUMINAÇÃO DA QUADRA		-	
1.7.1.	ENTRADA DE ENERGIA ELÉTRICA, AÉREA, BIFÁSICA, COM CAIXA DE EMBUTIR, CABO DE 16 MM2 E DISJUNTOR DIN 50A (NÃO INCLUSO O POSTE DE CONCRETO). AF_07/2020_PS	UN	1,00	1 UNIDADE
1.7.2.	Eletroduto de PVC rígido roscável de 2" - com acessórios	M	42,17	Conforme Projeto: 42,17m
1.7.3.	CABO DE COBRE FLEXÍVEL ISOLADO, 10 MM², ANTI-CHAMA 450/750 V, PARA CIRCUITOS TERMINAIS - FORNECIMENTO E INSTALAÇÃO. AF_03/2023	M	126,51	ligação entre o poste e a entrada de energia
1.7.4.	CABO DE COBRE FLEXÍVEL ISOLADO, 2,5 MM², ANTI-CHAMA 0,6/1,0 KV, PARA CIRCUITOS TERMINAIS - FORNECIMENTO E INSTALAÇÃO. AF_03/2023	M	84,00	ligação entre o pé do poste e as luminárias
1.7.5.	CAIXA ENTERRADA ELÉTRICA RETANGULAR, EM ALVENARIA COM BLOCOS DE CONCRETO, FUNDO COM BRITA, DIMENSÕES INTERNAS: 0,4X0,4X0,4 M. AF_12/2020	UN	5,00	1 unidade para cada poste de iluminação

FRENTES DE OBRA:

Agrupador de Eventos	SERVIÇOS PRELIMINARES E FUNDAÇÃO	SUPERESTRUTURA
	1	2
TOTAL FINANC. POR FRENTE (R\$):	43.118,57	79.346,89
SUPERESTRUTURAS E FECHAMENTOS LATERAL E SUPERIOR		361,26
SUPERESTRUTURAS E FECHAMENTOS LATERAL E SUPERIOR		2,10
AREIA PARA QUADRA E ACESSÓRIOS		
AREIA PARA QUADRA E ACESSÓRIOS		
AREIA PARA QUADRA E ACESSÓRIOS		
AREIA PARA QUADRA E ACESSÓRIOS		
PASSEIO NO ENTORNO DO EMPREENDIMENTO		
PASSEIO NO ENTORNO DO EMPREENDIMENTO		
PASSEIO NO ENTORNO DO EMPREENDIMENTO		
ILUMINAÇÃO DA QUADRA		
ILUMINAÇÃO DA QUADRA		
ILUMINAÇÃO DA QUADRA		
ILUMINAÇÃO DA QUADRA		
ILUMINAÇÃO DA QUADRA		



PLQ - PLANILHA DE LEVANTAMENTO DE QUANTIDADES
Memória de Cálculo - OGU

Grau de Sigilo
#PUBLICO

APELIDO DO EMPREENDIMENTO CONSTRUÇÃO DE QUADRA DE VOLEI E CAMPO DE AREIA E PLAYGROUND	Nº SICONV 0	Nº OPERAÇÃO 0	PROPONENTE / TOMADOR PREFEITURA MUNICIPAL DE CABRÁLIA PAULISTA
---	-----------------------	-------------------------	--

Item	Descrição	Unidade	Quantidade	Memória de Cálculo
CONSTRUÇÃO DE QUADRA DE VOLEI E CAMPO DE AREIA E PLAYGROUND				
1.7.6.	QUADRO DE DISTRIBUIÇÃO DE ENERGIA EM CHAPA DE AÇO GALVANIZADO, DE EMBUTIR, COM BARRAMENTO TRIFÁSICO, PARA 12 DISJUNTORES DIN 100A - FORNECIMENTO E INSTALAÇÃO. AF_10/2020	UN	1,00	1 unidade para alimentar o sistema
1.7.7.	DISJUNTOR BIPOLAR TIPO DIN, CORRENTE NOMINAL DE 32A - FORNECIMENTO E INSTALAÇÃO. AF_10/2020	UN	2,00	2 circuitos de iluminação
1.7.8.	DISJUNTOR BIPOLAR TIPO DIN, CORRENTE NOMINAL DE 50A - FORNECIMENTO E INSTALAÇÃO. AF_10/2020	UN	1,00	disjuntor principal da entrada
1.7.9.	Dispositivo diferencial residual de 63 A x 30 mA - 4 polos	UN	1,00	dispositivo da entrada
1.7.10.	Alvenaria de bloco cerâmico de vedação de 19 cm	M2	2,40	Entrada de energia
1.7.11.	CHAPISCO APLICADO EM ALVENARIA (SEM PRESENÇA DE VÃOS) E ESTRUTURAS DE CONCRETO DE FACHADA, COM ROLO PARA TEXTURA ACRÍLICA. ARGAMASSA TRAÇO 1:4 E EMULSÃO POLIMÉRICA (ADESIVO) COM PREPARO MANUAL. AF_10/2022	M2	4,80	Entrada de energia
1.7.12.	EMBOÇO OU MASSA ÚNICA EM ARGAMASSA TRAÇO 1:2:8, PREPARO MANUAL, APLICADA MANUALMENTE EM PANOS CEGOS DE FACHADA (SEM PRESENÇA DE VÃOS), ESPESSURA DE 25 MM. AF_09/2022	M2	4,80	Entrada de energia
1.7.13.	PINTURA LÁTEX ACRÍLICA PREMIUM, APLICAÇÃO MANUAL EM PAREDES, DUAS DEMÃOS. AF_04/2023	M2	4,80	Entrada de energia
1.7.14.	Porta/portão tipo gradil sob medida	M2	1,50	Entrada de energia
1.7.15.	Esmalte à base água em superfície metálica, inclusive preparo	M2	1,50	Entrada de energia
1.7.16.	Luminária LED retangular para poste, fluxo luminoso de 5000 a 5500 lm - potência de 50W	UN	16,00	4 luminárias para cada poste
1.7.17.	POSTE CONICO CONTINUO EM AÇO GALVANIZADO, CURVO, BRACO SIMPLES, FLANGEADO, H = 7 M, DIAMETRO INFERIOR = *125* MM	UN	4,00	4 unidades
1.7.18.	Cruzeta reforçada em ferro galvanizado para fixação de duas luminárias	UN	4,00	4 unidades
1.8.	SPDA		-	
1.8.1.	CORDOALHA DE COBRE NU 35 MM², NÃO ENTERRADA, COM ISOLADOR - FORNECIMENTO E INSTALAÇÃO. AF_08/2023	M	32,00	8,00 metros para cada poste
1.8.2.	HASTE DE ATERRAMENTO, DIÂMETRO 5/8", COM 3 METROS - FORNECIMENTO E INSTALAÇÃO. AF_08/2023	UN	4,00	1 unidade para cada poste de iluminação

FRENTES DE OBRA:

Agrupador de Eventos	SERVIÇOS PRELIMINARES E FUNDAÇÃO	SUPERESTRUTURA
	1	2
TOTAL FINANC. POR FRENTE (R\$):	43.118,57	79.346,89
ILUMINAÇÃO DA QUADRA		
ILUMINAÇÃO DA QUADRA		
ILUMINAÇÃO DA QUADRA		
ILUMINAÇÃO DA QUADRA		
ILUMINAÇÃO DA QUADRA		
ILUMINAÇÃO DA QUADRA		
ILUMINAÇÃO DA QUADRA		
ILUMINAÇÃO DA QUADRA		
ILUMINAÇÃO DA QUADRA		
ILUMINAÇÃO DA QUADRA		
ILUMINAÇÃO DA QUADRA		
ILUMINAÇÃO DA QUADRA		
SPDA		
SPDA		

CABRÁLIA PAULISTA -SP

Local

segunda-feira, 17 de março de 2025

Data

Responsável Técnico

Nome: Vagner Alexandre de Magalhães

CREA/CAU: Engenheiro Civil

ART/RRT:



PLQ - PLANILHA DE LEVANTAMENTO DE QUANTIDADES
Memória de Cálculo - OGU

Grau de Sigilo
#PUBLICO

APELIDO DO EMPREENDIMENTO CONSTRUÇÃO DE QUADRA DE VOLEI E CAMPO DE AREIA E PLAYGROUND	Nº SICONV 0	Nº OPERAÇÃO 0	PROPONENTE / TOMADOR PREFEITURA MUNICIPAL DE CABRÁLIA PAULISTA
---	-----------------------	-------------------------	--

Item	Descrição	Unidade	Quantidade	PISOS	ILUMINAÇÃO DA QUADRA						
CONSTRUÇÃO DE QUADRA DE VOLEI E CAMPO DE AREIA E PLAYGROUND				3	4	5					
1.	QUADRA DE VOLEI DE AREIA		-	46.900,75	32.099,31						
1.1.	SERVIÇOS PRELIMINARES		-								
1.1.1.	PLACA DE OBRA (PARA CONSTRUCAO CIVIL) EM CHAPA GALVANIZADA *N. 22*, ADESIVADA, DE *2,4 X 1,2* M (SEM POSTES PARA FIXACAO)	M2	2,88								
1.1.2.	LIMPEZA MECANIZADA DE CAMADA VEGETAL, VEGETAÇÃO E PEQUENAS ÁRVORES (DIÂMETRO DE TRONCO MENOR QUE 0,20 M), COM TRATOR DE ESTEIRAS. AF_03/2024	M2	502,48								
1.1.3.	REGULARIZAÇÃO DE SUPERFÍCIES COM MOTONIVELADORA. AF_09/2024	M2	502,48								
1.1.4.	LOCAÇÃO CONVENCIONAL DE OBRA, UTILIZANDO GABARITO DE TÁBUAS CORRIDAS PONTALETADAS A CADA 2,00M - 2 UTILIZAÇÕES. AF_03/2024	M	72,43								
1.1.5.	Banheiro químico modelo Standard, com manutenção conforme exigências da CETESB	UNMES	3,00								
1.1.6.	Locação de container tipo depósito - área mínima de 13,80 m²	UNMES	3,00								
1.2.	SISTEMA DE DRENAGEM		-								
1.2.1.	DRENO SUBSUPERFICIAL (SEÇÃO 0,40 X 0,40 M), COM TUBO DE PEAD CORRUGADO PERFURADO, DN 100 MM, ENCHIMENTO COM BRITA, ENVOLVIDO COM MANTA GEOTÉXTIL. AF_07/2021	M	75,63								
1.2.2.	CAIXA ENTERRADA HIDRÁULICA RETANGULAR EM ALVENARIA COM TIJOLOS CERÂMICOS MACIÇOS, DIMENSÕES INTERNAS: 0,6X0,6X0,6 M PARA REDE DE DRENAGEM. AF_12/2020	UN	4,00								
1.2.3.	TUBO PVC, SERIE NORMAL, ESGOTO PREDIAL, DN 100 MM, FORNECIDO E INSTALADO EM PRUMADA DE ESGOTO SANITÁRIO OU VENTILAÇÃO. AF_08/2022	M	10,21								
1.3.	INFRAESTRUTURA		-								
1.3.1.	ESTACA BROCA DE CONCRETO, DIÂMETRO DE 20CM, ESCAVAÇÃO MANUAL COM TRADO CONCHA, COM ARMADURA DE ARRANQUE. AF_05/2020	M	61,50								
1.3.2.	ESCAVAÇÃO MANUAL PARA VIGA BALDRAME OU SAPATA CORRIDA (INCLUINDO ESCAVAÇÃO PARA COLOCAÇÃO DE FÔRMAS). AF_01/2024	M3	5,45								
1.3.3.	FABRICAÇÃO, MONTAGEM E DESMONTAGEM DE FÔRMA PARA VIGA BALDRAME, EM CHAPA DE MADEIRA COMPENSADA RESINADA, E=17 MM, 4 UTILIZAÇÕES. AF_01/2024	M2	27,25								
1.3.4.	ARMAÇÃO DE SAPATA ISOLADA, VIGA BALDRAME E SAPATA CORRIDA UTILIZANDO AÇO CA-50 DE 8 MM - MONTAGEM. AF_01/2024	KG	143,53								
1.3.5.	ARMAÇÃO DE SAPATA ISOLADA, VIGA BALDRAME E SAPATA CORRIDA UTILIZANDO AÇO CA-50 DE 6,3 MM - MONTAGEM. AF_01/2024	KG	84,57								
1.3.6.	CONCRETAGEM DE BLOCO DE COROAMENTO OU VIGA BALDRAME, FCK 30 MPA, COM USO DE BOMBA - LANÇAMENTO, ADENSAMENTO E ACABAMENTO. AF_01/2024	M3	5,45								
1.4.	SUPERESTRUTURAS E FECHAMENTOS LATERAL E SUPERIOR		-								

APELIDO DO EMPREENDIMENTO CONSTRUÇÃO DE QUADRA DE VOLEI E CAMPO DE AREIA E PLAYGROUND	Nº SICONV 0	Nº OPERAÇÃO 0	PROPONENTE / TOMADOR PREFEITURA MUNICIPAL DE CABRÁLIA PAULISTA
---	-----------------------	-------------------------	--

Item	Descrição	Unidade	Quantidade	3	4	5					
CONSTRUÇÃO DE QUADRA DE VOLEI E CAMPO DE AREIA E PLAYGROUND				46.900,75	32.099,31						
1.4.1.	ALAMBRADO PARA QUADRA POLIESPORTIVA, ESTRUTURADO POR TUBOS DE AÇO GALVANIZADO, (MONTANTES COM DIÂMETRO 2", TRAVESSAS E ESCORAS COM DIÂMETRO 1 ¼"), COM TELA DE ARAME GALVANIZADO, FIO 14 BWG E MALHA QUADRADA 5X5CM (EXCETO MURETA). AF_03/2021	M2	361,26								
1.4.2.	Portão tubular em tela de aço galvanizado até 2,50 m de altura, completo	M2	2,10								
1.5.	AREIA PARA QUADRA E ACESSÓRIOS		-								
1.5.1.	AREIA FINA - POSTO JAZIDA/FORNECEDOR (RETIRADO NA JAZIDA, SEM TRANSPORTE)	M3	150,74	150,74							
1.5.2.	ESPALHAMENTO DE MATERIAL COM TRATOR DE ESTEIRAS. AF_09/2024	M3	150,74	150,74							
1.5.3.	CONJUNTO PARA QUADRA DE VOLEI COM POSTES EM TUBO DE AÇO GALVANIZADO 3", H = *255* CM, PINTURA EM TINTA ESMALTE SINTETICO, REDE DE NYLON COM 2 MM, MALHA 10 X 10 CM E ANTENAS OFICIAIS EM FIBRA DE VIDRO	UN	1,00	1,00							
1.5.4.	Trave oficial completa com rede para futebol de salão	CJ	2,00	2,00							
1.6.	PASSEIO NO ENTORNO DO EMPREENDIMENTO		-								
1.6.1.	EXECUÇÃO DE PASSEIO (CALÇADA) OU PISO DE CONCRETO COM CONCRETO MOLDADO IN LOCO, FEITO EM OBRA, ACABAMENTO CONVENCIONAL, ESPESSURA 6 CM, ARMADO. AF_08/2022	M2	189,31	189,31							
1.6.2.	GUIA (MEIO-FIO) CONCRETO, MOLDADA IN LOCO EM TRECHO RETO COM EXTRUSORA, 15 CM BASE X 30 CM ALTURA. AF_01/2024	M	80,61	80,61							
1.6.3.	RAMPA DE ACESSIBILIDADE EM CONCRETO MOLDADO IN LOCO, EM CALÇADA NOVA COM LARGURA MENOR À 3,00 M, FCK 25MPA, COM PISO PODOTÁTIL. AF_03/2024	M2	14,40	14,40							
1.7.	ILUMINAÇÃO DA QUADRA		-								
1.7.1.	ENTRADA DE ENERGIA ELÉTRICA, AÉREA, BIFÁSICA, COM CAIXA DE EMBUTIR, CABO DE 16 MM2 E DISJUNTOR DIN 50A (NÃO INCLUSO O POSTE DE CONCRETO). AF_07/2020_PS	UN	1,00		1,00						
1.7.2.	Eletroduto de PVC rígido roscável de 2" - com acessórios	M	42,17		42,17						
1.7.3.	CABO DE COBRE FLEXÍVEL ISOLADO, 10 MM², ANTI-CHAMA 450/750 V, PARA CIRCUITOS TERMINAIS - FORNECIMENTO E INSTALAÇÃO. AF_03/2023	M	126,51		126,51						
1.7.4.	CABO DE COBRE FLEXÍVEL ISOLADO, 2,5 MM², ANTI-CHAMA 0,6/1,0 KV, PARA CIRCUITOS TERMINAIS - FORNECIMENTO E INSTALAÇÃO. AF_03/2023	M	84,00		84,00						
1.7.5.	CAIXA ENTERRADA ELÉTRICA RETANGULAR, EM ALVENARIA COM BLOCOS DE CONCRETO, FUNDO COM BRITA, DIMENSÕES INTERNAS: 0,4X0,4X0,4 M. AF_12/2020	UN	5,00		5,00						



PLQ - PLANILHA DE LEVANTAMENTO DE QUANTIDADES
Memória de Cálculo - OGU

Grau de Sigilo
#PUBLICO

APELIDO DO EMPREENDIMENTO CONSTRUÇÃO DE QUADRA DE VOLEI E CAMPO DE AREIA E PLAYGROUND	Nº SICONV 0	Nº OPERAÇÃO 0	PROPONENTE / TOMADOR PREFEITURA MUNICIPAL DE CABRÁLIA PAULISTA
---	-----------------------	-------------------------	--

Item	Descrição	Unidade	Quantidade	PISOS	ILUMINAÇÃO DA QUADRA							
				3	4	5						
CONSTRUÇÃO DE QUADRA DE VOLEI E CAMPO DE AREIA E PLAYGROUND				46.900,75	32.099,31							
1.7.6.	QUADRO DE DISTRIBUIÇÃO DE ENERGIA EM CHAPA DE AÇO GALVANIZADO, DE EMBUTIR, COM BARRAMENTO TRIFÁSICO, PARA 12 DISJUNTORES DIN 100A - FORNECIMENTO E INSTALAÇÃO. AF_10/2020	UN	1,00		1,00							
1.7.7.	DISJUNTOR BIPOLAR TIPO DIN, CORRENTE NOMINAL DE 32A - FORNECIMENTO E INSTALAÇÃO. AF_10/2020	UN	2,00		2,00							
1.7.8.	DISJUNTOR BIPOLAR TIPO DIN, CORRENTE NOMINAL DE 50A - FORNECIMENTO E INSTALAÇÃO. AF_10/2020	UN	1,00		1,00							
1.7.9.	Dispositivo diferencial residual de 63 A x 30 mA - 4 polos	UN	1,00		1,00							
1.7.10.	Alvenaria de bloco cerâmico de vedação de 19 cm	M2	2,40		2,40							
1.7.11.	CHAPISCO APLICADO EM ALVENARIA (SEM PRESENÇA DE VÃOS) E ESTRUTURAS DE CONCRETO DE FACHADA, COM ROLO PARA TEXTURA ACRÍLICA. ARGAMASSA TRAÇO 1:4 E EMULSÃO POLIMÉRICA (ADESIVO) COM PREPARO MANUAL. AF_10/2022	M2	4,80		4,80							
1.7.12.	EMBOÇO OU MASSA ÚNICA EM ARGAMASSA TRAÇO 1:2:8, PREPARO MANUAL, APLICADA MANUALMENTE EM PANOS CEGOS DE FACHADA (SEM PRESENÇA DE VÃOS), ESPESSURA DE 25 MM. AF_09/2022	M2	4,80		4,80							
1.7.13.	PINTURA LÁTEX ACRÍLICA PREMIUM, APLICAÇÃO MANUAL EM PAREDES, DUAS DEMÃOS. AF_04/2023	M2	4,80		4,80							
1.7.14.	Porta/portão tipo gradil sob medida	M2	1,50		1,50							
1.7.15.	Esmalte à base água em superfície metálica, inclusive preparo	M2	1,50		1,50							
1.7.16.	Luminária LED retangular para poste, fluxo luminoso de 5000 a 5500 lm - potência de 50W	UN	16,00		16,00							
1.7.17.	POSTE CONICO CONTINUO EM AÇO GALVANIZADO, CURVO, BRACO SIMPLES, FLANGEADO, H = 7 M, DIAMETRO INFERIOR = *125* MM	UN	4,00		4,00							
1.7.18.	Cruzeta reforçada em ferro galvanizado para fixação de duas luminárias	UN	4,00		4,00							
1.8.	SPDA		-									
1.8.1.	CORDALHA DE COBRE NU 35 MM², NÃO ENTERRADA, COM ISOLADOR - FORNECIMENTO E INSTALAÇÃO. AF_08/2023	M	32,00		32,00							
1.8.2.	HASTE DE ATERRAMENTO, DIÂMETRO 5/8", COM 3 METROS - FORNECIMENTO E INSTALAÇÃO. AF_08/2023	UN	4,00		4,00							

CABRÁLIA PAULISTA -SP

Local

segunda-feira, 17 de março de 2025

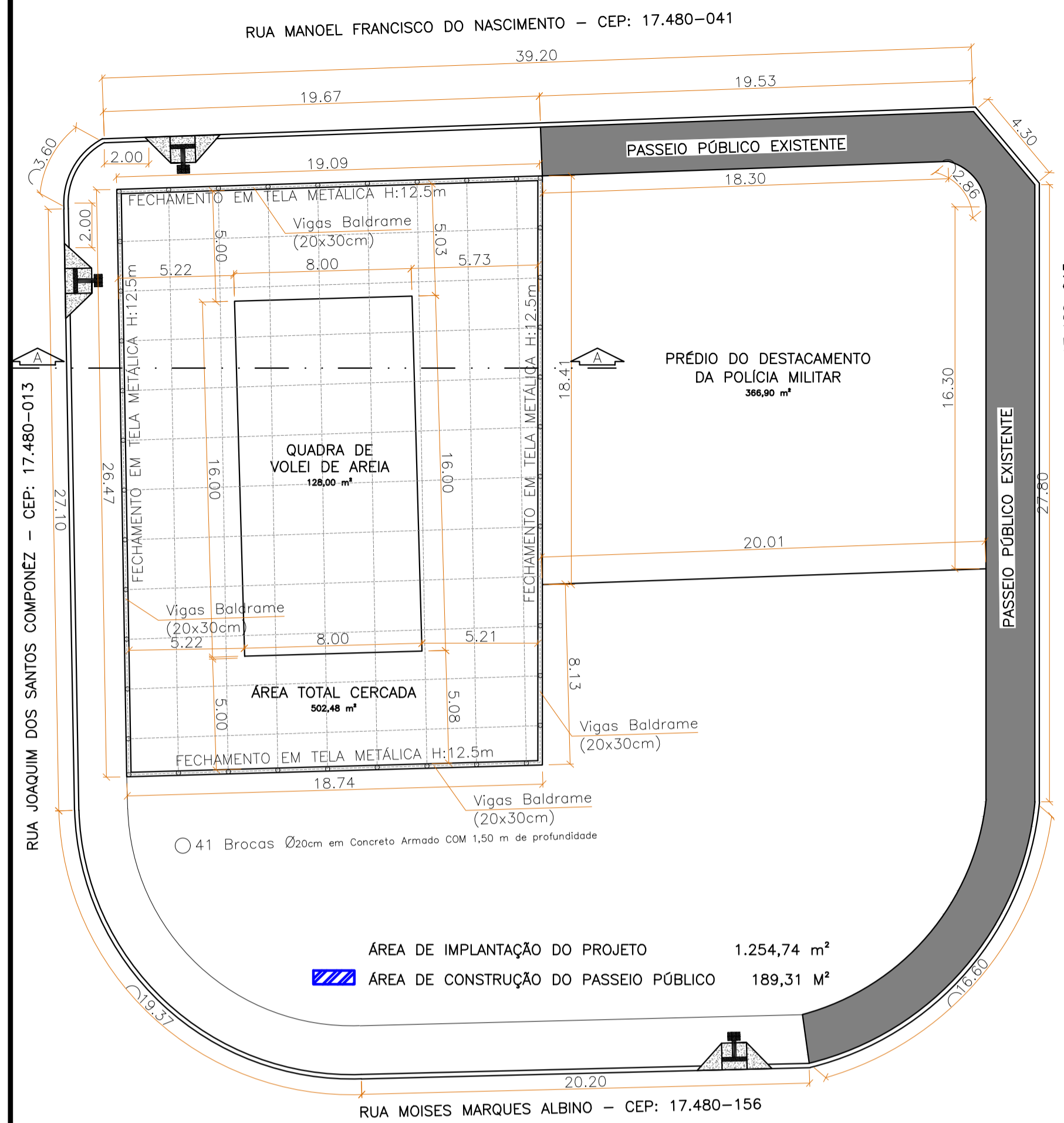
Data

Responsável Técnico

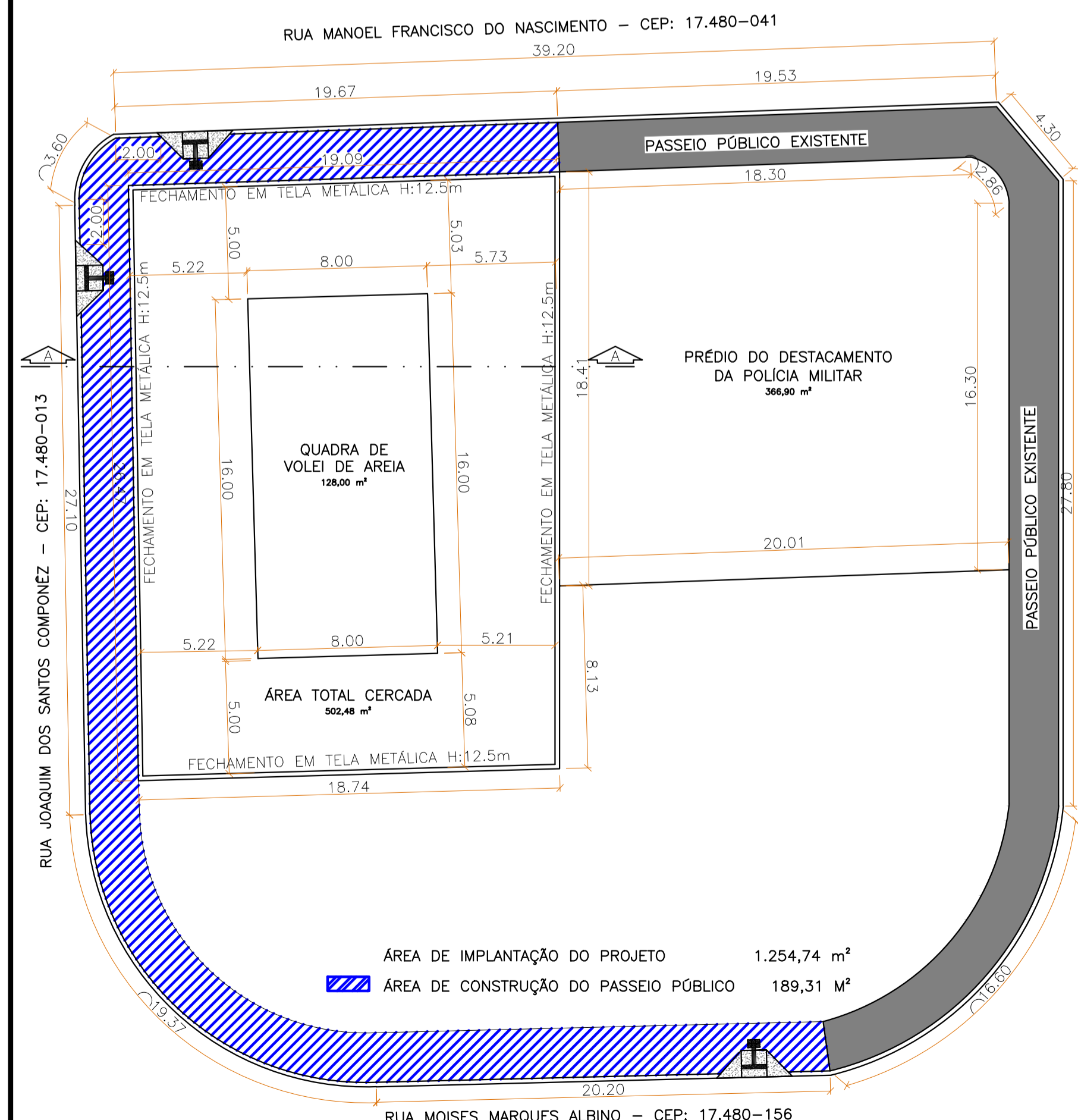
Nome: Vagner Alexandre de Magalhães

CREA/CAU: Engenheiro Civil

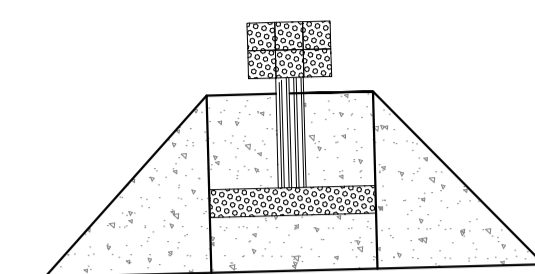
ART/RRT:



PLANTA DE LOCAÇÃO DAS BROCAS, VIGAS BALDRAME DOS ELEMENTOS DE INFRAESTRUTURA DO FECHAMENTO DA QUADRA DE VOLEI DE AREIA
esc: 1:200
unidades em metros

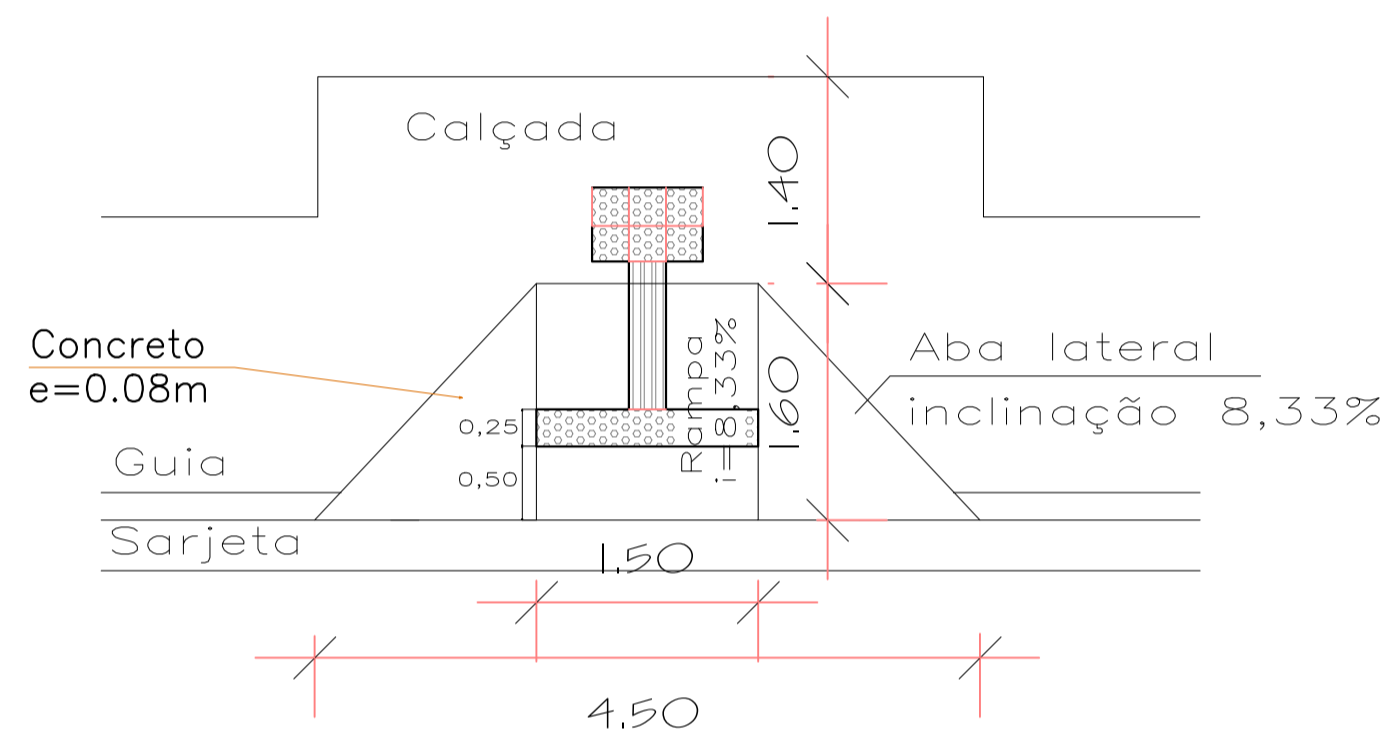
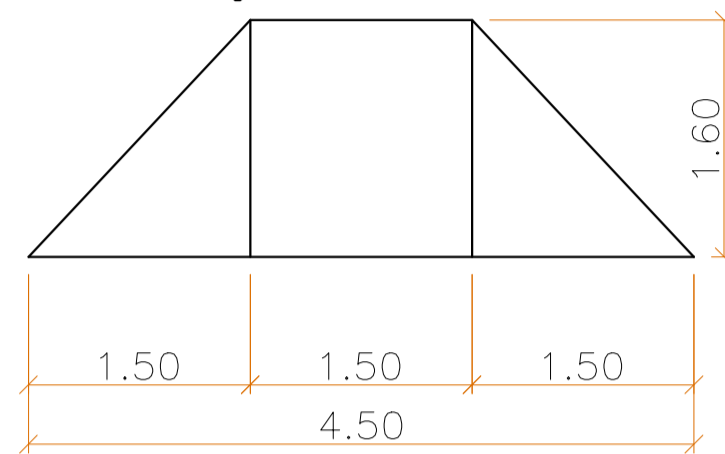


PLANTA DE LOCAÇÃO DA QUADRA DE VOLEI DE AREIA, PASEIO PÚBLICO E RAMPAS DE ACESSIBILIDADE
esc: 1:200
unidades em metros



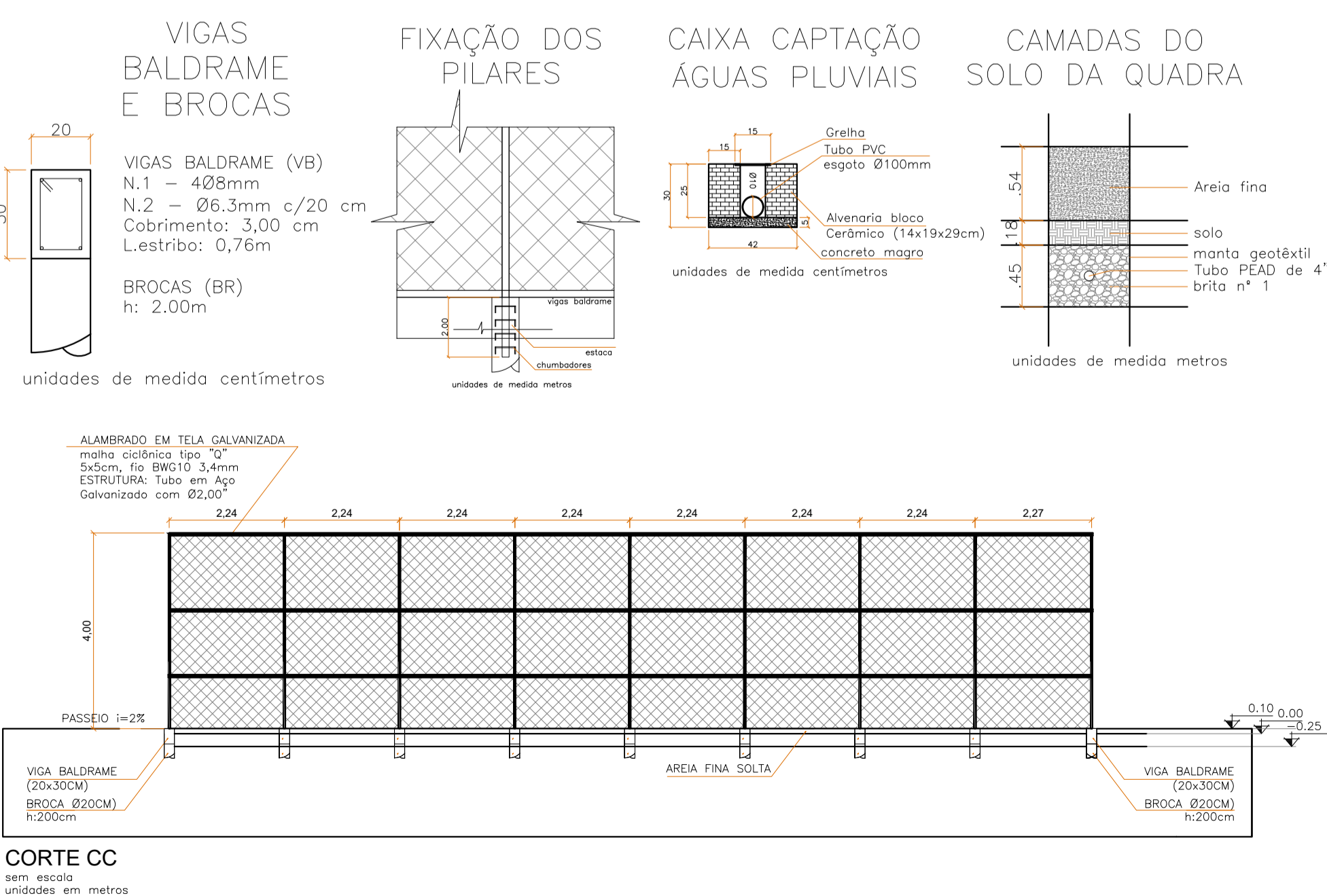
PLANTA - DISPOSITIVO DE ACESSIBILIDADE

IDENTIFICAÇÃO EM PROJETO

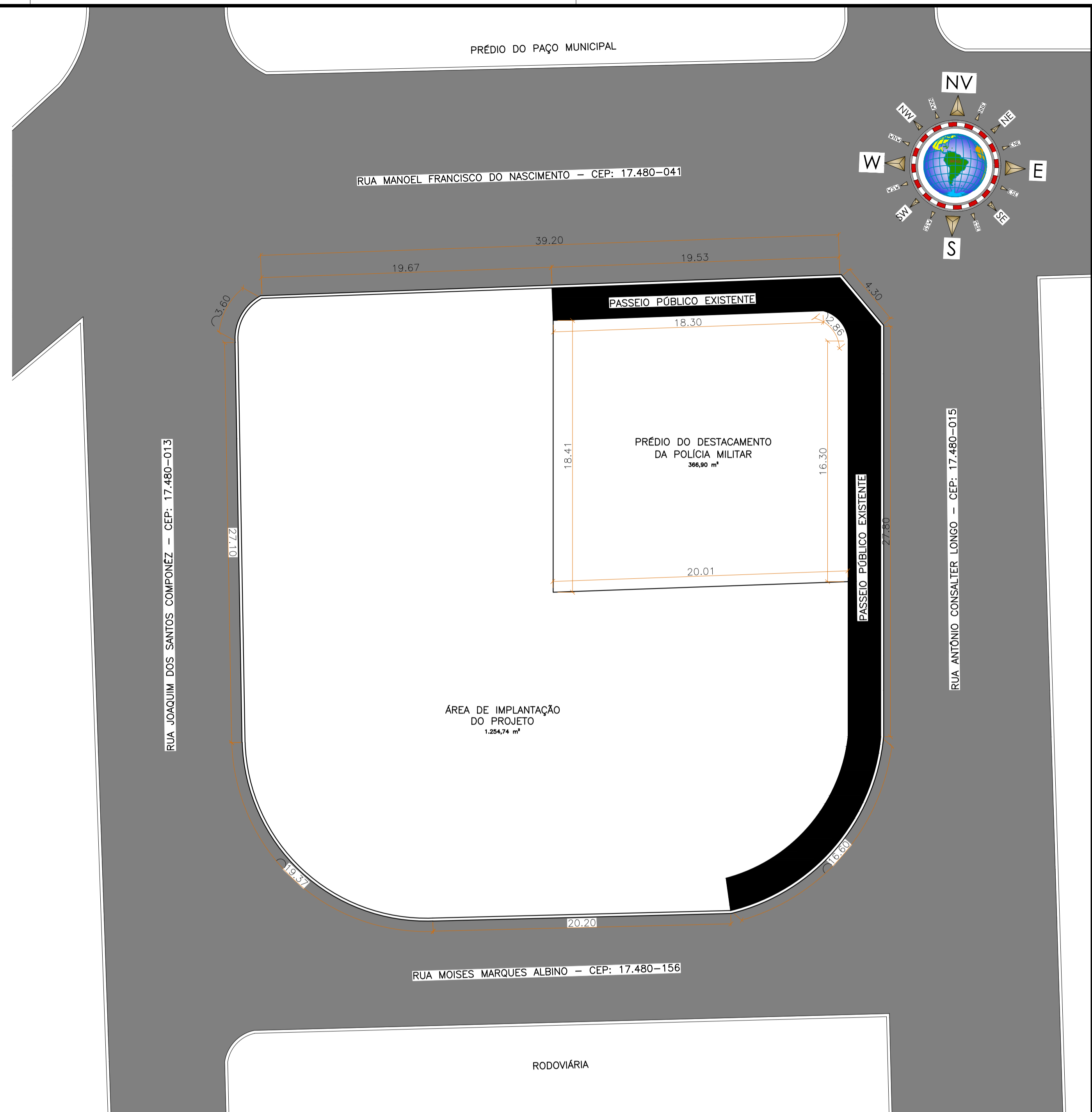


PLANTA - DISPOSITIVO DE ACESSIBILIDADE

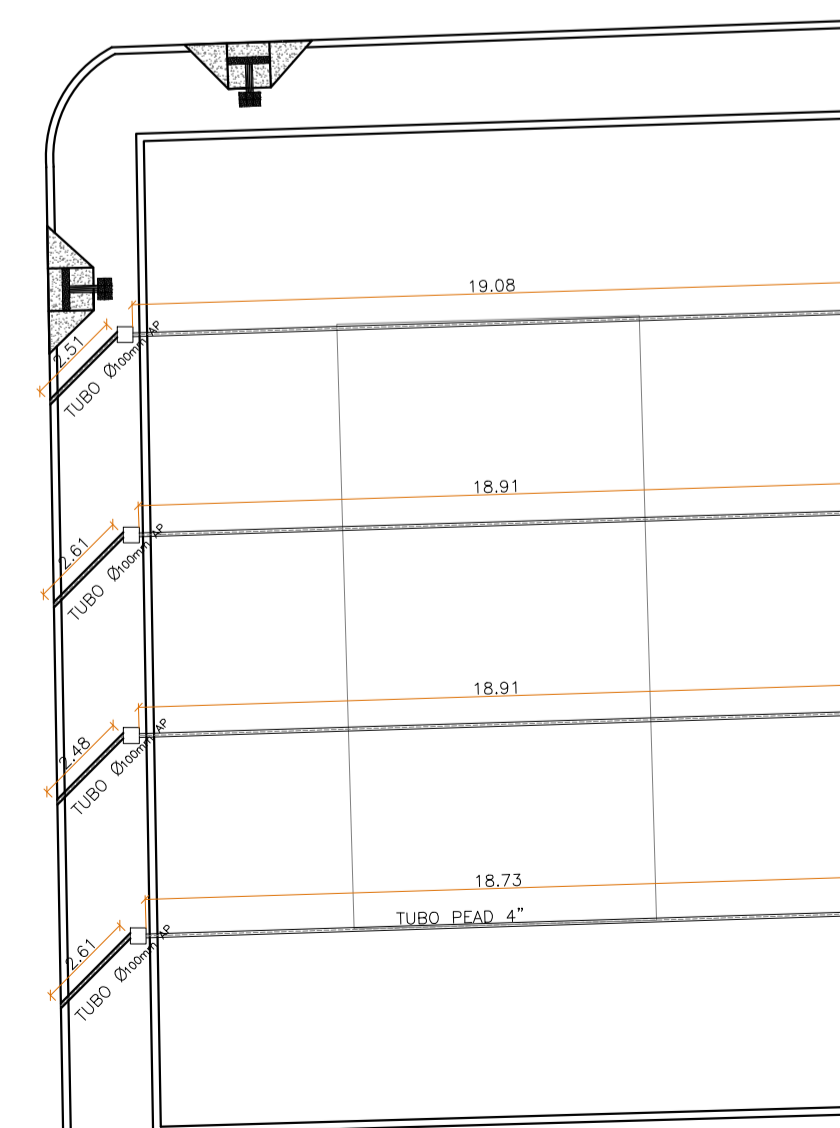
sem escala
unidades em metros
Fonte: Modelo projeto CEF



CORTE CC
sem escala
unidades em metros



PLANTA DE LOCALIZAÇÃO E IDENTIFICAÇÃO DA ÁREA
esc: 1:200
unidades em metros



PLANTA SISTEMA DE DRENAGEM DA QUADRA DE VOLEI DE AREIA
esc: 1:200
unidades em metros



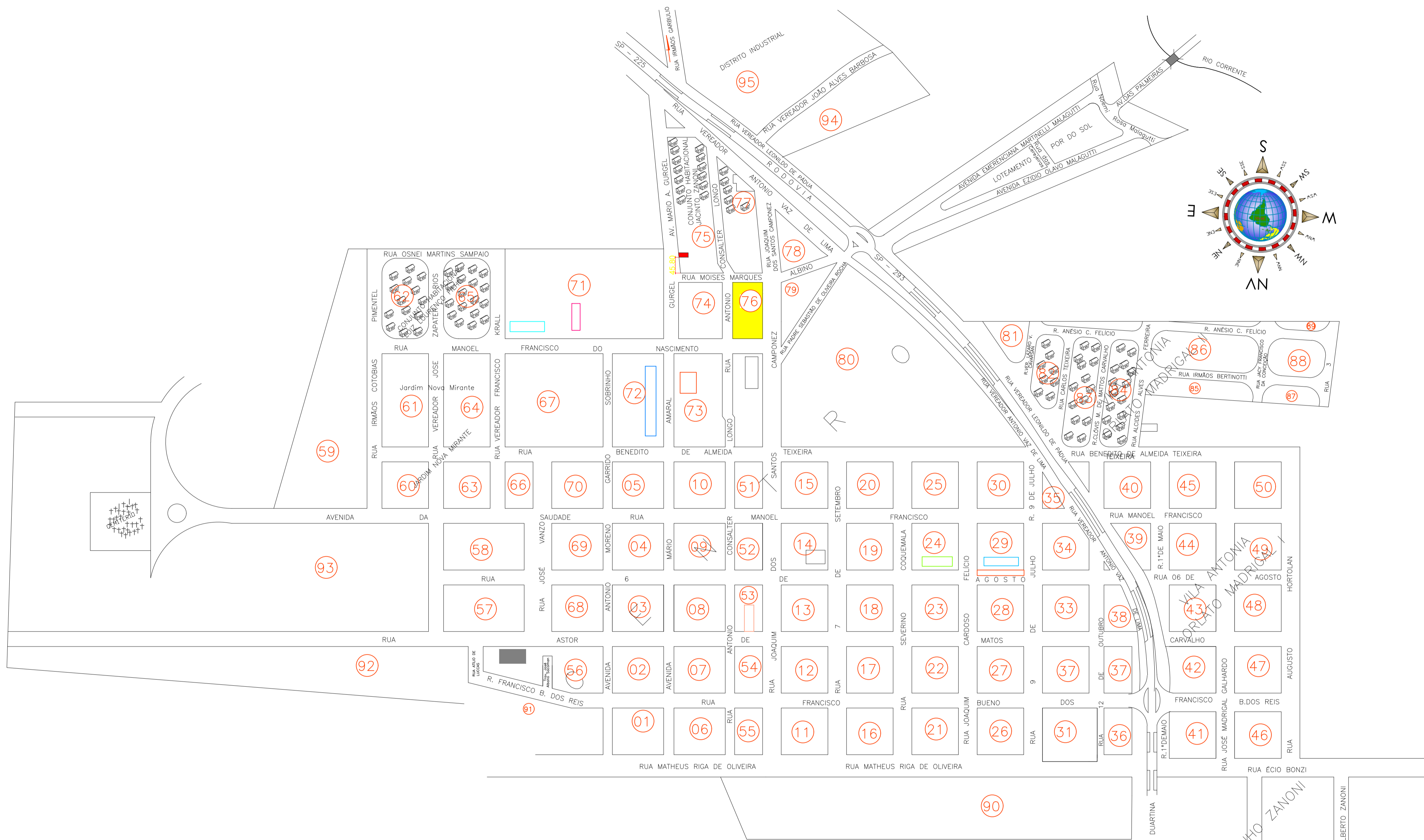
PREFEITURA MUNICIPAL DE CABRÁLIA PAULISTA
CNPJ: 46.137.469/0001-78
Rua Joaquim dos Santos Componez, 661 Centro - Cep: 17.480-000
Fone (14) 3285-1244
e-mail: gabnet@cabralia.sp.gov.br



PROJETO BÁSICO DE ENGENHARIA

OBJETO: CONSTRUÇÃO DE UMA QUADRA DE VOLEI DE AREIA + CALÇADA NO ENTORNO
LOCAL: Rua Francisco do Nascimento, s/n, Centro, Cabralia Paulista/SP
COORDENADA: Latitude: -21,787557° Longitude: -49,273700°
ASSINANTE: PROJETO BÁSICO DE ENGENHARIA, INCLUINDO, INFRAESTRUTURA, DRENAGEM E FECHAMENTO.

RESPONSÁVEL: ODEMIL ORTIZ DE CAMARGO
Prefeito Municipal
RESP. TEC: Eng.º Wagner Alexandre de Magalhães
CREA-SP 5070098352
DATA: 03/02/2025
ESCALA: 01
INDICADA



LOCALIZAÇÃO DE IMPLANTAÇÃO DO PROJETO



PREFEITURA MUNICIPAL DE CABRÁLIA PAULISTA
 CABRÁLIA PAULISTA
 CNPJ: 46.137.469/0001-78
 Rua Joaquim dos Santos Camponez, 651 Centro - Cep: 17.480-000
 Fone (14) 3285-1244
 e-mail: gabinete@cabralia.sp.gov.br



MAPA DE LOCALIZAÇÃO

OBJETO: CONSTRUÇÃO DE UMA QUADRA DE VOLEI DE AREIA + CALÇADA NO ENTORNO
 LOCAL: Rua Francisco do Nascimento, s/n, Centro, Cabralia Paulista/SP
 COORDENADA: 22°27'34.05"S Longitude: 49°20'11.94"O
 ASSUNTO: MAPA DE LOCALIZAÇÃO DAS OBRAS

RESPONSÁVEL: ODEMIL ORTIZ DE CAMARGO, Prefeito Municipal
 RESP. TEC: Eng.º Wagner Alexandre de Magalhães, CREA-SP 5070098352
 FOLHA: 01
 ESCALA: INDICADA
 DATA: 03/02/2025



RELATÓRIO FOTOGRÁFICO

Interessado: Município de Cabralia Paulista/SP

Obra: CONSTRUÇÃO DE CAMPINHO.

Localização: Rua Manoel Francisco do Nascimento, nº S/N, Centro.

Município: Cabralia Paulista/SP





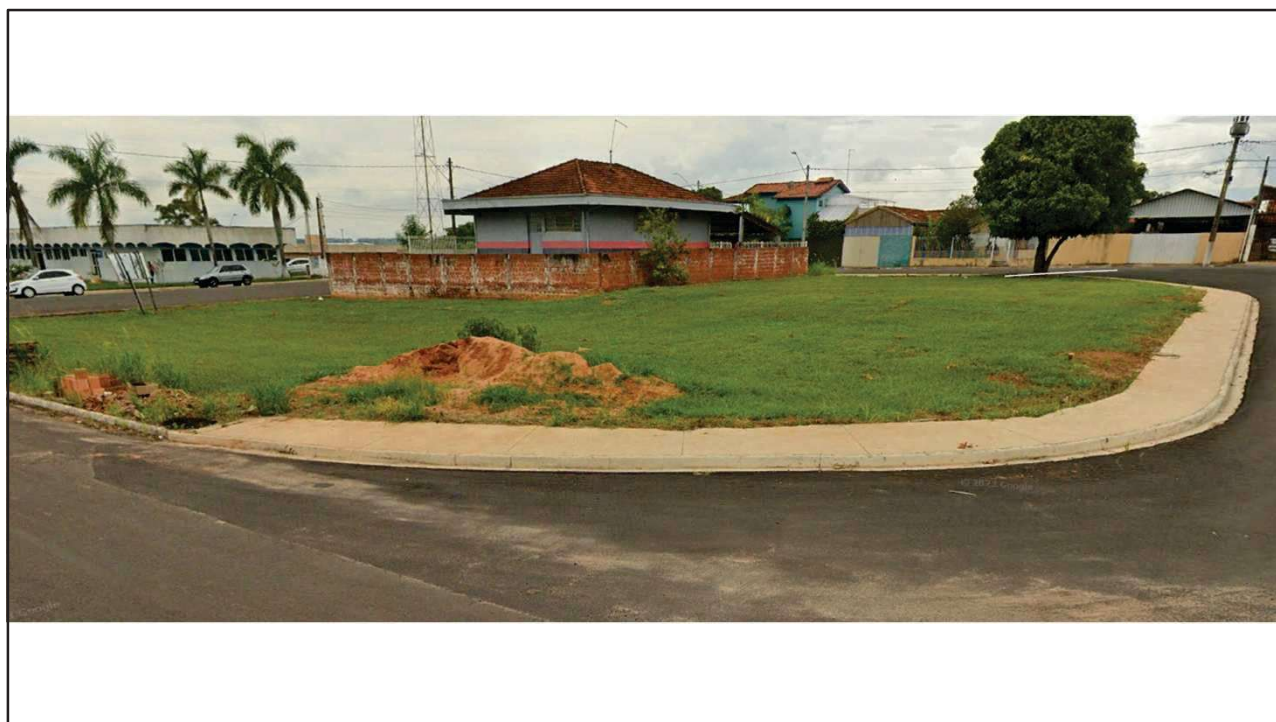
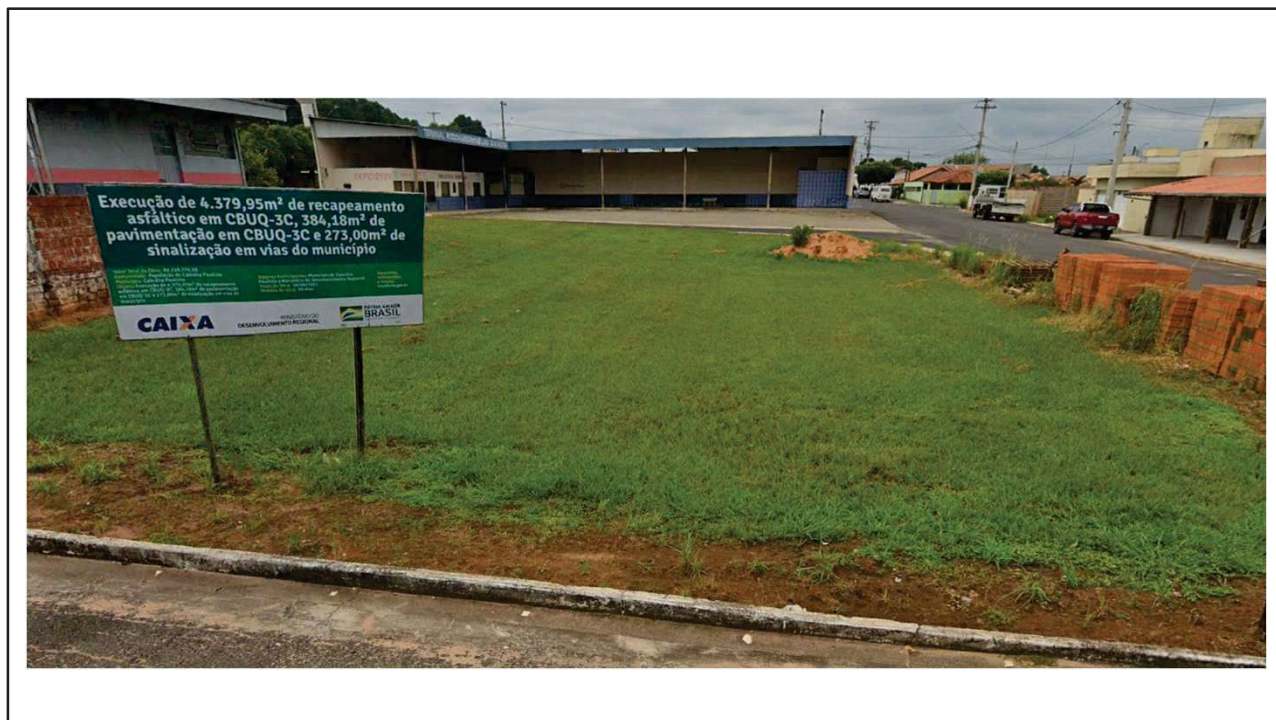
PREFEITURA MUNICIPAL DE CABRÁLIA PAULISTA

CNPJ: 46.137.469/0001-78

Rua Joaquim dos Santos Camponêz, 661 Centro - Cep: 17.480-013

Fone (14) 3285-1244

e-mail: gabinete@cabralia.sp.gov.br





PREFEITURA MUNICIPAL DE CABRÁLIA PAULISTA

CNPJ: 46.137.469/0001-78

Rua Joaquim dos Santos Camponêz, 661 Centro - Cep: 17.480-013

Fone (14) 3285-1244

e-mail: gabinete@cabralia.sp.gov.br



VAGNER ALEXANDRE DE MAGALHÃES.

Cabralia Paulista, 24 de março de 2025.



PREFEITURA MUNICIPAL DE CABRÁLIA PAULISTA

CNPJ: 46.137.469/0001-78

Rua Joaquim dos Santos Camponez, nº 661 Centro - Cep: 17480-013

Fone (14) 3285-1244

e-mail: gabinete@cabralia.sp.gov.br



ANEXO II

PREGÃO, NA FORMA ELETRÔNICA Nº 14/2025

1. HABILITAÇÃO

1.1 Habilitação Jurídica

- a) Pessoa física: cédula de identidade (RG) ou documento equivalente que, por força de lei, tenha validade para fins de identificação em todo o território nacional;
- b) Empresário individual: inscrição no Registro Público de Empresas Mercantis, a cargo da Junta Comercial da respectiva sede;
- c) Microempreendedor Individual - MEI: Certificado da Condição de Microempreendedor Individual - CCMEI, cuja aceitação ficará condicionada à verificação da autenticidade no sítio <https://www.gov.br/empresas-e-negocios/pt-br/empreendedor/>;
- d) Sociedade empresária, sociedade limitada unipessoal – SLU ou sociedade identificada como empresa individual de responsabilidade limitada - EIRELI: inscrição do ato constitutivo, estatuto ou contrato social no Registro Público de Empresas Mercantis, a cargo da Junta Comercial da respectiva sede, acompanhada de documento comprobatório de seus administradores;
- e) Sociedade empresária estrangeira: portaria de autorização de funcionamento no Brasil, publicada no Diário Oficial da União e arquivada na Junta Comercial da unidade federativa onde se localizar a filial, agência, sucursal ou estabelecimento, a qual será considerada como sua sede, conforme Instrução Normativa DREI/ME n.º 77, de 18 de março de 2020.
- f) Sociedade simples: inscrição do ato constitutivo no Registro Civil de Pessoas Jurídicas do local de sua sede, acompanhada de documento comprobatório de seus administradores;
- g) Filial, sucursal ou agência de sociedade simples ou empresária: inscrição do ato constitutivo da filial, sucursal ou agência da sociedade simples ou empresária, respectivamente, no Registro Civil das Pessoas Jurídicas ou no Registro Público de Empresas Mercantis onde opera, com averbação no Registro onde tem sede a matriz.
- h) Sociedade cooperativa: ata de fundação e estatuto social, com a ata da assembleia que o aprovou, devidamente arquivado na Junta Comercial ou inscrito no Registro Civil das Pessoas Jurídicas da respectiva sede, além do registro de que trata o art. 107 da Lei nº 5.764, de 16 de dezembro 1971.
- i) Agricultor familiar: Declaração de Aptidão ao Pronaf – DAP ou DAP-P válida, ou, ainda, outros documentos definidos pela Secretaria Especial de Agricultura Familiar e do Desenvolvimento Agrário, nos termos do art. 4º, §2º do Decreto nº 10.880, de 2 de dezembro de 2021.
- j) Produtor Rural: matrícula no Cadastro Específico do INSS – CEI, que comprove a qualificação como produtor rural pessoa física, nos termos da Instrução Normativa RFB n. 971, de 13 de novembro de 2009 (arts. 17 a 19 e 165).
- k) Os documentos apresentados deverão estar acompanhados de todas as alterações ou da consolidação respectiva.

1.2 Habilitação Fiscal, Social E Trabalhista

- a) Prova de inscrição no Cadastro Nacional de Pessoas Jurídicas ou no Cadastro de Pessoas Físicas, conforme o caso;



PREFEITURA MUNICIPAL DE CABRÁLIA PAULISTA
CNPJ: 46.137.469/0001-78

Rua Joaquim dos Santos Camponez, nº 661 Centro - Cep: 17480-013

Fone (14) 3285-1244

e-mail: gabinete@cabralia.sp.gov.br



- b) Prova de regularidade fiscal perante a Fazenda Nacional, mediante apresentação de certidão expedida conjuntamente pela Secretaria da Receita Federal do Brasil (RFB) e pela Procuradoria-Geral da Fazenda Nacional (PGFN), referente a todos os créditos tributários federais e à Dívida Ativa da União (DAU) por elas administrados, inclusive aqueles relativos à Seguridade Social, nos termos da Portaria Conjunta nº 1.751, de 02 de outubro de 2014, do Secretário da Receita Federal do Brasil e da Procuradora-Geral da Fazenda Nacional.
- c) Prova de regularidade com o Fundo de Garantia do Tempo de Serviço (FGTS);
- d) Prova de inexistência de débitos inadimplidos perante a Justiça do Trabalho, mediante a apresentação de certidão negativa ou positiva com efeito de negativa, nos termos do Título VII-A da Consolidação das Leis do Trabalho, aprovada pelo Decreto-Lei nº 5.452, de 1º de maio de 1943;
- e) Prova de inscrição no cadastro de contribuintes [Estadual/Distrital] ou [Municipal/Distrital] relativo ao domicílio ou sede do fornecedor, pertinente ao seu ramo.
- f) Declaração de que a atividade é compatível com o objeto contratual;
- g) Prova de regularidade com a Fazenda [Estadual/Distrital] ou [Municipal/Distrital] do domicílio ou sede do fornecedor, relativa à atividade em cujo exercício contrata ou concorre;
- h) Caso o fornecedor seja considerado isento dos tributos [Estadual/Distrital] ou [Municipal/Distrital] relacionados ao objeto contratual, deverá comprovar tal condição mediante a apresentação de declaração da Fazenda respectiva do seu domicílio ou sede, ou outra equivalente, na forma da lei.
- i) O fornecedor enquadrado como microempreendedor individual que pretenda auferir os benefícios do tratamento diferenciado previstos na Lei Complementar n. 123, de 2006, estará dispensado da prova de inscrição nos cadastros de contribuintes estadual e municipal.
- j) Alvará de localização ou Alvará de Funcionamento
- k) Certidão do SICAF
- l) Declaração simplificada da Junta Comercial

1.3 Qualificação Econômico-Financeira

- a) Certidão negativa de insolvência civil expedida pelo distribuidor do domicílio ou sede do licitante, caso se trate de pessoa física, desde que admitida a sua participação na licitação (art. 5º, inciso II, alínea “c”, da Instrução Normativa Seges/ME nº 116, de 2021), ou de sociedade simples;
- b) Certidão negativa de falência expedida pelo distribuidor da sede do fornecedor - Lei nº 14.133, de 2021, art. 69, caput, inciso II)
- c) Balanço patrimonial, demonstração de resultado de exercício e demais demonstrações contábeis dos 2 (dois) últimos exercícios sociais, comprovando:
 - i. índices de Liquidez Geral (LG), Liquidez Corrente (LC), e Solvência Geral (SG) superiores a 1 (um);
 - ii. As empresas criadas no exercício financeiro da licitação deverão atender a todas as exigências da habilitação e poderão substituir os demonstrativos contábeis pelo balanço de abertura.
 - iii. Os documentos referidos acima limitar-se-ão ao último exercício no caso de a pessoa jurídica ter sido constituída há menos de 2 (dois) anos;
 - iv. Os documentos referidos acima deverão ser exigidos com base no limite definido pela Receita Federal do Brasil para transmissão da Escrituração Contábil Digital - ECD ao Sped.



PREFEITURA MUNICIPAL DE CABRÁLIA PAULISTA

CNPJ: 46.137.469/0001-78

Rua Joaquim dos Santos Camponez, nº 661 Centro - Cep: 17480-013

Fone (14) 3285-1244

e-mail: gabinete@cabralia.sp.gov.br



d. Caso a empresa licitante apresente resultado inferior ou igual a 1 (um) em qualquer dos índices de Liquidez Geral (LG), Solvência Geral (SG) e Liquidez Corrente (LC), será exigido para fins de habilitação [capital mínimo] OU [patrimônio líquido mínimo] de 100% do valor total dos itens adjudicados.

e. As empresas criadas no exercício financeiro da licitação deverão atender a todas as exigências da habilitação e poderão substituir os demonstrativos contábeis pelo balanço de abertura. (Lei nº 14.133, de 2021, art. 65, §1º).

f. As empresas optantes pelo Simples Nacional **não** estão desobrigadas a apresentar Balanço Patrimonial, sob pena de inabilitação do certame.

g. O atendimento dos índices econômicos previstos neste item deverá ser atestado mediante declaração assinada por profissional habilitado da área contábil, apresentada pelo fornecedor.

h. A critério da Administração, poderá ser exigida declaração, assinada por profissional habilitado da área contábil, que ateste o atendimento pelo licitante dos índices econômicos previstos no edital.

i. A documentação acima especificada poderá ser:

I - Apresentada em original, por cópia ou por qualquer outro meio expressamente admitido pela Administração;

II - Substituída por registro cadastral emitido por órgão ou entidade pública, desde que previsto no edital e que o registro tenha sido feito em obediência ao disposto nesta Lei;

Parágrafo único. As empresas estrangeiras que não funcionem no País deverão apresentar documentos equivalentes, na forma de regulamento emitido pelo Poder Executivo federal.

1.4 Qualificação Técnica

a) Certidão de Registro de Pessoa Jurídica, expedida pelo Conselho Regional de Engenharia e Agronomia - CREA e/ou pelo Conselho de Arquitetura e Urbanismo – CAU, da sede do licitante, no prazo de sua validade, devendo dentre os responsáveis técnicos haver um engenheiro civil.

a.1 Caso o registro tenha sido expedido por CREA e/ou CAU de outro Estado que não o da localidade de realização da licitação, será exigido, para a execução das obras e serviços, o visto do CREA/SP e/ou CAU/SP.

b) Comprovação de aptidão para o fornecimento de bens similares de complexidade tecnológica e operacional equivalente ou superior com o objeto desta contratação, ou com o item pertinente, por meio da apresentação de certidões ou atestados, por pessoas jurídicas de direito público (atestado de capacidade técnica).

c) Caso admitida a participação de cooperativas, será exigida a seguinte documentação complementar:

viii. A relação dos cooperados que atendem aos requisitos técnicos exigidos para a contratação e que executarão o contrato, com as respectivas atas de inscrição e a comprovação de que estão domiciliados na localidade da sede da cooperativa, respeitado o disposto nos arts. 4º, inciso XI, 21, inciso I e 42, §§2º a 6º da Lei n. 5.764, de 1971;

ix. A declaração de regularidade de situação do contribuinte individual – DRSCI, para cada um dos cooperados indicados;

x. A comprovação do capital social proporcional ao número de cooperados necessários à execução contratual;

xi. O registro previsto na Lei n. 5.764, de 1971, art. 107;

xii. A comprovação de integração das respectivas quotas-partes por parte dos cooperados que executarão o contrato; e



PREFEITURA MUNICIPAL DE CABRÁLIA PAULISTA
CNPJ: 46.137.469/0001-78

Rua Joaquim dos Santos Camponez, nº 661 Centro - Cep: 17480-013

Fone (14) 3285-1244

e-mail: gabinete@cabralia.sp.gov.br



xiii. Os seguintes documentos para a comprovação da regularidade jurídica da cooperativa: a) ata de fundação; b) estatuto social com a ata da assembleia que o aprovou; c) regimento dos fundos instituídos pelos cooperados, com a ata da assembleia; d) editais de convocação das três últimas assembleias gerais extraordinárias; e) três registros de presença dos cooperados que executarão o contrato em assembleias gerais ou nas reuniões seccionais; e f) ata da sessão que os cooperados autorizaram a cooperativa a contratar o objeto da licitação;

xiv. A última auditoria contábil-financeira da cooperativa, conforme dispõe o art. 112 da Lei n. 5.764, de 1971, ou uma declaração, sob as penas da lei, de que tal auditoria não foi exigida pelo órgão fiscalizador.

d) Proposta em papel timbrado.

1.5 Declarações

- a) Declaração de que não foi declarado inidôneo para licitar ou contratar com o Poder Público
- b) Declaração de que inexistem fatos impeditivos para sua habilitação
- c) Declaração de que não emprega menores de 18 anos ou menores de 16 anos
- d) Declaração de ME/EPP
- e) Declaração de que tomou conhecimento do Edital e de todas as condições de participação na Licitação
- f) Declaração de que não integra empregado público ou membro comissionado de órgão direto ou indireto da Administração Municipal.

1.6 Os documentos exigidos para habilitação poderão ser apresentados em original, por qualquer processo de cópia autenticada, publicação em órgão da imprensa oficial ou ainda em cópia simples, a ser autenticada pelo Pregoeiro/Equipe de Apoio, mediante conferência com os originais, não sendo aceito qualquer documento em papel termo sensível (Fac-símile). As cópias deverão ser apresentadas perfeitamente legíveis.

1.7 O Pregoeiro reserva-se o direito de solicitar das licitantes, em qualquer tempo, no curso da licitação, quaisquer esclarecimentos sobre documentos já entregues, fixando-lhes prazo para atendimento.

1.8 A falta de quaisquer dos documentos exigidos no Edital implicará inabilitação da licitante, sendo vedada, sob qualquer pretexto, a concessão de prazo para complementação da documentação exigida para a habilitação.

1.9 Os documentos de habilitação deverão estar em nome da licitante, com o número do CNPJ e respectivo referindo-se ao local da sede da empresa licitante. Não se aceitará, portanto, que alguns documentos se refiram à matriz e outros à filial. Caso o licitante seja a Matriz e a executora dos serviços seja a filial, os documentos referentes à habilitação deverão ser apresentados em nome de ambas, simultaneamente.

1.10 Os documentos de habilitação deverão estar em plena vigência e, na hipótese de inexistência de prazo de validade expresso no documento, deverão ter sido emitidos há menos de 60 (sessenta) dias da data estabelecida para o recebimento das propostas.

1.11 Em se tratando de microempresa ou empresa de pequeno porte, havendo alguma restrição na comprovação da regularidade fiscal, será assegurado o prazo de 5 (cinco) dias úteis, cujo termo inicial corresponderá ao momento em que o proponente for declarada vencedora do certame, prorrogáveis por igual período, a critério da Administração, para regularização da documentação, pagamento ou parcelamento do débito, e emissão de eventuais certidões negativas ou positivas com efeito de certidão negativa.

1.12A não regularização da documentação implicará decadência do direito à Contratação, sem prejuízo das sanções previstas no art. 90 da Lei 14.133/21, sendo facultado à Administração convocar os licitantes remanescentes, na ordem de classificação, para assinatura do contrato, ou revogar a licitação.



PREFEITURA MUNICIPAL DE CABRÁLIA PAULISTA

CNPJ: 46.137.469/0001-78

Rua Joaquim dos Santos Camponez, nº 661 Centro - Cep: 17480-013

Fone (14) 3285-1244

e-mail: gabinete@cabralia.sp.gov.br



ANEXO III

PREGÃO, NA FORMA ELETRÔNICA Nº 14/2025 MODELO DE PROPOSTA COMERCIAL FINAL (licitante vencedor)

Apresentamos nossa proposta para o objeto da presente licitação Pregão, na Forma Eletrônica nº 14/2025 acatando todas as estipulações consignadas no respectivo edital e seus anexos.

IDENTIFICAÇÃO DO CONCORRENTE:

NOME DA EMPRESA:

CNPJ e INSCRIÇÃO ESTADUAL:

REPRESENTANTE e CARGO:

CARTEIRA DE IDENTIDADE e CPF:

ENDEREÇO e TELEFONE:

AGÊNCIA e Nº DA CONTA BANCÁRIA

PREÇO (READEQUADO AO LANCE VENCEDOR)

Deverá ser cotado, preço unitário e total por item, de acordo com a tabela com quantitativos e descritivos anexo a este Edital.

PROPOSTA: R\$ (Por extenso)

CONDIÇÕES GERAIS

A proponente declara conhecer os termos do instrumento convocatório que rege a presente licitação.

PRAZO DE GARANTIA

A garantia deverá ser da seguinte forma: Para todos os **Lotes** de no mínimo, a contar do recebimento definitivo do objeto pela Contratante.

LOCAL E PRAZO DE ENTREGA

De acordo com o especificado no Anexo 01, deste Edital.

Obs.: No preço cotado já estão incluídas eventuais vantagens e/ou abatimentos, impostos, taxas e encargos sociais, obrigações trabalhistas, previdenciárias, fiscais e comerciais, assim como despesas com transportes e deslocamentos e outras quaisquer que incidam sobre a contratação.

VALIDADE DA PROPOSTA COMERCIAL

De no mínimo, 60 (sessenta) dias contados a partir da data da sessão pública do Pregão.

LOCAL E DATA

NOME E ASSINATURA DO REPRESENTANTE DA EMPRESA

OBS: A INTERPOSIÇÃO DE RECURSO SUSPENDE O PRAZO DE VALIDADE DA PROPOSTA ATÉ DECISÃO.



PREFEITURA MUNICIPAL DE CABRÁLIA PAULISTA
CNPJ: 46.137.469/0001-78

Rua Joaquim dos Santos Camponez, nº 661 Centro - Cep: 17480-013

Fone (14) 3285-1244

e-mail: gabinete@cabralia.sp.gov.br



ANEXO IV

PREGÃO ELETRÔNICO Nº 14/2025

DECLARAÇÃO

(Nome da Empresa)

CNPJ/MF Nº _____, sediada.

(Endereço Completo)

Declara, sob as penas da Lei, que na qualidade de proponente do procedimento licitatório, sob a modalidade Pregão Eletrônico nº _____ instaurada pela Prefeitura Municipal de _____, que não fomos declarados inidôneos para licitar ou contratar com o Poder Público, em qualquer de suas esferas.

Por ser expressão de verdade, firmamos a presente.

(Local e Data)

(Nome e Número da Carteira de Identidade do Declarante)

OBS. Esta declaração deverá ser emitida em papel timbrado da empresa proponente e carimbada com o número do CNPJ.



PREFEITURA MUNICIPAL DE CABRÁLIA PAULISTA
CNPJ: 46.137.469/0001-78

Rua Joaquim dos Santos Camponez, nº 661 Centro - Cep: 17480-013

Fone (14) 3285-1244

e-mail: gabinete@cabralia.sp.gov.br



ANEXO V

PREGÃO ELETRÔNICO Nº 14/2025

DECLARAÇÃO

(Nome da Empresa)

CNPJ/MF Nº _____, sediada
(Endereço Completo)

Declara, sob as penas da Lei, que até a presente data inexistem fatos impeditivos para sua habilitação no presente processo e que está ciente da obrigatoriedade de declarar ocorrências posteriores.

(Local e Data)

(Nome e Número da Carteira de Identidade do Declarante)

OBS. Esta declaração deverá ser emitida em papel timbrado da empresa proponente e carimbada com o número do CNPJ.



PREFEITURA MUNICIPAL DE CABRÁLIA PAULISTA
CNPJ: 46.137.469/0001-78

Rua Joaquim dos Santos Camponez, nº 661 Centro - Cep: 17480-013

Fone (14) 3285-1244

e-mail: gabinete@cabralia.sp.gov.br



ANEXO VI

PREGÃO ELETRÔNICO Nº 14/2025

DECLARAÇÃO

(Nome da Empresa)

CNPJ/MF Nº _____, sediada (Endereço Completo)

Declaro que não possuímos, em nosso Quadro de Pessoal, empregados menores de 18 (dezoito) anos em trabalho noturno, perigoso ou insalubre e em qualquer trabalho, menores de 16 (dezesseis) anos, salvo na condição de aprendiz, a partir de 14 (quatorze) anos, em observância à Lei Federal nº 9854, de 27.10.99, que acrescentou o inciso VI ao art. 68 da Lei Federal nº 14.133/21.

(Local e Data)

(Nome e Número da Carteira de Identidade do Declarante)

OBS.

- 1) Esta declaração deverá ser emitida em papel timbrado da empresa proponente e carimbada com o número do CNPJ.
- 2) Se a empresa licitante possuir menores de 14 anos aprendizes deverá declarar essa condição.



PREFEITURA MUNICIPAL DE CABRÁLIA PAULISTA
CNPJ: 46.137.469/0001-78

Rua Joaquim dos Santos Camponez, nº 661 Centro - Cep: 17480-013

Fone (14) 3285-1244

e-mail: gabinete@cabralia.sp.gov.br



ANEXO VII

PREGÃO ELETRÔNICO Nº 14/2025

DECLARAÇÃO

Modelo de Declaração de Enquadramento em Regime de Tributação de Microempresa ou Empresa de Pequeno Porte. (Na hipótese do licitante ser ME ou EPP)

(Nome da empresa), CNPJ / MF nº, sediada (endereço completo) Declaro (amos) para todos os fins de direito, especificamente para participação de licitação na modalidade de Pregão, que estou (amos) sob o regime de ME/EPP, para efeito do disposto na LC 123/2006

Local e data

Nome e nº da cédula de identidade do declarante



PREFEITURA MUNICIPAL DE CABRÁLIA PAULISTA
CNPJ: 46.137.469/0001-78

Rua Joaquim dos Santos Camponez, nº 661 Centro - Cep: 17480-013

Fone (14) 3285-1244

e-mail: gabinete@cabralia.sp.gov.br



ANEXO VIII

PREGÃO ELETRÔNICO Nº 14/2025

DECLARAÇÃO DE RESPONSABILIDADE

Declaramos para fins de atendimento ao que consta do edital do Pregão.....da Prefeitura Municipal de_____, que a empresa.....tomou conhecimento do Edital e de todas as condições de participação na Licitação e se compromete a cumprir todos os termos do Edital, executar o serviço pelo lance ofertado em sessão pública e a fornecer material de qualidade, sob as penas da Lei.

Local e data:

Assinatura e carimbo da empresa:



PREFEITURA MUNICIPAL DE CABRÁLIA PAULISTA
CNPJ: 46.137.469/0001-78

Rua Joaquim dos Santos Camponez, nº 661 Centro - Cep: 17480-013

Fone (14) 3285-1244

e-mail: gabinete@cabralia.sp.gov.br



ANEXO IX

PREGÃO ELETRÔNICO Nº 14/2025

DECLARAÇÃO

(Razão Social) _____

CNPJ/MF Nº _____

Sediada _____

(Endereço Completo)

Declara, sob as penas da lei, que na qualidade de proponente de procedimento licitatório sob a modalidade _____ nº _____, instaurada pelo Município de _____, não integra nosso corpo social, nem nosso quadro funcional empregado público ou membro comissionado de órgão direto ou indireto da Administração Municipal.

Por ser verdade, firmamos o presente.

Data _____

Local _____

Nome do declarante _____

RG _____

CPF _____

OBS. Esta declaração deverá ser emitida em papel timbrado da empresa proponente e carimbada com o número do CNPJ.



PREFEITURA MUNICIPAL DE CABRÁLIA PAULISTA

CNPJ: 46.137.469/0001-78

Rua Joaquim dos Santos Camponez, nº 661 Centro - Cep: 17480-013

Fone (14) 3285-1244

e-mail: gabinete@cabralia.sp.gov.br



ANEXO X

MINUTA DO CONTRATO N°...../2025

Lei nº 14.133, de 1º de abril de 2021

PREFEITURA MUNICIPAL DE CABRÁLIA PAULISTA

Pregão Eletrônico nº 14/2025

Processo Administrativo nº 48/2025

CONTRATO ADMINISTRATIVO QUE FAZEM
ENTRE SI A PREFEITURA MUNICIPAL DE
CABRÁLIA PAULISTA, POR INTERMÉDIO DO
PREFEITO MUNICIPAL ODEMIL ORTIZ DE
CAMARGO E A EMPRESA
XXXXXXXXXXXXXXXXXXXX

A PREFEITURA MUNICIPAL DE CABRÁLIA PAULISTA, pessoa jurídica de direito público, com sede na Rua Joaquim dos Santos Camponêz, nº 661, centro, CEP: 17480-013, na cidade de Cabralia Paulista, Estado de São Paulo, inscrita no CNPJ sob o nº 46.137.469/0001-78, neste ato representada pelo seu Prefeito(a) Municipal, Senhor ODEMIL ORTIZ DE CAMARGO, portador do RG nº ■■■065.■■■/SSP/SP e do CPF nº ■■■.289.238■■■, portador da Matrícula Funcional nº 301, doravante denominado CONTRATANTE, e a empresa....., inscrito(a) no CNPJ/MF sob o nº, sediado(a) na, doravante designado CONTRATADO, neste ato representado(a) por.....(nome e função no contratado), conforme atos constitutivos da empresa OU procuração apresentada nos autos, e em observância às disposições da Lei nº 14.133, de 1º de abril de 2021, e demais legislação aplicável, resolvem celebrar o presente Termo de Contrato, decorrente do **Pregão Eletrônico nº 14/2025**, mediante as cláusulas e condições a seguir enunciadas.

1. CLÁUSULA PRIMEIRA – OBJETO

- 1.1 O objeto do presente instrumento é a **CONSTRUÇÃO DE UMA QUADRA DE VÔLEI DE AREIA + CALÇADA NO ENTORNO.**
- 1.2 Vinculam esta contratação, independentemente de transcrição:
 - 1.2.1 O Termo de Referência;
 - 1.2.2 O Edital da Licitação;



PREFEITURA MUNICIPAL DE CABRÁLIA PAULISTA

CNPJ: 46.137.469/0001-78

Rua Joaquim dos Santos Camponez, nº 661 Centro - Cep: 17480-013

Fone (14) 3285-1244

e-mail: gabinete@cabralia.sp.gov.br



- 1.2.3 A Proposta do contratado;
- 1.2.4 Eventuais anexos dos documentos supracitados.

2. CLÁUSULA SEGUNDA – VIGÊNCIA E PRORROGAÇÃO

2.1 O prazo de vigência da contratação é de 12 (doze) meses contados da assinatura do contrato, na forma do artigo 105 da Lei nº 14.133, de 2021 e emissão da ordem de serviço.

2.1.1 O prazo de vigência será automaticamente prorrogado, independentemente de termo aditivo, quando o objeto não for concluído no período firmado acima, ressalvadas as providências cabíveis no caso de culpa do contratado, previstas neste instrumento.

2.2 O contratado não tem direito subjetivo à prorrogação contratual.

2.3 A prorrogação de contrato deverá ser promovida mediante celebração de termo aditivo.

2.4 O contrato não poderá ser prorrogado quando o contratado tiver sido penalizado nas sanções de declaração de idoneidade ou impedimento de licitar e contratar com poder público, observadas as abrangências de aplicação.

2.5 O serviço deverá ser executado no prazo de 03 (três) meses e ser realizado na Rua Manoel Francisco do Nascimento, S/N, Centro, Cabralia Paulista/SP.

3. CLÁUSULA TERCEIRA – MODELOS DE EXECUÇÃO E GESTÃO CONTRATUAIS (art. 92, IV, VII e XVIII)

3.1 O regime de execução contratual, os modelos de gestão e de execução, assim como os prazos e condições de conclusão, entrega, observação e recebimento do objeto constam no Termo de Referência, anexo a este Contrato.

4. CLÁUSULA QUARTA – SUBCONTRATAÇÃO

4.1 Não será admitida a subcontratação do objeto contratual.

5. CLÁUSULA QUINTA – PREÇO (art. 92, V)

5.1 O valor total da contratação é de R\$ XXXXXX (XXXXXX)

5.2 No valor acima estão incluídas todas as despesas ordinárias diretas e indiretas decorrentes da execução do objeto, inclusive tributos e/ou impostos, encargos sociais, trabalhistas, previdenciários, fiscais e comerciais incidentes, taxa de administração, frete, seguro e outros necessários ao cumprimento integral do objeto da contratação.

5.3 O valor acima é meramente estimativo, de forma que os pagamentos devidos ao contratado dependerão dos quantitativos efetivamente fornecidos.

6. CLÁUSULA SEXTA - PAGAMENTO (art. 92, V e VI)

6.1 Após realizar e aprovar a medição estipulada no cronograma de execução, o engenheiro/fiscal do contrato, encaminhará a medição para o Órgão Concessor do Repasse Financeiro (Governo Federal).

6.2 Após o Órgão Concessor aprovar a medição e repassar o importe financeiro para os cofres municipais, a Prefeitura realizará (em até 30 dias úteis) o pagamento da medição aprovada.



PREFEITURA MUNICIPAL DE CABRÁLIA PAULISTA
CNPJ: 46.137.469/0001-78

Rua Joaquim dos Santos Camponez, nº 661 Centro - Cep: 17480-013

Fone (14) 3285-1244

e-mail: gabinete@cabralia.sp.gov.br



6.3 A Administração do Município de Cabralia Paulista informa que, em cumprimento à IN RFB nº. 1.234/2012, alterada pela IN RFB nº. 2.145/2023, reterá na fonte o imposto sobre a renda – IR incidente nos pagamentos que efetuar a pessoas jurídicas pelo fornecimento de bens ou prestação de serviços em geral, inclusive obras de construção civil.

6.4 Para o efetivo pagamento dos serviços deverão ser apresentados os seguintes documentos comprobatórios:

6.5 Recolhimento do FGTS, INSS, relação dos empregados com os dados da folha de pagamento dos salários e comprovantes de entrega dessas informações, as quais podem ser enviadas por meio dos relatórios emitidos pelo programa FGTS DIGITAL/E-SOCIAL/DCTF-WEB, conforme abaixo:

6.5.1 Relação de Empregados;

6.5.2 Composição do valor do FGTS;

6.5.3 Composição do INSS.

7. CLÁUSULA SÉTIMA - REAJUSTE (art. 92, V)

7.1 Os preços inicialmente contratados são fixos e irremovíveis no prazo de um ano contado da data do orçamento estimado, em // (DD/MM/AAAA).

8. CLÁUSULA OITAVA - OBRIGAÇÕES DO CONTRATANTE (art. 92, X, XI e XIV)

8.1 São obrigações do Contratante:

8.2 Exigir o cumprimento de todas as obrigações assumidas pelo Contratado, de acordo com o contrato e seus anexos;

8.3 Receber o objeto no prazo e condições estabelecidas no Termo de Referência;

8.4 Notificar o Contratado, por escrito, sobre vícios, defeitos ou incorreções verificadas no objeto fornecido, para que seja por ele substituído, reparado ou corrigido, no total ou em parte, às suas expensas;

8.5 Acompanhar e fiscalizar a execução do contrato e o cumprimento das obrigações pelo Contratado;

8.6 Efetuar o pagamento ao Contratado do valor correspondente ao fornecimento do objeto, no prazo, forma e condições estabelecidos no presente Contrato e no Termo de Referência.

8.7 Aplicar ao Contratado as sanções previstas na lei e neste Contrato;

8.8 Cientificar o órgão de representação judicial da Advocacia-Geral do Município para adoção das medidas cabíveis quando do descumprimento de obrigações pelo Contratado;

8.9 Explicitamente emitir decisão sobre todas as solicitações e reclamações relacionadas à execução do presente Contrato, ressalvados os requerimentos manifestamente impertinentes, meramente protelatórios ou de nenhum interesse para a boa execução do ajuste.

8.10 A Administração terá o prazo de 10 dias, a contar da data do protocolo do requerimento para decidir, admitida a prorrogação motivada, por igual período.



PREFEITURA MUNICIPAL DE CABRÁLIA PAULISTA
CNPJ: 46.137.469/0001-78

Rua Joaquim dos Santos Camponez, nº 661 Centro - Cep: 17480-013

Fone (14) 3285-1244

e-mail: gabinete@cabralia.sp.gov.br



8.11 Responder eventuais pedidos de reestabelecimento do equilíbrio econômico-financeiro feitos pelo contratado no prazo máximo de 10 dias.

8.12 A Administração não responderá por quaisquer compromissos assumidos pelo Contratado com terceiros, ainda que vinculados à execução do contrato, bem como por qualquer dano causado a terceiros em decorrência de ato do Contratado, de seus empregados, prepostos ou subordinados.

9. CLÁUSULA NONA - OBRIGAÇÕES DO CONTRATADO (art. 92, XIV, XVI e XVII)

9.1 O Contratado deve cumprir todas as obrigações constantes deste Contrato e em seus anexos, assumindo como exclusivamente seus os riscos e as despesas decorrentes da boa e perfeita execução do objeto, observando, ainda, as obrigações a seguir dispostas:

9.2 Entregar o objeto acompanhado do manual do usuário, com uma versão em português, e da relação da rede de assistência técnica autorizada;

9.3 Responsabilizar-se pelos vícios e danos decorrentes do objeto, de acordo com o Código de Defesa do Consumidor ([Lei nº 8.078, de 1990](#));

9.4 Comunicar ao contratante, no prazo máximo de 24 (vinte e quatro) horas que antecede a data da entrega, os motivos que impossibilitem o cumprimento do prazo previsto, com a devida comprovação;

9.5 Atender às determinações regulares emitidas pelo fiscal ou gestor do contrato ou autoridade superior ([art. 137, II, da Lei n.º 14.133, de 2021](#)) e prestar todo esclarecimento ou informação por eles solicitados;

9.6 Reparar, corrigir, remover, reconstruir ou substituir, às suas expensas, no total ou em parte, no prazo fixado pelo fiscal do contrato, os bens nos quais se verificarem vícios, defeitos ou incorreções resultantes da execução ou dos materiais empregados;

9.7 Responsabilizar-se pelos vícios e danos decorrentes da execução do objeto, bem como por todo e qualquer dano causado à Administração ou terceiros, não reduzindo essa responsabilidade a fiscalização ou o acompanhamento da execução contratual pelo contratante, que ficará autorizado a descontar dos pagamentos devidos ou da garantia, caso exigida, o valor correspondente aos danos sofridos;

9.8 Quando não for possível a verificação da regularidade no Sistema de Cadastro de Fornecedores – SICAF, o contratado deverá entregar ao setor responsável pela fiscalização do contrato, junto com a Nota Fiscal para fins de pagamento, os seguintes documentos: 1) prova de regularidade relativa à Seguridade Social; 2) certidão conjunta relativa aos tributos federais e à Dívida Ativa da União; 3) certidões que comprovem a regularidade perante a Fazenda Estadual ou Distrital do domicílio ou sede do contratado; 4) Certidão de Regularidade do FGTS – CRF; e 5) Certidão Negativa de Débitos Trabalhistas – CNDT;

9.9 Responsabilizar-se pelo cumprimento de todas as obrigações trabalhistas, previdenciárias, fiscais, comerciais e as demais previstas em legislação específica, cuja inadimplência não transfere a responsabilidade ao contratante e não poderá onerar o objeto do contrato;

9.10 Comunicar ao Fiscal do contrato, no prazo de 24 (vinte e quatro) horas, qualquer ocorrência



PREFEITURA MUNICIPAL DE CABRÁLIA PAULISTA
CNPJ: 46.137.469/0001-78

Rua Joaquim dos Santos Camponez, nº 661 Centro - Cep: 17480-013

Fone (14) 3285-1244

e-mail: gabinete@cabralia.sp.gov.br



anormal ou acidente que se verifique no local da execução do objeto contratual.

- 9.11 Paralisar, por determinação do contratante, qualquer atividade que não esteja sendo executada de acordo com a boa técnica ou que ponha em risco a segurança de pessoas ou bens de terceiros.
- 9.12 Manter durante toda a vigência do contrato, em compatibilidade com as obrigações assumidas, todas as condições exigidas para habilitação na licitação;
- 9.13 Cumprir, durante todo o período de execução do contrato, a reserva de cargos prevista em lei para pessoa com deficiência, para reabilitado da Previdência Social ou para aprendiz, bem como as reservas de cargos previstas na legislação ([art. 116, da Lei n.º 14.133, de 2021](#));
- 9.14 Comprovar a reserva de cargos a que se refere a cláusula acima, no prazo fixado pelo fiscal do contrato, com a indicação dos empregados que preencheram as referidas vagas ([art. 116, parágrafo único, da Lei n.º 14.133, de 2021](#));
- 9.15 Guardar sigilo sobre todas as informações obtidas em decorrência do cumprimento do contrato;
- 9.16 Arcar com o ônus decorrente de eventual equívoco no dimensionamento dos quantitativos de sua proposta, inclusive quanto aos custos variáveis decorrentes de fatores futuros e incertos, devendo complementá-los, caso o previsto inicialmente em sua proposta não seja satisfatório para o atendimento do objeto da contratação, exceto quando ocorrer algum dos eventos arrolados no [art. 124, II, d, da Lei nº 14.133, de 2021](#).
- 9.17 Cumprir, além dos postulados legais vigentes de âmbito federal, estadual ou municipal, as normas de segurança do contratante;
- 9.18 Alocar os empregados necessários, com habilitação e conhecimento adequados, ao perfeito cumprimento das cláusulas deste contrato, fornecendo os materiais, equipamentos, ferramentas e utensílios demandados, cuja quantidade, qualidade e tecnologia deverão atender às recomendações de boa técnica e a legislação de regência;
- 9.19 Orientar e treinar seus empregados sobre os deveres previstos na Lei nº 13.709, de 14 de agosto de 2018, adotando medidas eficazes para proteção de dados pessoais a que tenha acesso por força da execução deste contrato;
- 9.20 Conduzir os trabalhos com estrita observância às normas da legislação pertinente, cumprindo as determinações dos Poderes Públicos, mantendo sempre limpo o local de execução do objeto e nas melhores condições de segurança, higiene e disciplina.
- 9.21 Submeter previamente, por escrito, ao contratante, para análise e aprovação, quaisquer mudanças nos métodos executivos que fujam às especificações do memorial descritivo ou instrumento congêneres.
- 9.22 Não permitir a utilização de qualquer trabalho do menor de dezesseis anos, exceto na condição de aprendiz para os maiores de quatorze anos, nem permitir a utilização do trabalho do menor de dezoito anos em trabalho noturno, perigoso ou insalubre.
- 9.23 A contratada compromete-se a cumprir as normas de proteção ao trabalho, incluindo, mas não se limitando, às obrigações relacionadas à erradicação do trabalho análogo ao de escravo, do



PREFEITURA MUNICIPAL DE CABRÁLIA PAULISTA

CNPJ: 46.137.469/0001-78

Rua Joaquim dos Santos Camponez, nº 661 Centro - Cep: 17480-013

Fone (14) 3285-1244

e-mail: gabinete@cabralia.sp.gov.br



trabalho infantil, e à promoção de um ambiente de trabalho livre de discriminação, violência e assédio. Estas obrigações seguem as diretrizes estabelecidas pelo Decreto nº 12.174/2024, sujeitando-se a contratada a penalidades em caso de descumprimento.

9.24 Nos contratos que envolverem mão de obra em regime de dedicação exclusiva, a CONTRATADA deverá observar a previsibilidade de férias e a possibilidade de compensação de jornada, conforme permitido pelo Decreto nº 12.174/2024, sem redução salarial.

10. CLÁUSULA DÉCIMA – GARANTIA DE EXECUÇÃO (art. 92, XII)

10.1 Não haverá exigência de garantia contratual da execução.

11. CLÁUSULA DÉCIMA PRIMEIRA – INFRAÇÕES E SANÇÕES ADMINISTRATIVAS (art. 92, XIV)

11.1 Comete infração administrativa, nos termos da [Lei nº 14.133, de 2021](#), o contratado que:

- a) der causa à inexecução parcial do contrato;
- b) der causa à inexecução parcial do contrato que cause grave dano à Administração ou ao funcionamento dos serviços públicos ou ao interesse coletivo;
- c) der causa à inexecução total do contrato;
- d) ensejar o retardamento da execução ou da entrega do objeto da contratação sem motivo justificado;
- e) apresentar documentação falsa ou prestar declaração falsa durante a execução do contrato;
- f) praticar ato fraudulento na execução do contrato;
- g) comportar-se de modo inidôneo ou cometer fraude de qualquer natureza;
- h) praticar ato lesivo previsto no [art. 5º da Lei nº 12.846, de 1º de agosto de 2013](#).

11.2 Serão aplicadas ao contratado que incorrer nas infrações acima descritas as seguintes sanções:

- a) **Advertência**, quando o contratado der causa à inexecução parcial do contrato, sempre que não se justificar a imposição de penalidade mais grave ([art. 156, §2º, da Lei nº 14.133, de 2021](#));
- b) **Impedimento de licitar e contratar**, quando praticadas as condutas descritas nas alíneas “b”, “c” e “d” do subitem acima deste Contrato, sempre que não se justificar a imposição de penalidade mais grave ([art. 156, § 4º, da Lei nº 14.133, de 2021](#));
- c) **Declaração de inidoneidade para licitar e contratar**, quando praticadas as condutas descritas nas alíneas “e”, “f”, “g” e “h” do subitem acima deste Contrato, bem como nas alíneas “b”, “c” e “d”, que justifiquem a imposição de penalidade mais grave ([art. 156, §5º, da Lei nº 14.133, de 2021](#)).
- d) **Multa**.

11.3 A aplicação das sanções previstas neste Contrato não exclui, em hipótese alguma, a obrigação de reparação integral do dano causado ao Contratante ([art. 156, §9º, da Lei nº 14.133, de 2021](#))

11.3.1 Todas as sanções previstas neste Contrato poderão ser aplicadas cumulativamente com a multa ([art. 156, §7º, da Lei nº 14.133, de 2021](#)).

11.3.2 Antes da aplicação da multa será facultada a defesa do interessado no prazo de 15 (quinze) dias úteis, contado da data de sua intimação ([art. 157, da Lei nº 14.133, de 2021](#))



PREFEITURA MUNICIPAL DE CABRÁLIA PAULISTA
CNPJ: 46.137.469/0001-78

Rua Joaquim dos Santos Camponez, nº 661 Centro - Cep: 17480-013

Fone (14) 3285-1244

e-mail: gabinete@cabralia.sp.gov.br



11.3.3 Previamente ao encaminhamento à cobrança judicial, a multa poderá ser recolhida administrativamente no prazo máximo de 10 dias, a contar da data do recebimento da comunicação enviada pela autoridade competente.

11.4 A aplicação das sanções realizar-se-á em processo administrativo que assegure o contraditório e a ampla defesa ao Contratado, observando-se o procedimento previsto no **caput** e parágrafos do [art. 158 da Lei nº 14.133, de 2021](#), para as penalidades de impedimento de licitar e contratar e de declaração de inidoneidade para licitar ou contratar.

11.5 Na aplicação das sanções serão considerados ([art. 156, §1º, da Lei nº 14.133, de 2021](#)):

- a) a natureza e a gravidade da infração cometida;
- b) as peculiaridades do caso concreto;
- c) as circunstâncias agravantes ou atenuantes;
- d) os danos que dela provierem para o Contratante;
- e) a implantação ou o aperfeiçoamento de programa de integridade, conforme normas e orientações dos órgãos de controle.

11.6 Os atos previstos como infrações administrativas na [Lei nº 14.133, de 2021](#), ou em outras leis de licitações e contratos da Administração Pública que também sejam tipificados como atos lesivos na [Lei nº 12.846, de 2013](#), serão apurados e julgados conjuntamente, nos mesmos autos, observados o rito procedimental e autoridade competente definidos na referida Lei ([art. 159](#)).

11.7 A personalidade jurídica do Contratado poderá ser desconsiderada sempre que utilizada com abuso do direito para facilitar, encobrir ou dissimular a prática dos atos ilícitos previstos neste Contrato ou para provocar confusão patrimonial, e, nesse caso, todos os efeitos das sanções aplicadas à pessoa jurídica serão estendidos aos seus administradores e sócios com poderes de administração, à pessoa jurídica sucessora ou à empresa do mesmo ramo com relação de coligação ou controle, de fato ou de direito, com o Contratado, observados, em todos os casos, o contraditório, a ampla defesa e a obrigatoriedade de análise jurídica prévia ([art. 160, da Lei nº 14.133, de 2021](#)).

11.8 O Contratante deverá, no prazo máximo de 15 (quinze) dias úteis, contado da data de aplicação da sanção, informar e manter atualizados os dados relativos às sanções por ela aplicadas, para fins de publicidade no Cadastro Nacional de Empresas Inidôneas e Suspensas (Ceis) e no Cadastro Nacional de Empresas Punidas (Cnep), instituídos no âmbito do Poder Executivo Federal. ([Art. 161, da Lei nº 14.133, de 2021](#)).

11.9 As sanções de impedimento de licitar e contratar e declaração de inidoneidade para licitar ou contratar são passíveis de reabilitação na forma do [art. 163 da Lei nº 14.133/21](#).

11.10 Os débitos do contratado para com a Administração contratante, resultantes de multa administrativa e/ou indenizações, não inscritos em dívida ativa, poderão ser compensados, total ou parcialmente, com os créditos devidos pelo referido órgão decorrentes deste mesmo contrato ou de outros contratos administrativos que o contratado possua com o mesmo órgão ora contratante, na forma da Instrução [Normativa SEGES/ME nº 26, de 13 de abril de 2022](#).



PREFEITURA MUNICIPAL DE CABRÁLIA PAULISTA
CNPJ: 46.137.469/0001-78

Rua Joaquim dos Santos Camponez, nº 661 Centro - Cep: 17480-013

Fone (14) 3285-1244

e-mail: gabinete@cabralia.sp.gov.br



12. CLÁUSULA DÉCIMA SEGUNDA – DA EXTINÇÃO CONTRATUAL (art. 92, XIX)

12.1 O contrato será extinto quando cumpridas as obrigações de ambas as partes, ainda que isso ocorra antes do prazo estipulado para tanto.

12.2 Se as obrigações não forem cumpridas no prazo estipulado, a vigência ficará prorrogada até a conclusão do objeto, caso em que deverá a Administração providenciar a readequação do cronograma fixado para o contrato.

12.2.1 Quando a não conclusão do contrato referida no item anterior decorrer de culpa do contratado:

- a) ficará ele constituído em mora, sendo-lhe aplicáveis as respectivas sanções administrativas; e
- b) poderá a Administração optar pela extinção do contrato e, nesse caso, adotará as medidas admitidas em lei para a continuidade da execução contratual.

12.3 O contrato poderá ser extinto antes de cumpridas as obrigações nele estipuladas, ou antes do prazo nele fixado, por algum dos motivos previstos no [artigo 137 da Lei nº 14.133/21](#), bem como amigavelmente, assegurados o contraditório e a ampla defesa.

12.3.1 Nesta hipótese, aplicam-se também os [artigos 138 e 139 da mesma Lei](#).

12.3.2 A alteração social ou a modificação da finalidade ou da estrutura da empresa não ensejará a extinção se não restringir sua capacidade de concluir o contrato.

12.3.2.1 Se a operação implicar mudança da pessoa jurídica contratada, deverá ser formalizado termo aditivo para alteração subjetiva.

12.4 O termo de extinção, sempre que possível, será precedido:

- 12.4.1 Balanço dos eventos contratuais já cumpridos ou parcialmente cumpridos;
- 12.4.2 Relação dos pagamentos já efetuados e ainda devidos;
- 12.4.3 Indenizações e multas.

12.5 A extinção do contrato não configura óbice para o reconhecimento do desequilíbrio econômico-financeiro, hipótese em que será concedida indenização por meio de termo indenizatório ([art. 131, caput, da Lei n.º 14.133, de 2021](#)).

12.6 O contrato poderá ser extinto caso se constate que o contratado mantém vínculo de natureza técnica, comercial, econômica, financeira, trabalhista ou civil com dirigente do órgão ou entidade contratante ou com agente público que tenha desempenhado função na licitação ou atue na fiscalização ou na gestão do contrato, ou que deles seja cônjuge, companheiro ou parente em linha reta, colateral ou por afinidade, até o terceiro grau (art. 14, inciso IV, da Lei n.º 14.133, de 2021).

13. CLÁUSULA DÉCIMA TERCEIRA – DOTAÇÃO ORÇAMENTÁRIA (art. 92, VIII)

13.1 As despesas decorrentes da presente contratação correrão à conta de recursos específicos consignados no Orçamento do Município deste exercício, na dotação abaixo discriminada:



PREFEITURA MUNICIPAL DE CABRÁLIA PAULISTA

CNPJ: 46.137.469/0001-78

Rua Joaquim dos Santos Camponez, 661 Centro – Cep: 17480-013

Fone (14) 3285-1244

e-mail: gabinete@cabralia.sp.gov.br



020206 CULTURA, ESPORTE E LAZER

27 Desporto e Lazer

27 812 Desporto Comunitário

27 812 0034 Desporto e cultura

27 812 0034 2014 0000 OPERACAO, MANUTENCAO, EDUC.FISICA, DESPORTO E LAZER

546 4.4.90.51.00 OBRAS E INSTALAÇÕES

020206 CULTURA, ESPORTE E LAZER

27 Desporto e Lazer

27 812 Desporto Comunitário

27 812 0034 Desporto e cultura

27 812 0034 2014 0000 OPERACAO, MANUTENCAO, EDUC.FISICA, DESPORTO E LAZER

547 4.4.90.51.00 OBRAS E INSTALAÇÕES

- 13.2 A dotação relativa aos exercícios financeiros subsequentes será indicada após aprovação da Lei Orçamentária respectiva e liberação dos créditos correspondentes.

14. CLÁUSULA DÉCIMA QUARTA – DOS CASOS OMISSOS ([art. 92, III](#))

- 14.1 Os casos omissos serão decididos pelo contratante, segundo as disposições contidas na Lei [nº 14.133, de 2021](#), e demais normas aplicáveis e, subsidiariamente, segundo as disposições contidas na [Lei nº 8.078, de 1990 – Código de Defesa do Consumidor](#) – e normas e princípios gerais dos contratos.

15. CLÁUSULA DÉCIMA QUINTA – ALTERAÇÕES

- 15.1 Eventuais alterações contratuais reger-se-ão pela disciplina dos [arts. 124 e seguintes da Lei nº 14.133, de 2021](#).

15.2 O contratado é obrigado a aceitar, nas mesmas condições contratuais, os acréscimos ou supressões que se fizerem necessários, até o limite de 25% (vinte e cinco por cento) do valor inicial atualizado do contrato.

15.3 As alterações contratuais deverão ser promovidas mediante celebração de termo aditivo, submetido à prévia aprovação da consultoria jurídica do contratante, salvo nos casos de justificada necessidade de antecipação de seus efeitos, hipótese em que a formalização do aditivo deverá ocorrer no prazo máximo de 1 (um) mês (art. 132 da Lei nº 14.133, de 2021).



PREFEITURA MUNICIPAL DE CABRÁLIA PAULISTA
CNPJ: 46.137.469/0001-78

Rua Joaquim dos Santos Camponez, nº 661 Centro - Cep: 17480-013

Fone (14) 3285-1244

e-mail: gabinete@cabralia.sp.gov.br



15.4 Registros que não caracterizam alteração do contrato podem ser realizados por simples apostila, dispensada a celebração de termo aditivo, na forma do [art. 136 da Lei nº 14.133, de 2021](#).

16. CLÁUSULA DÉCIMA SEXTA – PUBLICAÇÃO

16.1 Incumbirá ao contratante divulgar o presente instrumento no respectivo sítio oficial na Internet, em atenção ao art. 91, caput, da Lei n.º 14.133, de 2021, e ao [art. 8º, §2º, da Lei n. 12.527, de 2011](#), c/c [art. 7º, §3º, inciso V, do Decreto n. 7.724, de 2012](#).

17. CLÁUSULA DÉCIMA SÉTIMA – FORO ([art. 92, §1º](#))

17.1 Fica eleito o Foro da Comarca de Duartina para dirimir os litígios que decorrerem da execução deste Termo de Contrato que não puderem ser compostos pela conciliação, conforme [art. 92, §1º, da Lei nº 14.133/21](#).

Cabralia Paulista, de..... de 2025.

PREFEITURA MUNICIPAL DE CABRÁLIA PAULISTA
Odemil Ortiz De Camargo
Prefeito Municipal

CONTRATADO
Representante Legal do Contratado



PREFEITURA MUNICIPAL DE CABRÁLIA PAULISTA
CNPJ: 46.137.469/0001-78

Rua Joaquim dos Santos Camponez, nº 661 Centro - Cep: 17480-013

Fone (14) 3285-1244

e-mail: gabinete@cabralia.sp.gov.br



ANEXO LC-01 - TERMO DE CIÊNCIA E DE NOTIFICAÇÃO (CONTRATOS)
(REDAÇÃO DADA PELA RESOLUÇÃO Nº 11/2021)

CONTRATANTE: PREFEITURA MUNICIPAL DE CABRÁLIA PAULISTA

CONTRATADO:

CONTRATO Nº (DE ORIGEM):

OBJETO: CONSTRUÇÃO DE UMA QUADRA DE VÔLEI DE AREIA + CALÇADA NO ENTORNO

Pelo presente TERMO, nós, abaixo identificados:

1. Estamos CIENTES de que:

- a) o ajuste acima referido, seus aditamentos, bem como o acompanhamento de sua execução contratual, estarão sujeitos a análise e julgamento pelo Tribunal de Contas do Estado de São Paulo, cujo trâmite processual ocorrerá pelo sistema eletrônico;
- b) poderemos ter acesso ao processo, tendo vista e extraindo cópias das manifestações de interesse, Despachos e Decisões, mediante regular cadastramento no Sistema de Processo Eletrônico, em consonância com o estabelecido na Resolução nº 01/2011 do TCESP;
- c) além de disponíveis no processo eletrônico, todos os Despachos e Decisões que vierem a ser tomados, relativamente ao aludido processo, serão publicados no Diário Oficial do Estado, Caderno do Poder Legislativo, parte do Tribunal de Contas do Estado de São Paulo, em conformidade com o artigo 90 da Lei Complementar nº 709, de 14 de janeiro de 1993, iniciando-se, a partir de então, a contagem dos prazos processuais, conforme regras do Código de Processo Civil;
- d) as informações pessoais dos responsáveis pela contratante e interessados estão cadastradas no módulo eletrônico do “Cadastro Corporativo TCESP – CadTCESP”, nos termos previstos no Artigo 2º das Instruções nº01/2020, conforme “Declaração(ões) de Atualização Cadastral” anexa(s);
- e) é de exclusiva responsabilidade do contratado manter seus dados sempre atualizados.

2. Damo-nos por NOTIFICADOS para:

- a) O acompanhamento dos atos do processo até seu julgamento final e consequente publicação;
- b) Se for o caso e de nosso interesse, nos prazos e nas formas legais e regimentais, exercer o direito de defesa, interpor recursos e o que mais couber.

Cabralia Paulista,de de 2025.



PREFEITURA MUNICIPAL DE CABRÁLIA PAULISTA
CNPJ: 46.137.469/0001-78

Rua Joaquim dos Santos Camponez, nº 661 Centro - Cep: 17480-013

Fone (14) 3285-1244

e-mail: gabinete@cabralia.sp.gov.br



AUTORIDADE MÁXIMA DO ÓRGÃO/ENTIDADE:

Nome: Odemil Ortiz De Camargo

Cargo: Prefeito

CPF: ■■■.289.238-■■■

**RESPONSÁVEIS PELA HOMOLOGAÇÃO DO CERTAME OU RATIFICAÇÃO DA
DISPENSA/INEXIGIBILIDADE DE LICITAÇÃO:**

Nome: Odemil Ortiz De Camargo

Cargo: Prefeito

CPF: ■■■.289.238-■■■

Assinatura: _____

RESPONSÁVEIS QUE ASSINARAM O AJUSTE:

Pelo contratante:

Nome: Odemil Ortiz De Camargo

Cargo: Prefeito

CPF: ■■■.289.238-■■■

Assinatura: _____

Pela contratada:

Nome:

Cargo:

CPF

Assinatura: _____

ORDENADOR DE DESPESAS DA CONTRATANTE:

Nome: Odemil Ortiz De Camargo

Cargo: Prefeito

CPF: ■■■.289.238-■■■

Assinatura: _____



PREFEITURA MUNICIPAL DE CABRÁLIA PAULISTA
CNPJ: 46.137.469/0001-78

Rua Joaquim dos Santos Camponez, nº 661 Centro - Cep: 17480-013

Fone (14) 3285-1244

e-mail: gabinete@cabralia.sp.gov.br



GESTOR(ES) DO CONTRATO:

Nome: Fabricio Bukvich Batista

Cargo: Gestor De Contratos

CPF: ■■■846.338■■■

Assinatura: _____

(*) - O Termo de Ciência e Notificação e/ou Cadastro do(s) Responsável(is) deve identificar as pessoas físicas que tenham concorrido para a prática do ato jurídico, na condição de ordenador da despesa; de partes contratantes; de responsáveis por ações de acompanhamento, monitoramento e avaliação; de responsáveis por processos licitatórios; de responsáveis por prestações de contas; de responsáveis com atribuições previstas em atos legais ou administrativos e de interessados relacionados a processos de competência deste Tribunal. Na hipótese de prestações de contas, caso o signatário do parecer conclusivo seja distinto daqueles já arrolados como subscritores do Termo de Ciência e Notificação, será ele objeto de notificação específica. (inciso acrescido pela Resolução nº 11/2021).



PREFEITURA MUNICIPAL DE CABRÁLIA PAULISTA

CNPJ: 46.137.469/0001-78

Rua Joaquim dos Santos Camponez, nº 661 Centro - Cep: 17480-013

Fone (14) 3285-1244

e-mail: gabinete@cabralia.sp.gov.br



ANEXO LC-02 - DECLARAÇÃO DE DOCUMENTOS À DISPOSIÇÃO DO TCE-SP

CONTRATANTE: PREFEITURA MUNICIPAL DE CABRALIA PAULISTA

CNPJ Nº: 46.137.469/0001-78

CONTRATADA:

CNPJ Nº:

CONTRATO Nº (DE ORIGEM):

DATA DA ASSINATURA:

VIGÊNCIA:

OBJETO: CONSTRUÇÃO DE UMA QUADRA DE VÔLEI DE AREIA + CALÇADA NO ENTORNO

VALOR (R\$):

Declaro(amos), na qualidade de responsável(is) pela entidade supra epigrafada, sob as penas da Lei, que os demais documentos originais, atinentes à correspondente licitação, encontram-se no respectivo processo administrativo arquivado na origem à disposição do Tribunal de Contas do Estado de São Paulo, e serão remetidos quando requisitados.

Em se tratando de obras/serviços de engenharia:

Declaro(amos), na qualidade de responsável(is) pela entidade supra epigrafada, sob as penas da Lei, que os demais documentos originais, atinentes à correspondente licitação, em especial, os a seguir relacionados, encontram-se no respectivo processo administrativo arquivado na origem à disposição do Tribunal de Contas do Estado de São Paulo, e serão remetidos quando requisitados:

- a) memorial descritivo dos trabalhos e respectivo cronograma físico-financeiro;
- b) orçamento detalhado em planilhas que expressem a composição de todos os seus custos unitários;
- c) previsão de recursos orçamentários que assegurem o pagamento das obrigações decorrentes de obras ou serviços a serem executados no exercício financeiro em curso, de acordo com o respectivo cronograma;
- d) comprovação no Plano Plurianual de que o produto das obras ou serviços foi contemplado em suas metas;
- e) as plantas e projetos de engenharia e arquitetura.

CABRALIA PAULISTA,de.....de 2025.

RESPONSÁVEL:

Nome: Odemil Ortiz de Camargo

Cargo: Prefeito Municipal

CPF: ██.289.238██

e-mail: gabinete@cabralia.sp.gov.br

Assinatura: _____